

REMS Solar-Push I 80 / K 60

Teilverzeichnis

Aktueller Stand
siehe www.rems.de

Spare parts list

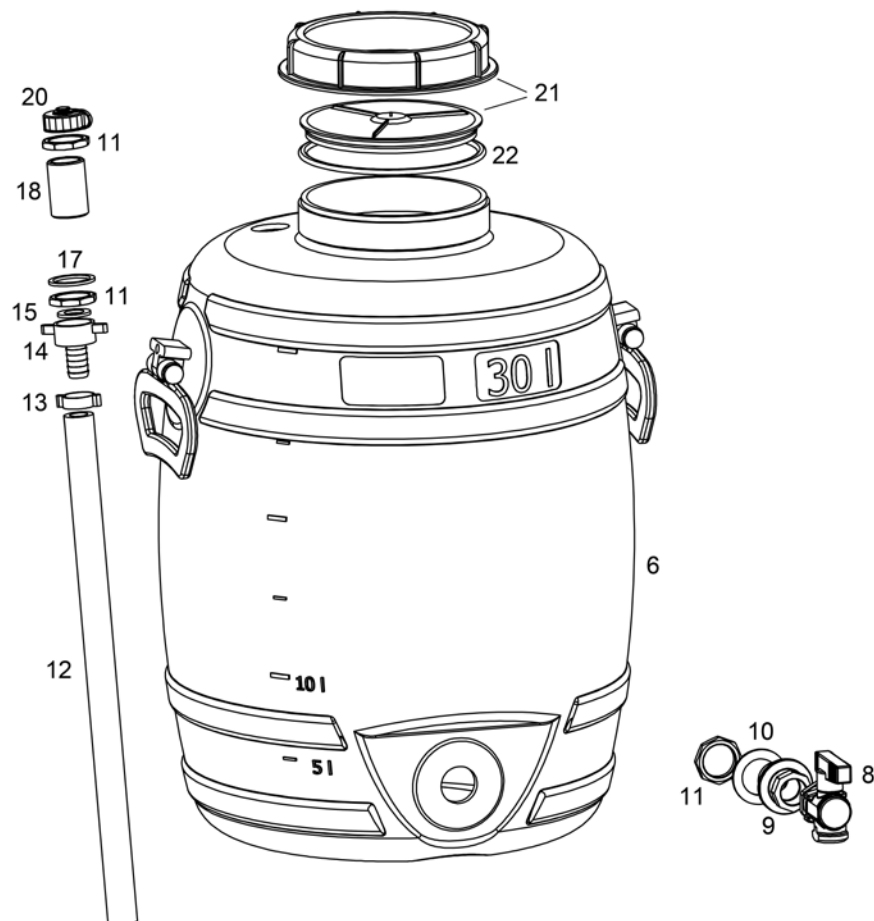
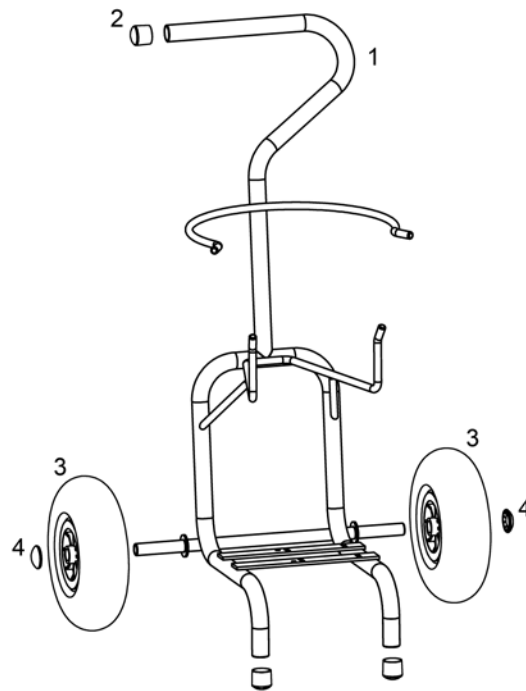
Latest version
see www.rems.de

Liste des pièces

Situation actuelle
voir www.rems.de

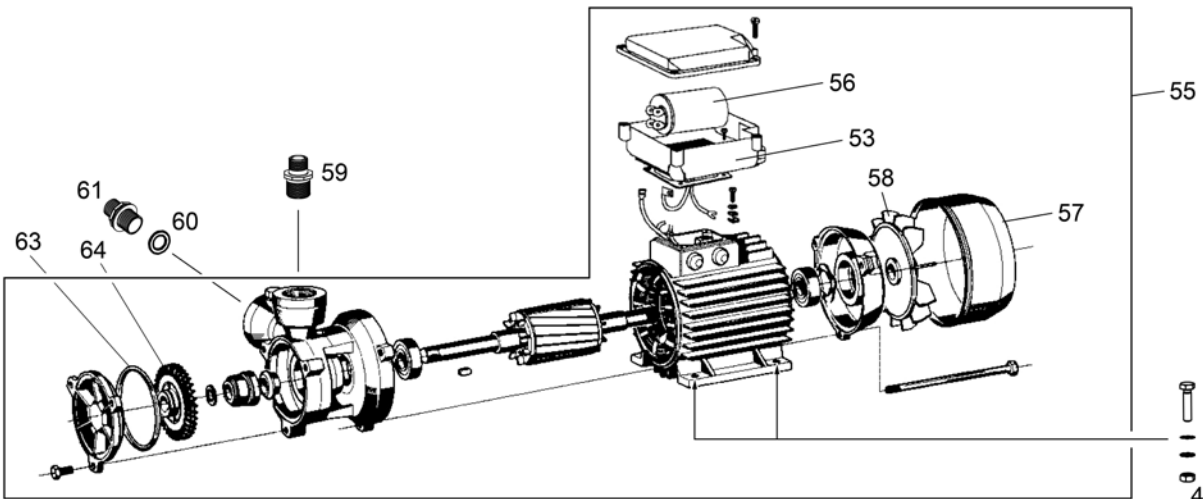
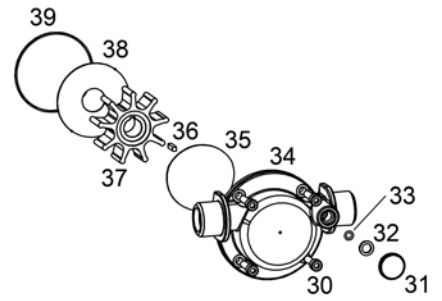
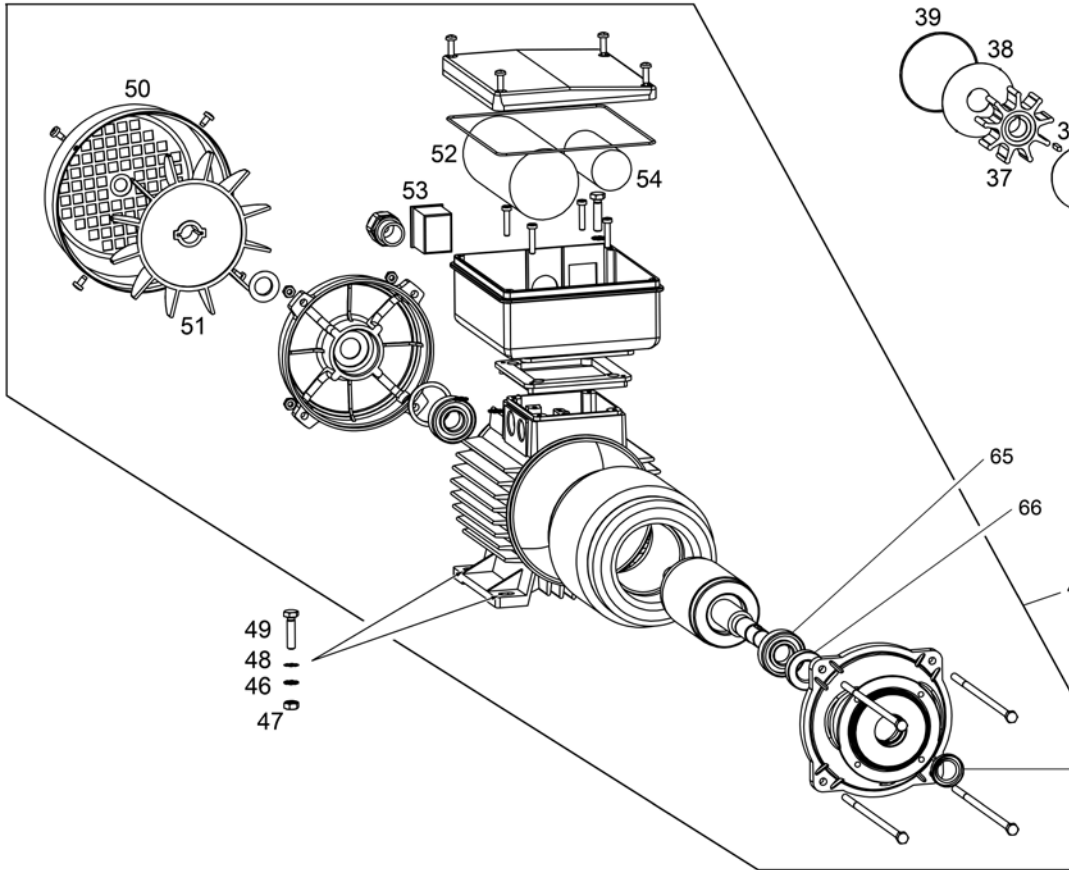
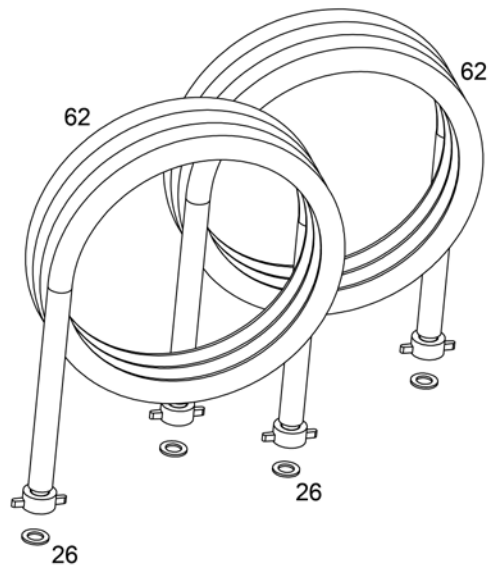
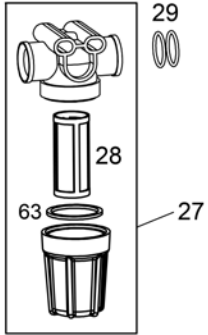
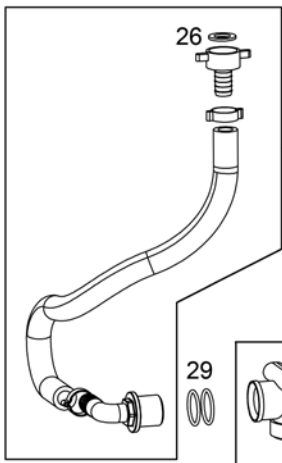
Elenco dei pezzi

Ultimo aggiornamento
vedi www.rems.de



REMS Solar-Push I80/K60

deu	eng	fra	ita	
Fahrgestell und 30-l-Kunststoffbehälter	Chassis and 30 l plastic tank	Châssis et réservoir 30 l en plastique	Telaio e contenitore di plastica da 30 l	
– Fahrgestell kompl. Pos. 1–4	Chassis compl. Pos. 1–4	Châssis compl. Pos. 1–4	Telaio compl. Pos. 1–4	115377 R
2 Endkappe	Protection cap	Capot de protection	Dado di protezione	060086
3 Luftrad	Wheel	Roue	Ruota	071088
4 Sicherungsscheibe	Lock washer	Rondelle de sécurité	Ranella di sicurezza	059162
– 30-l-Kunststoffbehälter kompl. Pos. 6, 8–15, 17, 18, 20–22	30 l plastic tank compl. Pos. 6, 8–15, 17, 18, 20–22	Réservoir 30 l en plastique compl. Pos. 6, 8–15, 17, 18, 20–22	Contenitore di plastica da 30 l compl. Pos. 6, 8–15, 17, 18, 20–22	115375 R
8 Kugelhahn	Ball valve	Robinet à billes	Valvola a sfera	045189
9 Gewindenippel	Threaded nipple	Mamelon fileté	Raccordo filettato	115381 R
10 Flachdichtung	Flat seal	Joint plat	Guarnizione piatta	060348
11 Kontermutter	Locknut	Contre-écrou	Controdado	045156
— Rücklaufschlauch Pos. 12–15	Return hose Pos. 12–15	Tuyau de retour Pos. 12–15	Tubo di ritorno Pos. 12–15	115338 R
15 Dichtung	Seal	Joint	Guarnizione	060351
17 Fiberdichtung	Fibre seal	Joint à fibre	Guarnizione fibra	060324
18 Einfachnippel	Nipple	Mamelon	Raccordo	045155
20 Verschlusskappe	Cap	Cap	Cappuccio	045165
— Kanisterdeckel Pos. 21 und 22	Canister lid Pos. 21 and 22	Couvercle canister Pos. 21 et 22	Canister coperchio Pos. 21 e 22	115378 R
22 O-Ring	O-ring	Joint torique	Guarnizione O-Ring	060344



REMS Solar-Push I 80

deu	eng	fra	ita	
25	Ansaugschlauch	Suction tube	Tuyau d'aspiration	115339 RX
26	Flachdichtung	Flat seal	Joint plat	060351
27	Feinfilter Saugleitung	Fine filter suction pipe	Filtre fin tuyau d'aspiration	045164
28	Feinfiltereinsatz	Fine filter element	Élément filtrant fin	045179
29	O-Ring	O-ring	Joint torique	060364
—	Impellerpumpe Pos. 30–39	Impeller pump Pos. 30–39	Pompe à palettes Pos. 30–39	115331 R
30	Zylinderschraube	Fillister head screw	Vis à tête cylindrique	083206
31	Ventilschraube	Valve screw	Vis de la soupape	115342
32	O-Ring	O-ring	Joint torique	060334
33	O-Ring Scheibe	O-ring washer	Joint torique rondelle	060332
34	Pumpengehäuse	Pump housing	Carter de pompe	115332 R
35	Anlaufscheibe 2	Thrust washer 2	Rondelle de butée 2	115340 R
36	Paßfeder	Key	Clavette	062044
37	Flügelrad	Wing wheel	Roue d'aile	115335 R
38	Scheibe	Washer	Rondelle	115336 R
39	O-Ring	O-ring	Joint torique	060325
—	Impellerpumpe mit Motor Pos. 30–39 und 45	Impeller pump with motor Pos. 30–39 and 45	Pompe à palettes avec moteur Pos. 30–39 et 45	115330 R220
45	Motor Impellerpumpe	Motor impeller pump	Moteur de pompe à palettes	115350 R220
—	Anschlußleitung	Connecting cable	Raccordement	172512 R220
46	Zahnscheibe	Chopper disk	Rondelle élastique à dents	087035
47	Sechskantmutter	Hexagon nut	Ecrou hexagonal	085018
48	Scheibe	Washer	Rondelle	086047
49	Sechskantschraube	Hexagon screw	Hexagon vis	080037
63	Flachdichtung	Flat seal	Joint plat	060339
Maschinen Nr. 1000–1999				
50	Motorhaube	Engine cowling	Capot	115356 RX
51	Lüfterrad	Fan wheel	Roue de fan	115357 RX
52	Anlaufkondensator	Starting capacitor	Condensateur de démarrage	027049
54	Betriebskondensator	Operating capacitor	Condensateur de fonctionnement	027046
Maschinen Nr. ab 2000				
50	Motorhaube	Engine cowling	Capot	115356 R
51	Lüfterrad	Fan wheel	Roue de fan	115357 R
52	Anlaufkondensator	Starting capacitor	Condensateur de démarrage	027053
54	Betriebskondensator	Operating capacitor	Condensateur de fonctionnement	027046
65	Rillenkugellager	Grooved ball bearing	Roulement à billes	057112
66	Wellendichtring	Shaft seal	Joint pour arbre	060369
67	Wellendichtring	Shaft seal	Joint pour arbre	060094
53	Wippschalter	Rocker switch	Interrupteur à bascule	131173
62	EPDM-Gewebes Schlauch ½" T 100	EPDM fabric hose ½" T 100	Tuyau armé EPDM ½" T 100	115315 R

REMS Solar-Push K 60

deu	eng	fra	ita	
Pos. 1–39 und Pos. 46–49 und 53 siehe Solar-Push I 80	Pos. 1–39 and Pos. 46–49 and 53 see Solar-Push I 80	Pos. 1–39 et Pos. 46–49 et 53 voir Solar-Push I 80	Pos. 1–39 e Pos. 46–49 e 53 vedi Solar-Push I 80	
55	Motor mit Pumpe	Motor with pump	Moteur avec pompe	115320 R220
—	Anschlußleitung	Connecting cable	Raccordement	172512 R220
Maschinen Nr. ab 1000				
56	Betriebskondensator	Operating capacitor	Condensateur de fonctionnement	027051
57	Motorhaube	Engine cowling	Capot	115328 R
58	Lüfterrad	Fan wheel	Roue de fan	115329 R
59	Gewindenippel	Threaded nipple	Mamelon fileté	045153
60	Dichtring-Fiber	Sealing ring fiber	Bague d'étanchéité fibre	060329
61	Gewindenippel	Threaded nipple	Mamelon fileté	115341 R
62	PVC-Gewebes Schlauch ½" T 60	PVC fabric hose ½" T 60	Tuyau armé PVC ½" T 60	115314 R
63	O-Ring	O-ring	Joint torique	060367
64	Kreisellrad	Impeller	Roue	115347 R