

**REMS Cento**  
**REMS DueCento**

deu	Betriebsanleitung .....	4
eng	Instruction Manual .....	8
fra	Notice d'utilisation .....	12
ita	Istruzioni d'uso .....	16
spa	Instrucciones de servicio .....	20
nld	Handleiding .....	24
swe	Bruksanvisning .....	28
nno	Bruksanvisning .....	32
dan	Brugsanvisning .....	36
fin	Käyttöohje .....	40
por	Manual de instruções .....	44
pol	Instrukcja obsługi .....	48
ces	Návod k použití .....	52
slk	Návod na obsluhu .....	56
hun	Kezelési utasítás .....	60
hrv	Upute za rad .....	64
srp	Uputstvo za rad .....	64
slv	Navodilo za uporabo .....	68
ron	Manual de utilizare .....	72
rus	Руководство по эксплуатации .....	76
ell	Οδηγίες χρήσης .....	80
tur	Kullanım kılavuzu .....	84
bul	Ръководство за експлоатация .....	88
lit	Naudojimo instrukcija .....	92
lav	Lietošanas instrukcija .....	96
est	Kasutusjuhend .....	100

REMS GmbH & Co KG  
Maschinen- und Werkzeugfabrik  
Stuttgarter Straße 83  
D-71332 Waiblingen  
Telefon +49 7151 1707-0  
Telefax +49 7151 1707-110  
www.rems.de



Fig. 1



Fig. 3



Fig. 2



Fig. 4

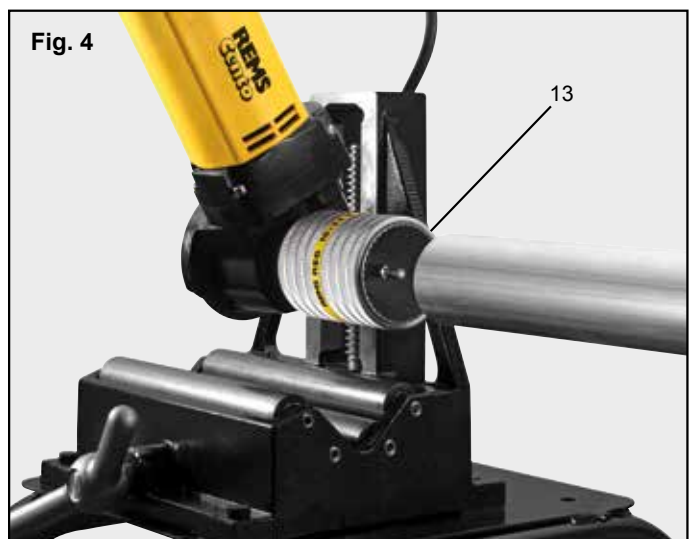


Fig. 5



Fig. 6

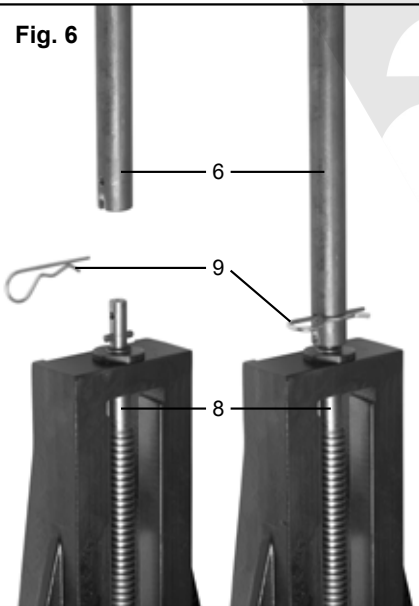
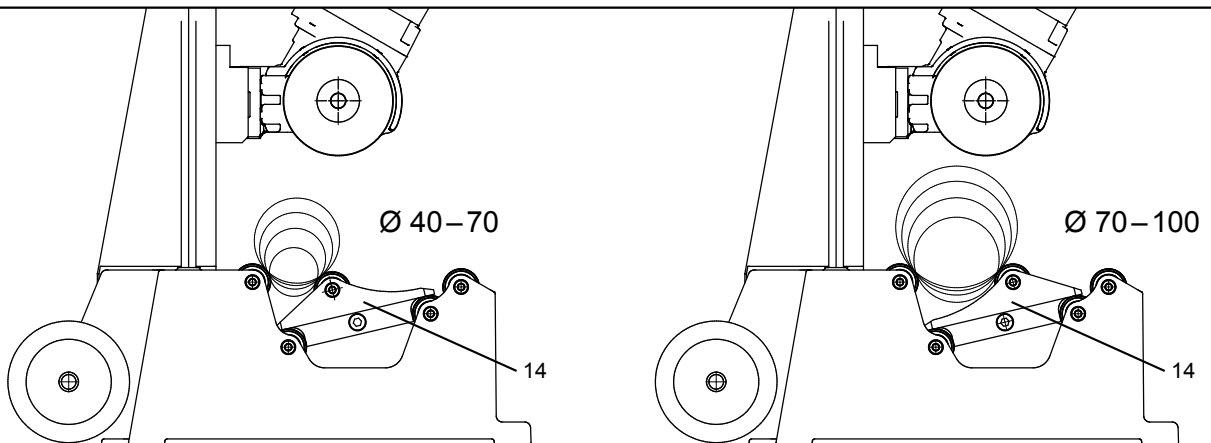


Fig. 7



Fig. 8



## Az eredeti Kezelési utasítás fordítása

### 1–8 ábra

1 Vágótárcsa hajtóműve	9 Rugós csatlakozó
2 Vágótárcsa	10 Állítható magasságú csőtartó, Ø 100–225 mm
3 Vezetőgörgők	11 Rögzítőkar
4 Furat az állványra rögzítéshez (csak a REMS Cento esetén)	12 REMS REG 28-108
5 Cső	13 REMS REG 10-54 E
6 Előtoló kar	14 Ø 40–100 mm-es csövek bontásához tartozékként kapható betétgörgők (csak REMS DueCento esetén)
7 Biztonsági lábkapcsoló	
8 Orsó	

## Általános biztonsági előírások

### ⚠ FIGYELMEZTETÉS

Olvasson el minden biztonsági előírást és utasítást. A következőkben részletezett biztonsági előírás és utasítás nembetartásánál elkövetett hibák villamos áramütést, tüzet és/vagy súlyos sérüléseket okozhatnak.

Őrizzen meg minden biztonsági előírást és utasítást a jövőre.

A következőkben használt „elektromos készülék” kifejezés hálózatról üzemeltetett (hálózati kábellel ellátott) elektromos szerszámokra, akkumulátorral üzemeltetett (hálózati kábel nélküli) elektromos szerszámokra, gépekre és berendezésekre vonatkozik.

### 1) Biztonságos munkavégzés

- A munkaterületét tartsa mindig tisztán és jól megvilágítva. A rendetlenség vagy nem megvilágított munkaterület balesetveszélyt okozhat.
- Ne dolgozzon az elektromos berendezéssel robbanásveszélyes környezetben, gyúlékony folyadékok, gáz közelében vagy poros helyen. Az elektromos gépek szikrákat bocsátanak ki, melyek könnyen begyulladhatnak a gáztól vagy a portól.
- Tartsa távol a gyerekeket és egyéb személyeket az elektromos berendezés használatának közben. Ha zavajrák könnyen elveszítheti az uralmát a gép felett.

### 2) Elektromos biztonság

- Az elektromos szerszám dugójának passzolnia kell a foglalatba. A dugós semmilyen esetben sem szabad megváltoztatni. Semmilyen esetben se használjon olyan adaptér illetve dugót, mely meg lett változtatva. A nem megváltoztatott dugók illetve aljzatok csökkentik az áramütés kockázatát.
- Ne érjen hozzá földelt felületekhez, mint csövekhez, radiátorok, tűzhelyek és hűtőszekrények. Fokozott áramütés veszélye, ha a test földelt. Kerülje a testi kontaktust a csövek, fűtőtöttek, radiátorok és hűtőszekrények felületével érintkezéssel. Fokozott az áramütés esélye, ha a test földelvé van.
- Óvja az elektromos szerszámot az esőtől és a nedves helyektől. Amennyiben víz jut az elektromos szerszámba, megnövekszik az áramütés veszélye.
- Ne használja a kábelt egyéb tevékenységre, mint ahogy az meg van határozva, mint pl. az elektromos szerszám horozása felakasztása, Tartsa távol a kábelt a hőforrásoktól, olajtól az éles vagy mozgó alkatrésztől. Megrongálódott vagy csomókkal teli kábel megnöveli az áramütés veszélyét.
- A szabadban végzett munkákhoz használjon hosszabbító kábelt. A szabadban végzett munkákhoz csak erre engedélyezett és ennek megfelelően jelölt hosszabbító kábelt használjon.
- Amennyiben elkerülhetetlen az elektromos szerszám nedves helyen való használatát nem lehet kizárni, vagy fenn áll a lehetősége, hogy belevág a vezetékbe, használjon hibaáram ellen védő kapcsolót. A hibaáram védő kapcsolók használata csökkenti az áramütés veszélyét.

### 3) Személyi biztonság

- Legyen éber, figyeljen oda, mit csinál, és meggondoltan dolgozzon az elektromos kéziszerszámmal. Ne használjon elektromos szerszámot ha, fáradt, vagy kábítószert, alkoholt vagy gyógyszereket használ. A pillanatnyi figyelmetlenség már márt súlyos sérülést okozhat.
- Hordjon védőfelszerelést és mindig viseljen védőszemüveget. Fontos az egyéni védőeszközök viselése mint például por-maszk, csúszásmentes biztonsági cipő, védősisak vagy fülvédő a gép használata közben csökkenti a sérülés veszélyét.
- Kerüljük a véletlenszerű beindítását. Győződjön meg arról, hogy a kapcsoló ki van kapcsolva, mielőtt csatlakoztatja az áramforráshoz, és / vagy akkumulátorhoz. Ha hordozó elektromos eszköz az ujját a kapcsolón vagy csatlakoztatja a készüléket bekapcsolta a tápegység, ez balesetekhez vezethet.
- Távolítsa el a beállító szerszámokat illetve csavarhúzókat még mielőtt a gépet beindítaná. Ha egy szerszám vagy egy kulcs a gép forgó részébe kerül sérüléshez vezethet.
- Kerülje a természetellenes testtartást Biztonságos állást vegyen fel, és mindig őrizze meg egyensúlyát. Ez lehetővé teszi, hogy ellenőrizze a szerszámot a váratlan helyzetekben.
- Viseljen megfelelő ruházatot. Ne viseljen bő ruhát vagy ékszereket. A haját, ruházatát és kesztyűjét tartsa távol a mozgásban lévő részekről. A laza ruházat, ékszer vagy hosszú haj könnyen beakadhat a mozgó alkatrészekbe.
- Amennyiben lehetséges szereljen be porelszívó berendezést, és használja rendszeresen. A porelszívó berendezés csökkenti a por okozta kellemetlenségeket.

### 4) Az elektromos kézi szerszám használata és kezelése

- Ne terhelje túl a gépet. Csakis a munkának megfelelő elektromos berende-

zést használják. A megfelelő géppel gyorsabban és biztonságosabban tudja végezni a munkát.

- Ne használja az elektromos gépet, ha a kapcsoló hibás. Az az elektromos kéziszerszám, amelyet nem lehet ki- és bekapcsolni, veszélyes és meg kell javítani.
- Húzza ki a dugót az aljzatról, és / vagy vegye ki az akkumulátort, mielőtt tartozékokat cserél a szerszámon. Ez az óvintézkedés megakadályozza a szerszám véletlen indítását.
- A nem használatos berendezést tartsák távol a gyerekektől. Ne engedjék használni a gépet olyannak aki nem terhelje túl a készüléket. Használja a munka a megfelelő szerszám. A megfelelő elektromos eszközzel a ismeri, illetve nem olvasták a használati utasítást. Az elektromos berendezés veszélyes, amennyiben nem képzett személy használja.
- Törődjön lelkiismeretesen a géppel. Ellenőrizze, hogy a mozgó részek kifogás nélkül működnek és nincsenek eltörve, vagy meghibásodva amivel zavarná a gép működését. A meghibásodott alkatrészeket még a gép használatát előtt javíttassa meg. Sok baleset okozója az elégtelenül karbantartott gép okozója
- A vágószerszámokat tartsák mindig tisztán és élesen. A lelkiismeretesen karbantartott vágószerszámok és vágókések csakis kivételes esetekben akadnak be, és könnyen vezethetők.
- Az elektromos szerszámok csakis ennek az előírásnak megfelelő tartozékokat használjon. Vegye figyelembe, hogy milyen munkafeltételekkel végzi a munkafolyamatot. Tilos az elektromos szerszámot egyéb munkához használni mit amire meg van határozva, ugyanis az veszélyes helyzetekhez vezethet.
- Tartsa a fogantyút szárazan, tisztán olaj és zsírtmentesen. A csúszó felület megakadályozza az elektromos gép biztonságos használatát, és előre nem várt esetekben elveszítheti a gép feletti uralmát.

### 5) Szervíz

- Az elektromos gépet csakis képzett szakemberekkel és eredeti alkatrészekkel javíttassa. Így megbizonyosodhat arról, hogy az elektromos szerszám használata továbbra is biztonságos marad.

## Biztonsági előírások a csővágó gépet

### ⚠ FIGYELMEZTETÉS

Olvasson el minden biztonsági előírást és utasítást. A következőkben részletezett biztonsági előírás és utasítás nembetartásánál elkövetett hibák villamos áramütést, tüzet és/vagy súlyos sérüléseket okozhatnak.

Őrizzen meg minden biztonsági előírást és utasítást a jövőre.

- Ne terhelje túl a csőbontó gépet, a vágótárcsát és a csövet az előtoló karra (6) túl nagy erőt kifejtve! A csődaraboló gép és a vágótárcsa túl nagy előtoló erő esetén erősen kopik, és meg is sérülhet. Túl nagy előtoló erő esetén a darabolandó csövek csővégei erősen befelé nyomódnak, ezáltal a keresztmetszetük beszűkülhet. A merev anyagból álló csövek (pl. öntött csövek) túl nagy előtoló nyomás alkalmazása esetén elrepedhetnek vagy eltörhetnek.
- Soha ne fogja meg a mozgó alkatrészeket a vágási vagy sorjátlanítási területen, valamint a vezetőgörgők (3) és az állítható magasságú csőtartó (10) területét. Az ujjak vagy a kéz becsipődése miatti sérülésveszély áll fenn.
- Hosszabb csövek megtámasztására szükség esetén mindkét oldalon alkalmazzon REMS Herkules 3B (cikkszám: 120100), REMS Herkules Y (cikkszám: 120130) vagy állítható magasságú csőtartót (10), és ezeket állítsa be pontosan a csődaraboló gép vezetőgörgőinek (3) a szintjébe. Ez csökkenti a csövek egyenetlen mozgását, és megakadályozza, hogy az elválasztott csőrészek a földre essenek.
- A csövek darabolása előtt mindig ellenőrizze, hogy szabadon forognak-e. Nem egyenes csövek darabolásánál kiegyensúlyozatlanság alakulhat ki, és a cső vagy a csőtartó felborulhat. Ekkor a cső leeshet az anyag- vagy csőtartóról, a csődaraboló gép feldőlhet, és a vágótárcsa megsérülhet. Sérülésveszély.
- Csak akkor mozgassa a REMS DueCento berendezést az előtoló karral (6), ha az a 2.2 fejezetben ismertetett módon rögzítve van. Rögzítetlen előtoló kar esetén fennáll a veszélye, hogy a kar (6) az orsóról (8) leoldódik. A REMS DueCento ekkor feldőlhet vagy leeshet. Sérülésveszély.
- A közelben lévő személyeket óvja meg a bontás közben forgó csőtől. Sérülésveszély.
- Rendszeresen ellenőrizze a csődaraboló gép kábelének és szükség esetén a hosszabbítókábelnek a sértetlenségét. Sérülés esetén ezeket cseréltesse ki egy erre képzett szakemberrel, a megbízott REMS márkaszervízben.
- A csőbontó gépet csak erre képzett személyek kezelhetik. Fiatalkorúak csak akkor üzemeltethetik a csődaraboló gépet, ha már elmúltak 16 évesek, ha ez a szakképzés szempontjából szükséges, valamint ha folyamatosan szakember felügyelete alatt állnak.
- Ezt a csődaraboló gépet nem használhatják az ezért felelős személy felügyelete és utasításai nélkül gyermekek, illetve olyan személyek, akik pszichiai, szenzoriális vagy szellemi állapotukból kifolyólag, illetve a tapasztalat vagy ismert hiánya miatt nem tudják a gépet biztonságosan kezelni. Gyermekek esetén mindig ellenőrizni kell, hogy a csődaraboló géppel ne játszhasanak.

### Szimbólumok magyarázata

#### ⚠ FIGYELMEZTETÉS

Középszintű kockázat áll fenn, melyeket ha nem tartanak be, halált vagy komoly sérüléseket okozhat (visszafordíthatatlanul).

#### ⚠ VIGYÁZAT

Alacsony szintű kockázat áll fenn, melyeket ha nem respektálnak, könnyű sérüléseket okozhat (visszafordítható).

#### ÉRTESÍTÉS

Tárgyi károk, nincsen biztonsági előírás! Nincs balesetveszély.



A használat előtt olvassa el a használati utasítást



Elektromos berendezés megfelel az II védelmi osztálynak



Környezeti szempontból elfogadható ártalmatlanítás

## 1. Műszaki adatok

### Rendeltetésszerű használat

#### ⚠ FIGYELMEZTETÉS

A REMS Cento és REMS DueCento csövek darabolására, valamint belső és külső sorjátlanítására szolgál. Minden egyéb felhasználás nem rendeltetésszerű, és ezáltal nem is engedélyezett.

#### 1.1. A szállítási csomag tartalma

REMS Cento Basic: csődaraboló gép, SW 27/17 csillagkulcs, használati útmutató.

REMS DueCento Basic: csődaraboló gép, SW 27/17 csillagkulcs, 2 db állítható magasságú csőtartó, előtoló kar, rugós csatlakozó, használati útmutató.

#### 1.2. Cikkszámok

	REMS Cento	REMS DueCento
Csődaraboló gép	845001	845005
REMS Cu-INOX vágótárcsa préskötésű rendszerek rozsdamentes acél, C-idom és réz csöveihez	845050	845050
REMS Cu vágótárcsa speciálisan préskötésű rendszerek réz csöveihez	845053	845053
REMS St vágótárcsa acél- és öntött csövekhez (SML)	845052	845052
REMS C-SF vágótárcsa speciálisan préskötésű / toldócsöves rendszerek C-acél csöveihez, kúpos levágás egyidejű előállításához	845055	845055
REMS V vágótárcsa, s 10, műanyag és rétegelt csövekhez, falvastagság s ≤ 10 mm	845051	845051
REMS P vágótárcsa, s 21, műanyag és rétegelt csövekhez, falvastagság s ≤ 21 mm		845057
Állvány	849315	
INOX vezetőgörgő (készlet) rozsdamentes acélcsőből	845110	
Vezetőgörgő készlet Ø 40–100 mm-es csövek darabolására		845060
SW 27/17 csillagkulcs	849112	849112
REMS Herkules 3B, anyagtartó, 3 lábú	120100	
REMS Herkules Y, anyagtartó, rögzítőberendezéssel	120130	
Állítható magasságú csőtartó, Ø 100–225 mm		845220
Állítható magasságú csőtartó, Ø 40–100 mm		845230
REMS Jumbo, összehajtható állvány	120200	
REMS REG 10–54 E, külső és belső csősorjátlanító	113835	
REMS REG 28–108, belső csősorjátlanító	113840	
REMS CleanM, géptisztító	140119	140119

#### 1.3. Munkaterület

	REMS Cento	REMS DueCento
Préskötő rendszer rozsdamentes acélcsövei, rézcsövei, rétegelt csövei és C-acélcsövei	Ø (8) 22–108 mm	Ø (54) 108–225 mm
DIN EN 10255 (DIN 2440) acélcsövek	DN (10) 20–100; (3/8") 3/4–4"	DN (50) 100–150; (1 1/2") 4–6"
DIN 19522 öntött csövek (SML)	DN 40–100 mm	DN (40) 100–200 mm
SDR 11 műanyag csövek, rétegelt csövek	Ø (10) 25–110 mm	Ø (50)–110 mm
Acélcsövek, rézcsövek, öntött csövek (SML) falvastagsága	≤ 4,5 mm	≤ 5,0 mm
Műanyag / rétegelt csövek falvastagsága	≤ 10,0 mm	≤ 21,0 mm

#### 1.4. Fordulatszám

Vágótárcsa üresjáratú fordulatszáma	115 fordulat/perc (min <sup>-1</sup> )	115 fordulat/perc (min <sup>-1</sup> )
-------------------------------------	--	--

#### 1.5. Elektromos adatok

230 V ~; 50–60 Hz; 1200 W; 5,7 A. Biztosíték (hálózat) 10 A (B), megszakítás S3 20% (AB 2/10 min), szigetelt, rádiózavar-mentes, vagy 110 V ~; 50–60 Hz; 1200 W; 11,4 A. Biztosíték (hálózat) 20 A, megszakítás S3 20% (AB 2/10 min), szigetelt, rádiózavar-mentes.

#### 1.6. Méretek

H×Sz×M:	REMS Cento 250×300×250 mm (10"×12"×14")	REMS DueCento 260×430×515 mm (10,2"×16,9"×20,3")
---------	--	---

#### 1.7. Súly

a biztonsági lábkapcsoló nélküli	17,8 kg (39 lb)	36,4 kg (80,2 lb)
----------------------------------	-----------------	-------------------

#### 1.8. Hangszintek

Hangnyomás-szint	L <sub>PA</sub> = 87 dB	L <sub>PA</sub> = 87 dB
Hangteljesítmény-szint	L <sub>WA</sub> = 98 dB	L <sub>WA</sub> = 98 dB
Hangnyomás-szint	L <sub>PC peak</sub> = 100 dB	L <sub>PC peak</sub> = 100 dB
	K = 3 dB	K = 3 dB

#### 1.9. Rezgés

A gyorsulás súlyozott effektív értéke	< 2,5 m/s <sup>2</sup>	< 2,5 m/s <sup>2</sup>
	K = 1,5 dB	K = 1,5 dB

A megadott lengési emissziós érték szabványosított vizsgálati eljárással lett lemérve, és a más eszközzel való összehasonlításra felhasználható. A megadott lengési emissziós érték a kitétel megbecsülésére is alkalmas.

#### ⚠ VIGYÁZAT

A lengési emissziós érték a csőbontó gép tényleges használata során, a gép felhasználási módjától függően a megadott értéktől eltérhet. A tényleges használati feltételektől függően szükség lehet a kezelőszemélyzet védelmére szolgáló biztonsági intézkedések megtételére.

## 2. Üzembe helyezés

### 2.1. Elektromos csatlakozás

#### ▲ FIGYELMEZTETÉS

Ügyeljen a megfelelő hálózati feszültségre! A csőbontó berendezés csatlakoztatása előtt ellenőrizze, hogy a típus táblán megadott feszültség egyezik-e a hálózati feszültséggel. A helyszínen, nedves környezetben vagy ezekhez hasonló felállítási feltételek mellett a csődaraboló gépet 30 mA-es hibaáram védőbiztosítókkal (FI-kapcsoló) kell a hálózatra csatlakoztatni. Hosszabbító kábel használata esetén a csődaraboló gép teljesítményét a szükséges vezeték keresztmetszet meghatározásakor figyelembe kell venni.

### 2.2. A csőbontó gép felállítása

#### REMS Cento

A csődaraboló gépet 4 vagy 2 M8-as csavarral REMS Jumbo (1. ábra) (cikkszám: 120200) egységre vagy állványra (2. ábra) (cikkszám: 849315) kell rögzíteni. Ügyeljen rá, hogy elegendő hely legyen a csődaraboló gépnek, a REMS Jumbo munkaasztal / állványnak, és a szétbontandó csőnek is. Hosszabb csövek esetén mindenképp használjon REMS Herkules (2. ábra) (cikkszám: 120100), vagy REMS Herkules Y (cikkszám: 120130) csőtámasztót, szükség esetén akár a cső mindkét oldalán is. Az előtoló kar (6) elforgatásával mozgassa addig felfelé a vágótárcsa meghajtását (1) amíg a darabolandó cső (5) a vezetőgörgőkre (3) nem helyezhető. A REMS Herkules magasságának a beállításához a darabolandó csövet helyezze a csőbontó gép vezetőgörgőinek (3) a középre. Ekkor a cső (5) nem ütközhet neki a vágótárcsának (2), ami a vágótárcsát károsíthatná. Nyissa fel a REMS Herkules rögzítőkarrját, süllyessze le a REMS Herkules csőtartóját, állítsa be a REMS Herkules egységet a csődaraboló gép közelében a cső alá, majd emelje fel a csőtartót a csőig, és a rögzítőkarral rögzítse ebben a helyzetben. Az előre beállított REMS Herkules tartót helyezze a cső vége alá. Szükség esetén további anyagtartókat is elhelyezhet a csődaraboló gép és a cső vége között, melyek a cső egyenetlen futását kiegyenlítik.

#### REMS DueCento

Helyezze a csődaraboló gépet egy szilárd, egyenes aljzatra. Ügyeljen rá, hogy elegendő hely legyen a csődaraboló gépnek, az állítható magasságú csőtartónak, és a darabolandó csőnek is. Az előtoló kart (6) tekerje fel az orsón (8). Ennek során ügyeljen az előtoló kar hornyának és az orsó hengercsapjának a pontos illeszkedésére, és a rugós csatlakozót (9) illeszse bele az előtoló kar és az orsó furataiba (6. ábra). A hosszabb csöveket feltétlenül támassza alá állítható magasságú csőtartóval (5. ábra) (10), szükség esetén akár a gép mindkét oldalán. Az előtoló kar (6) elforgatásával mozgassa addig felfelé a vágótárcsa meghajtását (1) amíg a darabolandó cső (5) a vezetőgörgőkre (3) nem helyezhető. Az állítható magasságú csőtartó (10) magasságának a beállításához a darabolandó csövet helyezze a csődaraboló gép vezetőgörgőinek (3) a középre. Ekkor a cső (5) nem ütközhet neki a vágótárcsának (2), ami a vágótárcsát károsíthatná. Nyissa fel az állítható magasságú csőtartó (10) rögzítőkarrját (11). Helyezze be az állítható magasságú csőtartó (10) a csődaraboló gép közelében a cső alá (7. ábra), emelje fel a csőig, és a rögzítőkarral (11) rögzítse ebben a helyzetben. Az előre beállított csőtartót mindig a cső vége alá helyezze el. Szükség esetén további csőtartókat is elhelyezhet a csővége gép és a cső vége között, melyek a cső egyenetlen futását kiegyenlítik.

A REMS DueCento egységet és az állítható magasságú csőtartót (10) ne rögzítse az állványra, mivel egy egyenetlen járású cső a vágótárcsa töréséhez vezethet.

#### ▲ VIGYÁZAT

A REMS DueCento egység az előtoló karnál (6) fogva csak akkor tartható meg vagy mozgatható, ha a fent ismertetett módon a rugós csatlakozóval (9) rögzítette. Ellenkező esetben fennáll a veszély, hogy az előtoló kar (6) az orsótól (8) leold. A REMS DueCento ekkor feldőlhet vagy leeshet. **Sérülésveszély!**

### 2.3. A vágótárcsa (2) felszerelése (cseréje)

Húzza ki az elektromos kábelt! Válasszon megfelelő vágótárcsát. A vágótárcsát rögzítő hatlapfejű anyát (jobbmenetes) a mellékelt SW 27-es csillagkulccsal csavarja ki. Helyezze fel (cserélje) a vágótárcsát (2). Ügyeljen rá, hogy a hajtótengely továbbítócsapjai a vágótárcsa furataiba illeszkedjenek. Húzza meg a hatlapfejű anyát.

#### ÉRTEŚÍTÉS

A nem megfelelő vágótárcsa megsérülhet vagy a cső darabolása tökéletlen lesz. **Csak eredeti REMS vágótárcsákat használjon!**

### 2.4. Ø 40–100 mm-es csövek darabolása REMS DueCento segítségével (8. ábra)

Helyezze fel a Ø 40–100 mm-es csövek bontásához tartozékként kapható betétgörgőket (14) a vezetőgörgőkre (3). A Ø 40–70 mm-es, illetve Ø 70–100 mm-es csövekhez való betétgörgőket a 8. ábrán látható módon helyezze rá a vezetőgörgőkre (3). Hosszabb csövek esetén a megtámasztáshoz feltétlenül használjon állítható magasságú Ø 40–100 mm-es csőtartót (cikkszám: 845230, tartozék), szükség esetén akár a csődaraboló gép mindkét oldalán. A csövek darabolását lásd a 2.2 fejezetben. REMS DueCento.

## 3. Üzemeltetés

#### ▲ VIGYÁZAT

**Sérülésveszély!**

Viseljen megfelelő ruházatot. Ne viseljen lelógó ruhát vagy ékszert. A haját, ruházatát és kesztyűjét tartsa távol a mozgó alkatrészekről. A mozgó alkatrészek bekaphatják a laza ruházatot, az ékszert vagy a hosszú haját.

### 3.1. A munka menete

#### ▲ VIGYÁZAT

**A hosszabb csöveket támassza meg (lásd: 2.2.)! A szétbontott csődarabok a darabolás után azonnal a földre eshetnek!**

Az előtoló kar (6) elforgatásával mozgassa addig felfelé a vágótárcsa meghajtását (1) amíg a darabolandó cső (5) a vezetőgörgőkre (3) nem helyezhető. A külső sorját (fűrészelési sorját) távolítsa el a csőről, különben a vezetőgörgők megsérülhetnek. Ügyeljen rá, hogy a darabolandó csőhöz megfelelő REMS vágótárcsát (2) válasszon / szereljen fel. A cső (5) a fektetésekor nem ütközhet neki a vágótárcsának (2), mert ez a vágótárcsát károsíthatná. Jelölje be a csövön a bontási helyet, és igazítsa be a vágótárcsához. Nyomja meg a biztonsági lábkapcsolót (7). Forgassa addig az előtoló kart (6), amíg a vágótárcsa a csövet forgásba nem hozza. Ekkor az előtoló kart (6) még kb. 30°-kal forgassa tovább (ez egy hagyományos óralapon két számjegy távolságának felel meg). A csövet további előtolás nélkül kb. 2 körfordulásig hagyja forogni, majd ismét forgassa el kb. 30°-kal az előtoló kart. Ismételje meg a folyamatot.

#### ÉRTEŚÍTÉS

Ha a bontás során a vágótárcsa eltörik, akkor a tárcsa cseréje után az új tárcsát tilos a darabolandó cső előző vágatába illeszteni! A vágótárcsát a vágatban található törött darabok károsíthatják.

### 3.2. Az anyag megtámasztása

A hosszabb csöveket a csődaraboló gép mellett (akár annak mindkét oldalán is) meg kell támasztani (lásd: 2.2).

### 3.3. Sorjátlanítás

#### Belső csősorjátlanítás

A REMS REG 28–108 (12) használatával a Ø 28–108 mm-es (Ø ¼–4") csövek belülről sorjátlaníthatók. A REMS REG 28–108 meghajtása egy vágótárcsáról történik (3. ábra). A meghajtáshoz REMS Cu-INOX (cikkszám: 845050), REMS Cu (cikkszám: 845053) és REMS RF (cikkszám: 845054) vágótárcsa használható. Hosszabb csövek sorjátlanításához egy vagy több REMS Herkules 3B (cikkszám: 120100) vagy REMS Herkules Y (cikkszám: 120130) egység, illetve állítható magasságú csőtartó (10) szükséges.

#### ÉRTEŚÍTÉS

Ügyeljen rá, hogy a vágótárcsa (2) éle a REMS REG 28–108 (12) hornyába belekapjon (3. ábra).

#### Külső / belső csősorjátlanítás (4. ábra)

A REMS REG 10–54 E (13) használatával Ø 10–54 mm-es (Ø ½–2 ½") csövek kívülről és belülről sorjátlaníthatók. A vágótárcsa tengelyének hátoldalán található egy csaphorony a REMS REG 10–54 E meghajtására. A sorjátlanító csövet kézzel kell a csődaraboló gépen forgásba jött REMS REG 10–54 E egységnek nyomni.

#### ÉRTEŚÍTÉS

A csövek darabolásához távolítsa el a REMS REG 10–54 E (13) egységet. A csaphorony **kizárólag** a REMS REG 10–54 E egységgel használható! Más szerszámokat a csaphoronyba rögzíteni tilos!

## 4. Karbantartás

### 4.1. Karbantartás

#### ▲ FIGYELMEZTETÉS

**Karbantartás előtt a hálózati csatlakozót húzza ki!**

A csődaraboló gép vezetőgörgőit (3) és betétgörgőit (14) mindig tartsa tisztán. Az orsót (8) és a vágótárcsa meghajtásának vezetősíneit (1) rendszeresen tisztítsa meg és kenőolajjal enyhén olajozza meg. Az erősen szennyezett fémalkatrészeket tisztítsa meg (pl. REMS CleanM (cikkszám: 140119) tisztítószerezrel), és alkalmazzon korrózióvédelmet rajtuk.

A műanyag alkatrészeket (pl. házak, akkuk) kizárólag REMS CleanM tisztítószerezrel (cikkszám: 140119) vagy enyhén szappanos vízzel és nedves törölkendővel tisztítsa. Ne használjon a háztartásban előforduló tisztítószereket. Ezek számos olyan vegyi anyagot tartalmaznak, melyek a műanyagokat károsíthatják. Soha ne használjon benzint, terpentint, hígítót vagy más hasonló anyagot a műanyag részek tisztítására.

Ügyeljen rá, hogy a csődaraboló gép belsejébe soha ne jusson folyadék!

### 4.2. Ellenőrzés / karbantartás

#### ▲ FIGYELMEZTETÉS

**A javítási és helyreállítási munkálatok előtt a hálózati csatlakozót húzza ki!** Ezt a munkát kizárólag erre képezített szakemberrel végezheti el.

A REMS Cento és REMS DueCento meghajtása karbantartást nem igényel. Tartós kenéssel rendelkeznek, emiatt az utánkenésük szükségtelen. A motor szénkeféket tartalmaz. Ezek elkopnak, így rendszeres időközönként egy képezített szakemberrel illetve, egy megbízott REMS márkaszervizvel ellenőriztesse, illetve cseréltesse ki. Csak eredeti REMS szénkeféket használjon! Lásd még: 5. Teendők hiba esetén.

## 5. Teendők hiba esetén

**5.1. Hiba:** A csődaraboló gép a darabolás során megáll.

**Ok:**

- Túl nagy az előtolási nyomás.
- A vágótárcsa tompa / kitört.
- A szénkefék elkoptak.

**Megoldás:**

- Csökkentse az előtolási nyomást.
- Cserélje ki a vágótárcsát.
- Az elkopt szénkefákat cseréltesse egy erre képzett szakemberrel, egy megbízott REMS márkaszervizzel.

**5.2. Hiba:** A cső a darabolás során nem forog.

**Ok:**

- A cső nem kerek.
- A cső kívül nincs sorjáltlanítva.
- A vezetőgörgők (3) szennyezettek.

**Megoldás:**

- Csökkentse az előtolási nyomást.
- Sorjáltlanítsa kívülről a csövet.
- Tisztítsa meg a vezetőgörgőket REMS CleanM (cikkszám: 140119) tisztítószerezellel, majd lássa el őket rozsd elleni védelemmel.

**5.3. Hiba:** A cső nem válik szét.

**Ok:**

- Nem megfelelő vágótárcsa.
- A cső nem kerek.
- A cső kívül nincs sorjáltlanítva.
- A vágótárcsa sérült.

**Megoldás:**

- Válasszon a darabolandó csőnek megfelelő vágótárcsát, majd cserélje ki.
- Csökkentse az előtolási nyomást.
- Sorjáltlanítsa kívülről a csövet.
- Cserélje ki a vágótárcsát.

**5.4. Hiba:** A cső nem vágódik szét teljesen, állva marad.

**Ok:**

- Nem megfelelő vágótárcsa.
- A cső nem egyenletesen forog.

**Megoldás:**

- Válasszon a darabolandó csőnek megfelelő vágótárcsát, majd cserélje ki.
- Állítsa le a darabolandó gépet. A csődarabot kézzel, szükség esetén eszközzel, pl. csavarhúzóval törje át teljesen.
- Csökkentse az előtolási nyomást.

- Túl nagy az előtolási nyomás.

**5.5. Hiba:** A csődaraboló gép nem indul el.

**Ok:**

- A csatlakozókábel hibás.
- A csődaraboló hibás.
- A szénkefék elkoptak.
- Túl nagy az előtolási nyomás.

**Megoldás:**

- A csatlakozókábelt cseréltesse egy erre képzett szakemberrel vagy egy megbízott REMS márkaszervizzel.
- Ellenőriztesse / javíttassa meg a csődaraboló gépet egy megbízott REMS márkaszervizzel.
- Az elkopt szénkefákat cseréltesse egy erre képzett szakemberrel vagy egy megbízott REMS márkaszervizzel.
- Csökkentse az előtolási nyomást.

**5.6. Hiba:** A cső darabolásakor a cső külső pereméről darabok töredeznek le.

**Ok:**

- A csődaraboló gép vezetőgörgői (3) és/vagy betétgörgői (14) elszennyeződtek.
- A csődaraboló gép vezetőgörgői (3) és/vagy betétgörgői (14) megsérültek.

**Megoldás:**

- Tisztítsa meg a vezetőgörgőket REMS CleanM (cikkszám: 140119) tisztítószerezellel, majd lássa el őket rozsd elleni védelemmel.
- Cserélje ki a vezetőgörgőket.

## 6. Megsemmisítés

A REMS Cento és REMS DueCento egységet tilos a használati idejük lejártával a háztartási hulladékkal megsemmisíteni! A gépet a törvények által előírt módon kell megsemmisíteni.

## 7. Gyártói garancia

A garancia az új termék első felhasználójának történő átadástól számítva 12 hónapig tart. Az átadás időpontja az eredeti vásárlási bizonylatok beküldésével igazolandó, melyeknek tartalmazniuk kell a vásárlás időpontját és a termék megnevezését. Valamennyi, garanciális időn belül fellépő működési rendellenesség, ami bizonyíthatóan gyártási-, vagy anyaghibára vezethető vissza, térítésmentesen kerül javításra. A hiba kijavításával a garancia ideje nem hosszabbodik meg és nem kezdődik újra. Azokra a hibákra, amik természetes elhasználódásra, szakszerűtlen, vagy gondatlan kezelésre, az üzemeltetési leírás figyelmen kívül hagyására, nem megfelelő segédanyag használatára, túlzott igénybevételre, nem rendeltetés szerű használatra, saját, vagy idegen beavatkozásokra, vagy más olyan okokra vezethetők vissza, amiket a REMS nem vállal, a garancia kizárt.

Garanciális javításokat csak az erre jogosult szerződéses REMS márkaszervizek végezhetnek. Reklamációkat csak akkor tudunk figyelembe venni, ha a terméket előzetes beavatkozás nélkül és szét nem szerelt állapotban juttatják el egy erre jogosult szerződéses REMS márkaszervizbe. A kicserélt termékek és alkatrészek a REMS tulajdonát képezik.

A szervizbe történő oda-, és visszaszállítás költségét a felhasználó viseli.

A felhasználó törvényes jogait, különösen a kereskedővel szemben támasztott kifogásokat illetően, ez a garancia nem változtatja meg. A gyártói garancia csak azokra az új termékekre vonatkozik, melyeket az Európai Unióban, Norvégiában, vagy Svájcban vásároltak és ott használnak.

Erre a garanciára a német jog előírásai vonatkoznak, az Egyesült Nemzetek szerződésekről és nemzetközi áruvásárlásról szóló egyezményének (CISG) kizárásával.

## 8. Tartozékok jegyzéke

A Tartozékok jegyzékét a [www.rems.de](http://www.rems.de) → Letöltések → Alkatrészjegyzék oldalon töltheti le.