

REMS Tornado 2000 / 2010 / 2020
REMS Magnum 2000 / 2010 / 2020
REMS Magnum 3000 / 3010 / 3020
REMS Magnum 4000 / 4010 / 4020



| | | |
|-----|-----------------------------------|-----|
| deu | Betriebsanleitung | 6 |
| eng | Instruction Manual | 13 |
| fra | Notice d'utilisation | 19 |
| ita | Istruzioni d'uso | 26 |
| spa | Instrucciones de servicio | 33 |
| nld | Handleiding | 41 |
| swe | Bruksanvisning | 48 |
| nno | Bruksanvisning | 55 |
| dan | Brugsanvisning | 62 |
| fin | Käyttöohje | 69 |
| por | Manual de instruções | 76 |
| pol | Instrukcja obsługi | 83 |
| ces | Návod k použití | 90 |
| slk | Návod na obsluhu | 97 |
| hun | Kezelési utasítás | 104 |
| hrv | Upute za rad | 111 |
| srp | Uputstvo za rad | 111 |
| slv | Navodilo za uporabo | 118 |
| ron | Manual de utilizare | 125 |
| rus | Руководство по эксплуатации | 132 |
| ell | Οδηγίες χρήσης | 140 |
| tur | Kullanım kılavuzu | 147 |
| bul | Ръководство за експлоатация | 154 |
| lit | Naudojimo instrukcija | 161 |
| lav | Lietošanas instrukcija | 168 |
| est | Kasutusjuhend | 175 |

REMS GmbH & Co KG
Maschinen- und Werkzeugfabrik
Stuttgarter Straße 83
D-71332 Waiblingen
Telefon +49 7151 1707-0
Telefax +49 7151 1707-110
www.rems.de





Fig. 1: RohrfüÙe einstecken
 Fig. 1: Inserting the tubular legs
 Fig. 1: Engager les pieds tubulaires
 Fig. 1: Infilare le gambe di supporto
 Fig. 1: Introducir las patas tubulares
 Fig. 1: Steunpoten insteken
 Fig. 1: Isättning av benen
 Fig. 1: Montering av rørben
 Fig. 1: Indstikning af rørben
 Kuva 1: Putkijalkojen asennus
 Fig. 1: Introduzir os pés tubulares
 Rys. 1: Montaż nóżek rurkowych
 Obr. 1: Trubkové nohy nastrčit
 Obr. 1: Rùrkové nohy nastrčit
 1. ábra: Feltolni a csólábakat
 Sl. 1: Utaknuti noge od cijevi
 Slika 1: Vstavite cevno podnožje
 Fig. 1: Introducereea picioarelor tubulare
 Фиг. 1: Вставить трубные ножки
 Εικ. 1: Τοποθέτηση των σωληνωτών ποδιών
 Resim 1: Boru tipi ayakların takılması
 Фиг. 1: Постановяне на тръбните стойки
 1 pav.: Vamzdinių kojų įstatymas
 Att. 1: Ievietot caurules galus
 Joonis 1: Torujalgade sissepanek



Fig. 2: Aufstellen der Maschine
 Fig. 2: Putting up the machine
 Fig. 2: Pose de la machine
 Fig. 2: Raddrizzamento della macchina
 Fig. 2: Instalación de la máquina
 Fig. 2: Plaatsen van de machine
 Fig. 2: Uppställning av maskinen
 Fig. 2: Oppstilling av maskinen
 Fig. 2: Opstilling af maskinen
 Fig. 2: Opstilling af maskinen
 Kuva 2: Koneen pystytys
 Fig. 2: Instalação da máquina
 Rys. 2: Ustawianie maszyny
 Obr. 2: Stroj postaviti
 Obr. 2: Stroj postaviti
 2. ábra: Felállítani a gépet
 Sl. 2: Postavljanje stroja
 Slika 2: Postavitev stroja
 Fig. 2: Amplasarea maşinii
 Фиг. 2: Установка станка
 Εικ. 2: Τοποθέτηση της μηχανής
 Resim 2: Makinenin kurulumu
 Фиг. 2: Монтаж на машината
 2 pav.: Staklių pastatymas
 Att. 2: Mašinas uzstādišana
 Joonis 2: Masina ülespanek



Fig. 3: Transport der Maschine
 Fig. 3: Transporting the machine
 Fig. 3: Transport de la machine
 Fig. 3: Trasporto della macchina
 Fig. 3: Transporte de la máquina
 Fig. 3: Transport van de machine
 Fig. 3: Transport av maskinen
 Fig. 3: Transport av maskinen
 Fig. 3: Transport af maskinen
 Kuva 3: Koneen kuljetus
 Fig. 3: Transporte da máquina
 Rys. 3: Transport maszyny
 Obr. 3: Doprava stroja
 Obr. 3: Doprava stroja
 3. ábra: A gép szállítása
 Sl. 3: Prijenos stroja
 Slika 3: Transport stroja
 Fig. 3: Transportul maşinii
 Фиг. 3: Транспортировка станка
 Εικ. 3: Μεταφορά της μηχανής
 Resim 3: Makinenin taşınması
 Фиг. 3: Транспортиране на машината
 3 pav.: Staklių transportavimas
 Att. 3: Mašinas transportēšana
 Joonis 3: Masina transportimine



Fig. 4: Vorderes Spannfutter (19)
 Fig. 4: Front chuck (19)
 Fig. 4: Mandrin avant (19)
 Fig. 4: Mandrino anteriore (19)
 Fig. 4: Mandril de sujeción anterior (19)
 Fig. 4: Voorste spanklauw (19)
 Fig. 4: Främre spännchuck (19)
 Fig. 4: Fremre spennchuck (19)
 Fig. 4: Forreste patron (19)
 Kuva 4: Etuistukka (19)
 Fig. 4: Mordentes de aperto anteriores (19)
 Rys. 4: Przedni uchwyt zaciskowy (19)
 Obr. 4: Přední sklíčidlo (19)
 Obr. 4: Predné sklíčovacíadlo (19)
 4. ábra: Első tokmány (19)
 Sl. 4: Prednji stezni uložak (19)
 Slika 4: Sprednja vpenjalna glava (19)
 Fig. 4: Mandrina anterioară (19)
 Фиг. 4: Передний зажимный патрон (19)
 Εικ. 4: Μπροστινός σφιγκτήρας (19)
 Resim 4: Ön sıkıştırma mandreni (19)
 Фиг. 4: Преден универсал (19)
 4 pav.: Priekinis kumštelinis griebtuvas (19)
 Att. 4: Priekšējā spīles ietvere (19)
 Joonis 4: Eesmine pingutuspadrun (19)

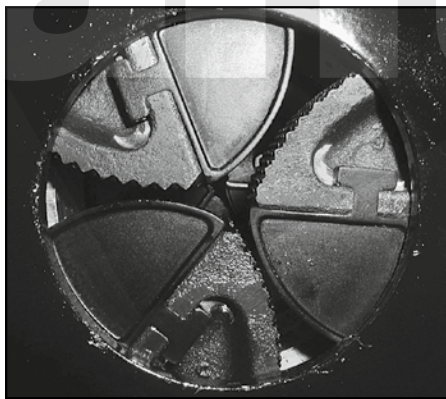


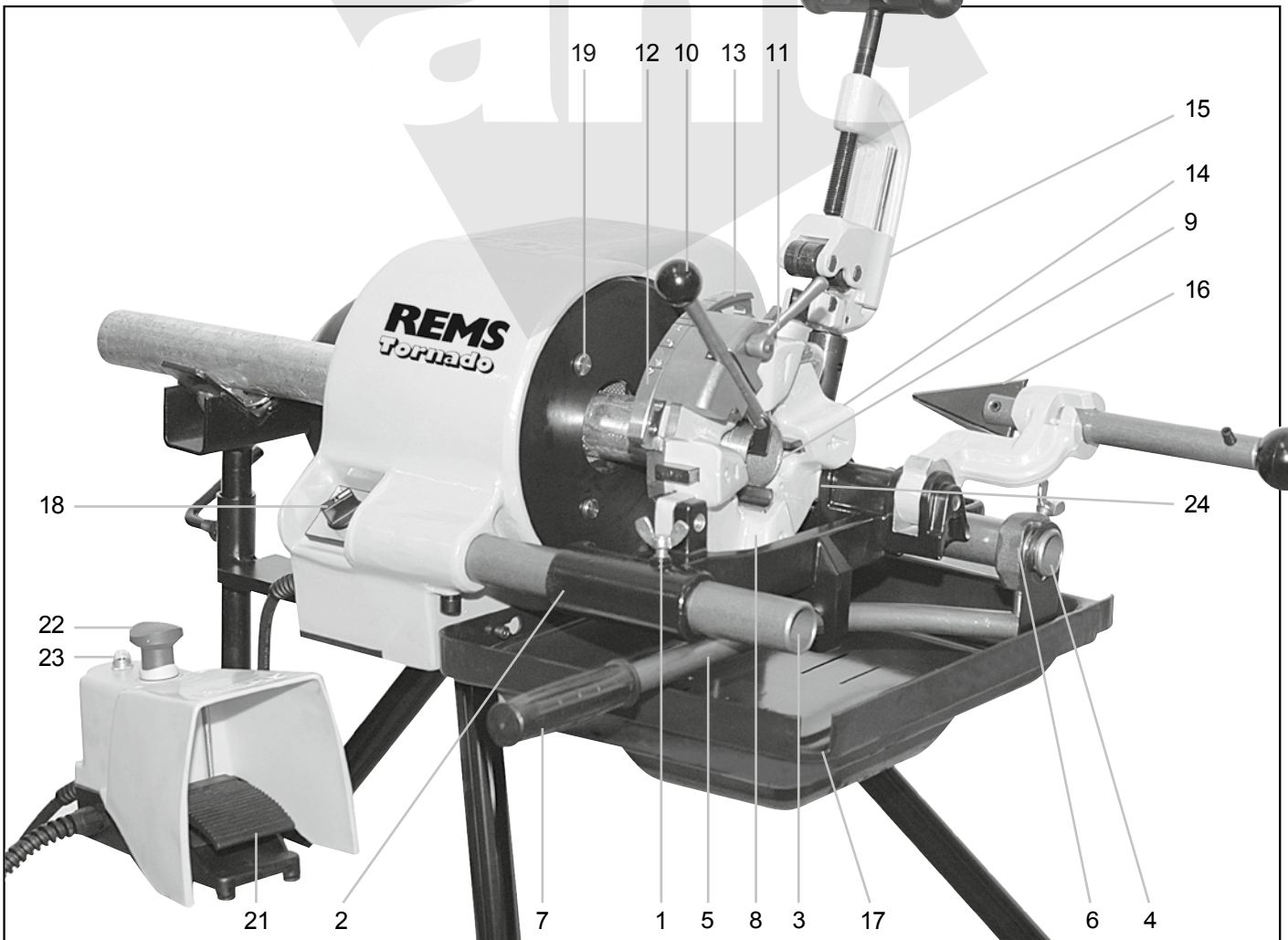
Fig. 5: Hinteres Spannfutter (20)
 Fig. 5: Rear chuck (20)
 Fig. 5: Mandrin arrière (20)
 Fig. 5: Mandrino posteriore (20)
 Fig. 5: Mandril de sujeción posterior (20)
 Fig. 5: Achterste spanklauw (20)
 Fig. 5: Bakre spännchuck (20)
 Fig. 5: Bakre spennchuck (20)
 Fig. 5: Bageste patron (20)
 Kuva 5: Takaistukka (20)
 Fig. 5: Mordentes de aperto posteriores (20)
 Rys. 5: Tylny uchwyt zaciskowy (20)
 Obr. 5: Zadní sklíčidlo (20)
 Obr. 5: Zadné sklíčovacíadlo (20)
 5. ábra: Hátsó tokmány (20)
 Sl. 5: Stražnji stezni uložak (20)
 Slika 5: Zadnja vpenjalna glava (20)
 Fig. 5: Mandrina posterioară (20)
 Фиг. 5: Задний зажимный патрон (20)
 Εικ. 5: Πίσω σφιγκτήρας (20)
 Resim 5: Arka sıkıştırma mandreni (20)
 Фиг. 5: Заден универсал (20)
 5 pav.: Galinis kumštelinis griebtuvas (20)
 Att. 5: Aizmugurējā spīles ietvere (20)
 Joonis 5: Tagumine pingutuspadrun (20)

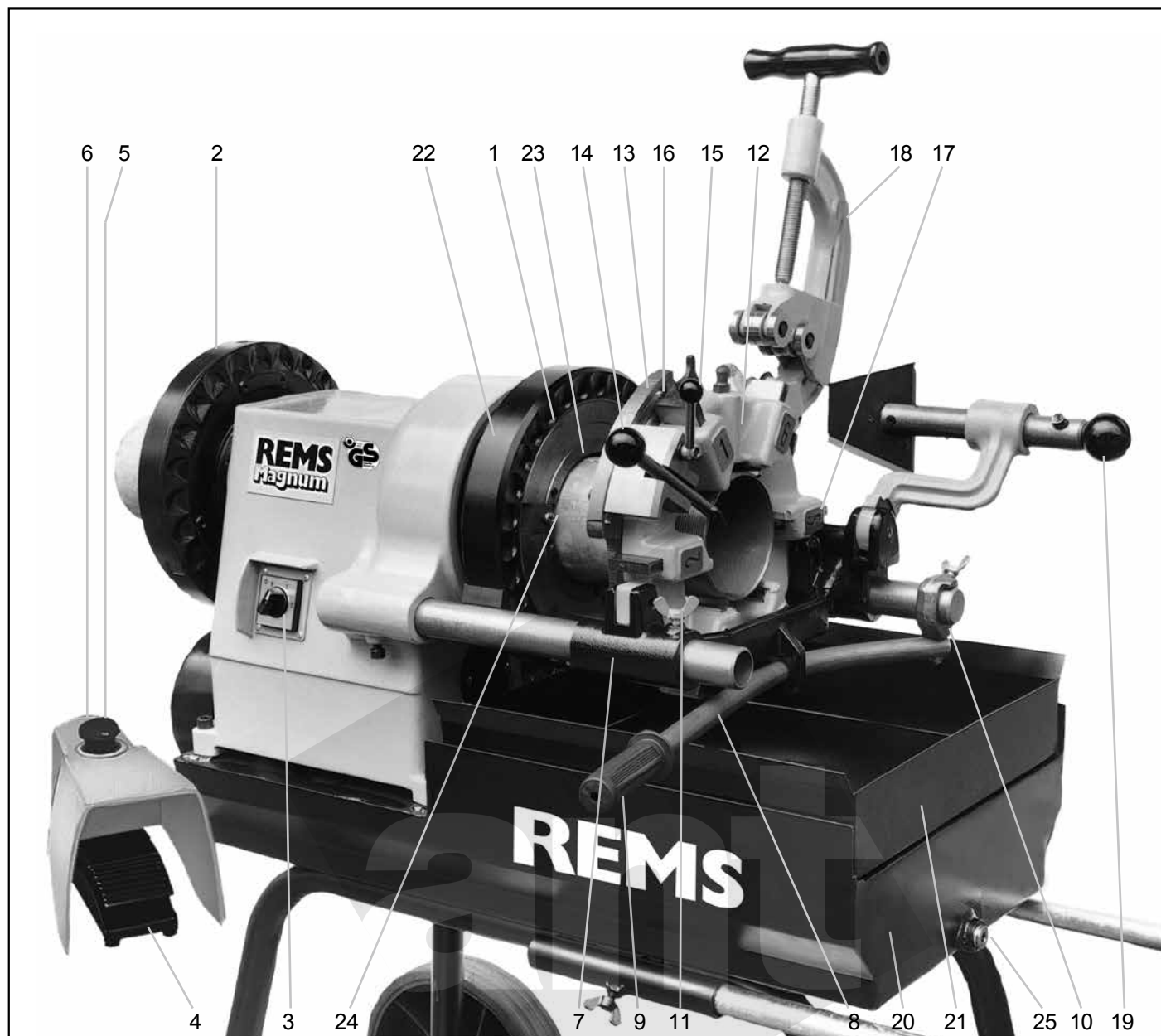


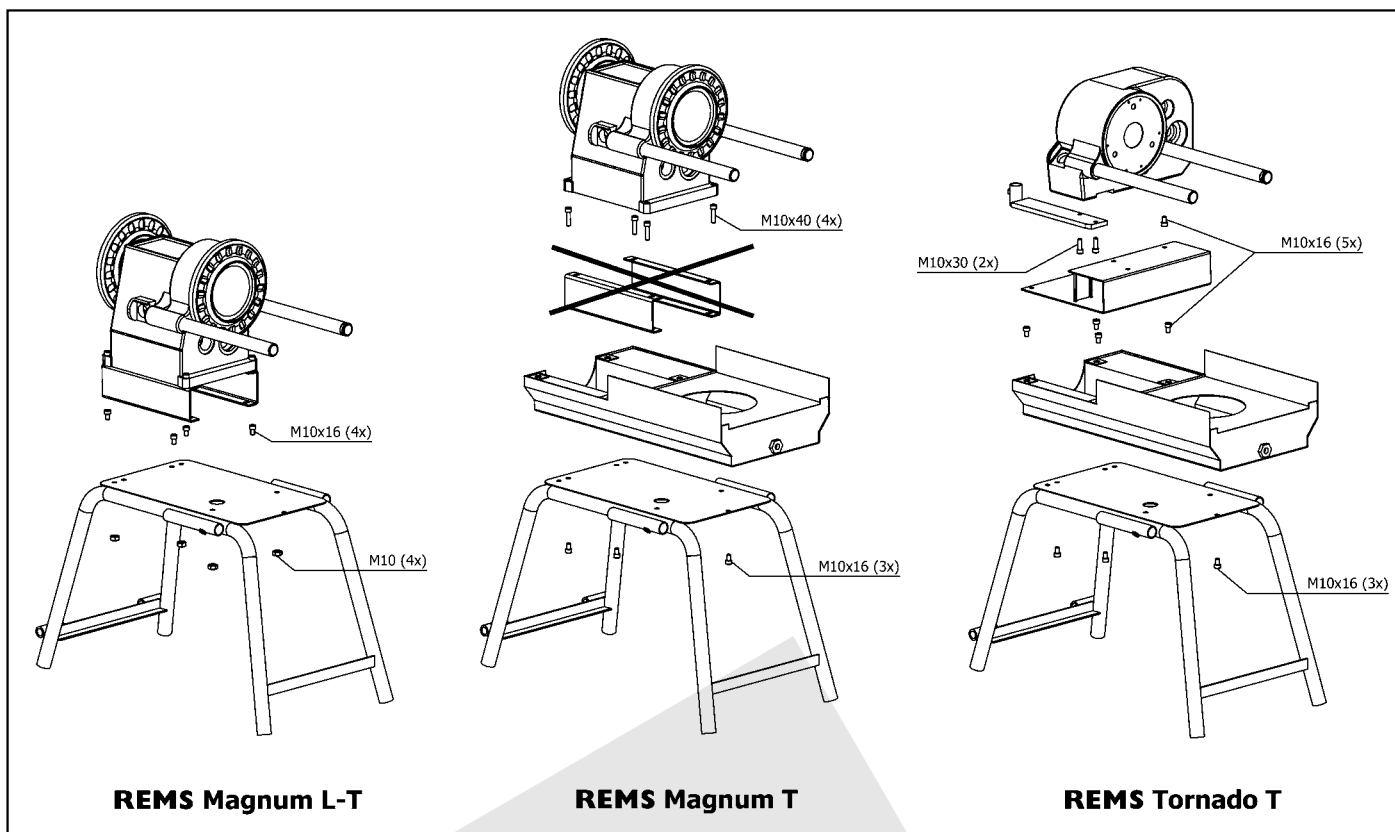
Fig. 6: REMS 4" Automatik-Schneidkopf auf REMS Tornado
 Fig. 6: REMS 4" automatic die head on REMS Tornado
 Fig. 6: REMS Tête de filetage automatique 4" montée sur REMS Tornado
 Fig. 6: Filiera automatica REMS 4" sulla REMS Tornado
 Fig. 6: REMS 4" cabezal de roscar automático sobre REMS Tornado
 Fig. 6: REMS 4" automatische snijkop op REMS Tornado
 Fig. 6: REMS 4" automatiskt skårhuvud på REMS Tornado
 Fig. 6: REMS 4" automatisk skjærehode på REMS Tornado
 Fig. 6: REMS 4" automatisk gevindskærehoved på REMS Tornado
 Kuva 6: Automaattinen REMS 4"-kierrepää REMS Tornadossa
 Fig. 6: Cabeça automática REMS" montada sobre a REMS Tornado
 Rys. 6: Automatyčna głowica gwinciariska REMS 4" dla REMS Tornado
 Obr. 6: Automatičká závitorezná hlava REMS 4" na REMS Tornado
 Obr. 6: Automatičká závitorezná hlava REMS 4" na REMS Tornado
 6. ábra: REMS 4" automatikus menetvágó fej a REMS Tornado-ra
 Sl. 6: REMS 4" Automatik narezna glava za REMS Tornado
 Slika 6: REMS 4" avtomatska rezalna glava na REMS Tornado
 Fig. 6: REMS 4" cap de filatat automat pe REMS Tornado
 Фиг. 6: Автоматическая резьбонарезная головка REMS 4" на REMS Торнадо
 Εικ. 6: Αυτόματη κεφαλή κοπής REMS 4" στη μηχανή REMS Tornado
 Resim 6: REMS 4" otomatik pafta açma kafası, REMS Tornado üzerinde
 Фиг. 6: REMS 4" автоматична винторезна глава върху REMS Tornado
 6 pav.: Automatinė sriegimo galvutė REMS 4" naudojama su REMS Tornado
 Att. 6: REMS 4" Automatičká griezňna galva uz REMS Tornado
 Joonis 6: REMS 4" automaat-lõikepea REMS Tornadol



Fig. 7: REMS Tornado mit Ölwanne und Untergestell
 Fig. 7: REMS Tornado with oil tray and wheel stand
 Fig. 7: REMS Tornado avec bac à huile et support
 Fig. 7: REMS Tornado con vasca dell'olio e piedistallo
 Fig. 7: REMS Tornado con bandeja de aceite y bastidor
 Fig. 7: REMS Tornado met oliebak en onderstel
 Fig. 7: REMS Tornado med oljetråg och stativ
 Fig. 7: REMS Tornado med oljepanne og understell
 Fig. 7: REMS Tornado med oliekar og understel
 Kuva 7: REMS Tornado, sis. öljyaltaan ja alustan
 Fig. 7: REMS Tornado com cárter do óleo e subestrutura
 Rys. 7: REMS Tornado z miską olejową i podstawą
 Obr. 7: REMS Tornado s olejovou vanou a podstavcem
 Obr. 7: REMS Tornado olejovou vaňou a podstavcom
 7. ábra: REMS Tornado olajteknővel és állványal
 Sl. 7: REMS Tornado s koritom za ulje i postoljem
 Slika 7: REMS Tornado s oljno kadjo in podstavkom
 Fig. 7: REMS Tornado cu vană de ulei și suport
 Фиг. 7: REMS Торнадо с масляным поддоном и подставкой
 Εικ. 7: REMS Tornado με ελαίολεκάνη και βάση
 Resim 7: REMS Tornado, yağ teknesi ve sehpayla birlikte
 Фиг. 7: REMS Tornado с маслена ва̀на и стойка
 7 pav.: REMS Tornado su alyvos vonelir pastovu
 Att. 7: REMS Tornado ar eljas vannu in apakštati
 Joonis 7: REMS Tornado õlivanni ja alusraamiga







REMS Magnum L-T

REMS Magnum T

REMS Tornado T

Fig. 8: Aufstellenanleitung
 Fig. 8: Set-up instructions
 Fig. 8: Instructions de montage
 Fig. 8: Istruzioni d'installazione
 Fig. 8: Instrucciones de colocación
 Fig. 8: Opstellingsaanwijzing
 Fig. 8: Uppställningsanvisning
 Fig. 8: Oppstillingsveiledning
 Fig. 8: Opstillingsvejledning

Kuva 8: Asennusohje
 Fig. 8: Instruções de colocação
 Rys. 8: Instrukcja ustawiania
 Obr. 8: Návod k sestavení
 Obr. 8: Návod na zostavenie
 8. ábra: Illesztési útmutató
 Sl. 8: Upute za montažu stroja
 Slika 8: Navodilo za postavitev
 Fig. 8: Instrukcijoni de montaj

Фиг. 8: Инструкция по монтажу
 Εικ. 8: Οδηγίες τοποθέτησης
 Resim 8: Oluşturma şeması
 Фиг. 8: Указание за поставяне
 8 pav.: Išstatymo instrukcija
 Att. 8: Uzstādīšanas instrukcija
 Joonis 8: Paigaldusjuhhis



Fig. 9: Umschaltventil für Linksgewinde
 Fig. 9: Switch valve for left-handed threads
 Fig. 9: Soupape d'inversion pour filetages à gauche
 Fig. 9: Valvola d'inversione per filettatura sinistra
 Fig. 9: Válvula de inversión para rosca a la izquierda
 Fig. 9: Omschakelventiel voor linkse draden
 Fig. 9: Omkopplingsventil för vänstergångor
 Fig. 9: Omkopplingsventil for venstregjenger
 Fig. 9: Omskifterventil til venstregevind
 Kuva 9: Suunnanvaihtoventtiili vasenkätistä kierrettä varten
 Fig. 9: Válvula de comutação para roscas à esquerda
 Rys. 9: Zawór przełączający dla gwintów lewych
 Obr. 9: Přepínací ventil na levé závity
 Obr. 9: Prepínací ventil na ľavé závitý
 9. ábra: Szelepkapcsoló balmenetű csavarra
 Sl. 9: Ventil za preklapanje na lijevi navoj
 Slika 9: Preklopni ventil za levi navoj
 Fig. 9: Ventil inversor pentru filete de stânga
 Фиг. 9: Клапан двойного действия для левой резьбы
 Εικ. 9: Βαλβίδα μεταγωγής για αριστερό σπείρωμα
 Resim 9: Sol diş için değiştirme valfi
 Фиг. 9: Превключващ вентил за лява резба
 9 pav.: Perjungimo voštuvas kairiniam sriegiui
 Att. 9: Pārslēgšanas vārsts kreisajām vītņēm
 Joonis 9: Ümberlülitusventiil vasakkeermetele

Az eredeti Kezelési utasítás fordítása

REMS Tornado 2000 / 2010 / 2020

| | | | |
|----|--------------------------|----|---|
| 1 | Szárnyascsavar | 13 | Gömbvégződésű markolat/kiállórész a rákapásra |
| 2 | Szerszámtartó | 14 | Menetvágópofák tartója |
| 3 | Első vezető | 15 | Csővágó |
| 4 | Hátsó vezető | 16 | A csövek belső élének leélezésére szolgáló berendezés |
| 5 | Nyomókar | 17 | Kibocsátás |
| 6 | Befogógyűrű | 18 | Jobb-bal irányváltó kapcsoló |
| 7 | Markolat | 19 | Befogó tokmány |
| 8 | Menetvágófej | 21 | Lábkapcsoló |
| 9 | Hosszúsági ütköző | 22 | Vészkapcsoló nyomógomb |
| 10 | Nyitó- és elzárókar | 23 | Védőkapcsoló |
| 11 | Befogókar | 24 | Vezetőcsap |
| 12 | Beállító korong beállító | | |

REMS Magnum 2000 / 2010 / 2020 / 3000 / 3010 / 3020 / 4000 / 4010 / 4020

| | | | |
|----|-------------------------------|----|---|
| 1 | Gyorsbefogó ütköző tokmány | 14 | Nyitó- és elzárókar |
| 2 | Vezetés | 15 | Befogókar |
| 3 | Menetkapcsoló jobb/bal | 16 | Átállító korong |
| 4 | Lábkapcsoló | 17 | Menetvágó pofák tartója |
| 5 | Vészkapcsoló nyomógomb | 18 | Csővágó |
| 6 | Védőkapcsoló | 19 | A csövek belső élének leélezésére szolgáló berendezés |
| 7 | Szerszámtartó | 20 | Olajteknő |
| 8 | Nyomókar | 21 | Kád a forgácsra |
| 9 | Markolat | 22 | Befogógyűrű |
| 10 | Befogógyűrű szárnyascsavarral | 23 | Befogópofák tartója |
| 11 | Szárnyascsavar | 24 | Befogópofák |
| 12 | Menetvágófej | 25 | Elzáró dugó |
| 13 | Hosszúsági ütköző | | |

Általános biztonsági előírások az elektromos szerszámhoz

▲ FIGYELMEZTETÉS

Kérjük, hogy olvassa el az elektromos kéziszerszámhoz mellékelt biztonsági utasításokat, útmutatókat és nézze meg az ábrákat. Az alábbi utasítások be nem tartása áramütéshez, égésekhez és/vagy súlyos sérülésekhez vezethet.

Őrizzon meg minden biztonsági tudnivalót és utasítást a későbbi használatra. A biztonsági tudnivalókban használt „elektromos kéziszerszám” kifejezés az elektromos hálózatról üzemelő (hálózati kábellel ellátott) elektromos kéziszerszámra vonatkozik.

1) Munkahelyi biztonság

- Tartsa munkahelyi környezetét tisztán és jól megvilágítva. Rendetlenség és rosszul kivilágított munkaterületek balesetet okozhatnak.
- Ne dolgozzon az elektromos berendezéssel robbanásveszélyes környezetben, gyúlékony folyadékok, gázok, vagy porok közelében. Az elektromos berendezések szikrákat gerjeszthetnek, melyek a port, vagy gőzöket begyújthatják.
- Gyerekeket és más személyeket tartsa távol az elektromos berendezés használatakor. Figyelemelterelés esetén elveszítheti uralmát a berendezés felett.

2) Elektromos biztonság

- Az elektromos berendezés csatlakozódugójának illeszkednie kell az aljzathoz. A csatlakozódugót semmilyen módon nem szabad átalakítani. Ne használjon adapter-csatlakozót védőföldeléses elektromos berendezéseknél. Az eredeti csatlakozódugó és a megfelelő aljzat csökkentik az áramütés veszélyét.
- Kerülje az érintkezést földelt felületekkel, mint csövek, fűtőtestek, kályhák és hűtőszekrények. Megné az áramütés veszélye, ha teste földelt.
- Tartsa távol a berendezést esőtől, vagy nedvességtől. A víz behatolása az elektromos berendezésbe megnöveli az áramütés kockázatát.
- A csatlakozókábelt ne használja a rendeltetésétől eltérő célokra: ne hordozza ennél fogva a szerszámot, ne akassza fel rá, és ne húzza ki ezzel az elektromos aljzathoz a csatlakozódugót. A csatlakozókábelt tartsa távol a hőtől, az olajtól, az éles élektől és a mozgó alkatrészekről. A sérült vagy összegubancolódott kábel fokozza az áramütés kockázatát.
- Ha egy elektromos berendezéssel a szabadban dolgozik, csak olyan hosszabbítót használjon, amely alkalmas külső használatra. A külső használatra megfelelő hosszabbító alkalmazása csökkenti az áramütés kockázatát.
- Amennyiben az elektromos berendezés használata nedves környezetben elkerülhetetlen, használjon hibaáram-biztonsági kapcsolót. A hibaáram-biztonsági kapcsoló használata csökkenti az áramütés kockázatát.

3) Személyek biztonsága

- Legyen körültekintő, figyeljen arra, amit tesz, ha elektromos berendezéssel dolgozik. Ne használja az elektromos berendezést, ha fáradt, ha drogok, alkohol, vagy gyógyszerek hatása alatt áll. Egy pillanatnyi figyelmetlenség villamos berendezések használatánál komoly sérülésekhez vezethet.
- Viseljen személyi védő felszerelést és mindig egy védőszemüveget. A személyi védőfelszerelés viselése, mint pormaszkok, csúszásgátló biztonsági cipők, védősisakok, vagy zajvédők a mindenkor használt elektromos berendezés jellegétől függően, csökkenti a sérülések kockázatát.
- Ügyeljen a véletlen bekapcsolás elkerülésére. Az elektromos szerszám elektromos aljzatba csatlakoztatása, illetve felvétele vagy mozgatása előtt ellenőrizze, hogy a szerszám ki legyen kapcsolva. Balesetveszély vezethet, ha

az elektromos szerszám mozgatása közben újratárolja a kapcsológombon tartja, vagy ha a szerszámot bekapcsolt állapotban csatlakoztatja az elektromos aljzatba.

- Távolítsa el a beállító szerszámot, vagy csavarkulcsot, mielőtt bekapcsolja az elektromos berendezést. Egy szerszám, vagy csavarkulcs, amely egy forgó szerkezeti részen található, sérüléseket okozhat.
- Kerülje a természetellenes testtartást. Gondoskodjon a biztos állóhelyzetről és minden időben őrizze meg egyensúlyát. Ezáltal a berendezést váratlan helyzetekben is jobban tudja felügyelni.
- Hordjon megfelelő ruházatot. Ne hordjon bő ruhát, vagy ékszert. Tartsa a haját, ruháját és kesztyűjét távol a mozgó részekről. A laza ruházatot, ékszert, vagy hosszú haját a mozgó alkatrészek elkapathatják.
- Amennyiben porszívó-, és törmelékfelfogó berendezések felszerelhetők, győződjön meg arról, hogy azok jól vannak-e csatlakoztatva és alkalmazva. Ezen berendezések használata csökkenti a por által okozott veszélyeket.
- A számos elektromos kéziszerszám használata után fellépő hamis biztonságérzet miatt ne hagyja figyelmen kívül az elektromos kéziszerszám biztonsági szabályait. A gondatlan munkavégzés a pillanat tört része alatt súlyos sérülésekhez vezethet.

4) Elektromos berendezések kezelése és használata

- Ne terhelje túl elektromos berendezését. Az arra megfelelő elektromos berendezést használja a munkára. A megfelelő elektromos berendezéssel jobban és biztonságosabban dolgozhat az adott teljesítménytartományban.
 - Ne használjon olyan elektromos berendezést, melynek csatlakozója hibás. Amennyiben az elektromos berendezés nem kapcsolható ki, vagy be, az veszélyes és javításra szorul.
 - A szerszám beállítása vagy elrakása, illetve az alkatrészek cseréje előtt mindig húzza ki a csatlakozódugót az elektromos aljzathoz. Ezzel meggátolja a szerszám véletlen bekapcsolódását.
 - Az üzemlen kívüli elektromos berendezést tartsa gyermekektől távol. Ne engedje az elektromos berendezés használatát olyan személyeknek, akik nem rendelkeznek szakismerettel, vagy nem olvasták ezen utasításokat. Az elektromos berendezések veszélyesek, ha azokat tapasztalatlan személyek használják.
 - Tartsa gondosan karban az elektromos kéziszerszámot és a tartozékokat. Ellenőrizze, hogy a mozgó alkatrészek tökéletesen működnek és nem akadnak, vannak-e olyan törött, vagy sérült szerkezeti részek, melyek az elektromos berendezés működését befolyásolják. A sérült szerkezeti részeket a berendezés használata előtt javíttassa meg szakképzett személlyel. Sok baleset oka a rosszul karbantartott elektromos szerszám.
 - A vágószerszámokat tartsa élesen és tisztán. A gondosan ápolott vágószerszámok éles vágófelületekkel ritkábban szorulnak be és könnyebben vezethetőek.
 - Az elektromos szerszámot, a tartozékokat, a betétszerszámokat stb. kizárólag az ebben az útmutatóban ismertetett módon használja. Ezeket vegye figyelembe a munkafeltételek és az elvégzendő tevékenységek során is. Az elektromos szerszámok itt leírtól eltérő használata veszélyes helyzeteket teremthet.
 - A fogantyút és a fogófelületeket tartsa mindig tisztán és szárazon, zsírtól és olajtól mentesen. A csúszós fogantyúk és fogófelületek megakadályozhatják, hogy váratlan helyzetek esetén az elektromos kéziszerszámot biztonságosan kezelje és az uralma alatt tartsa.
- 5) Szervíz
- A készüléket csak szakképzett szerelővel és eredeti alkatrészek felhasználásával javíttassa. A készülék biztonsága csak ilyenkor biztosított.

Biztonsági előírások a menetvágó géphez

▲ FIGYELMEZTETÉS

Kérjük, hogy olvassa el az elektromos kéziszerszámhoz mellékelt biztonsági utasításokat, útmutatókat és nézze meg az ábrákat. Az alábbi utasítások be nem tartása áramütéshez, égésekhez és/vagy súlyos sérülésekhez vezethet.

Őrizzon meg minden biztonsági tudnivalót és utasítást a későbbi használatra.

Munkahelyi biztonság

- A padlót tartsa mindig tisztán és csúszó anyag mentesen, mint pl. olaj. A csúszó felületek balesetveszélyhez vezethetnek.
- Korlátozásokkal biztosítsa a szabad munkahelyet, legalább egy méternyi távolságot a munkadarabtól, amennyiben az kiáll a gépből. A hozzáférés korlátozása, illetve a munkafelület védelme csökkenti a gépbe való akadás veszélyét.

Elektromos biztonság

- Az elektromos csatlakozásokat tartsa tisztán és a padlótól távol. Ne nyúljon vizes kézzel a csatlakozódugóhoz és a géphez. Ezekkel az óvintézkedésekkel csökkenthető az elektromos áramütés kockázata.

Személyi biztonság

- Ne viseljen a gép használata közben kesztyűt vagy lenge ruhát, a kabátot és a munkaköppent mindig gombolja be. Ne nyúljon a mozgó gép felé, vagy a munkadarabhoz. Az öltözéke a gépbe akadhat a az rácsavarodhat.

Gép biztonság

- Sérült gépet tilos használni! Balesetveszély áll fenn.
- Tartsa be az összes biztonsági előírást. A gépet tilos egyéb célra használni, mint pl. nyílások fúrásához, vagy csavarozáshoz. Egyébb felhasználás vagy a motorban való változtatás megnöveli a komoly sérülések veszélyét.

- Biztosítsa be a gépet a munkaasztalon vagy az állványon. A hosszú nehéz csöveket állvánnyal támassza alá. Ez ez eljárás megakadályozza, hogy a gép felforduljon.
- Használat közben azon az oldalon álljon ahol a gép ELŐRE-/VISSZA kapcsoló gombja található. A gép ezen oldalról történő vezérlése kizárja, hogy a gép felé kelljen nyúlnia.
- Tartsa távol a kezét a forgó csövektől vagy szerelésektől/szerszámoktól. A cső menetének megtisztítása, illetve a szerelések/szerszámok felszerelése előtt kapcsolja ki a gépet. A cső megérintése előtt várja meg, hogy a gép teljesen leálljon. Ez az eljárás mód csökkenti annak a lehetőségét, hogy a forgó alkatrészek a kezét berántásák.
- A gépet ne használja szerelések/szerszámok fel- vagy lecsavarozására; a gép nem erre szolgál. Ez a típusú használat elakadáshoz, összeakadáshoz és a gép feletti uralom elvesztéséhez vezethet.
- Hagyja a védőburkolatokat a helyükön. Ne használja a gépet védőburkolat nélkül. A mozgó alkatrészek felfedése növeli a valószínűségét annak, hogy valami elakadhat a gépben.

Biztonsági lábkapcsoló

- Ne használja a gépet a biztonsági lábkapcsoló nélkül vagy meghibásodott lábkapcsolóval. A lábkapcsoló biztonsági berendezés, mely nagyobb ellenőrzési lehetőséget biztosít a gép felett, segítségével a vészhelyzetekben a láb levételével le tudja állítani a gépet. Például ha az öltözéke bele akadna a gépbe, a magas forgóerő a gépbe ránthatja. Az öltözék erősen rácsavarodhat a kezére, vagy az egyébb testrészére, így szétmorzsolhatja vagy előrheti a csontjait.

Kiegészítő biztonsági utasítások menetvágó gépek számára

- Az I-es védelmi osztályú gépet csak közvetlenül csatlakozóaljzatba vagy működőképes védővezetékekkel ellátott hosszabbító kábelhez csatlakoztassa. Fennáll az áramütés veszélye.
- Rendszeresen ellenőrizze a gép csatlakozókábelének és a hosszabbító kábelnek a sértetlenségét. Ha sérültek, cseréltesse ki őket egy erre képesített szakemberrel vagy egy megbízott REMS márkaszervizben.
- A gép vészleállító nyomógombbal ellátott biztonsági lábkapcsolóval van felszerelve. Ha a mozgó munkadarabok képezte veszélyes terület a gép kezelési helyéről nem látható be, foganatosítson biztonsági rendszabályokat (pl. lehatárolásokat). Sérülésveszély áll fenn.
- A gépet kizárólag rendeltetésszerűen, az 1. Műszaki adatok című fejezetbe foglaltaknak megfelelően használja. Járó gépen tilos a felakasztáshoz, fel- és leszereléshez hasonló munkákat végezni, kézi menetvágóval dolgozni, valamint a munkadarabot az erre szolgáló állványok helyett kézzel tartani. Sérülésveszély áll fenn.
- Ha a munkadarab letörésével vagy eldőlésével kell számolni (az anyag hosszától és átmérőjétől, illetve a fordulatszámától függően), vagy ha a gép stabilítása nem megfelelő (pl. 4"-es automata vágófej használata esetén), akkor kellő számú REMS Herkules 3B (tartozék, cikkszám: 120120) anyag-tartót kell használni. Ennek figyelmen kívül hagyása sérülésveszéllyel jár.
- Soha ne nyúljon a járó befogótokmányba vagy vezetőhüvelybe. Sérülésveszély áll fenn.
- A rövid csődarabokat csak REMS csőszorítóval vagy REMS Nippelfix egységgel szorítsa be. A gép és/vagy a szerszámok megsérülhetnek.
- A REMS menetvágó fogó porlasztótartálya (REMS Szpecial, REMS Sanitol)

környezetbarát, ám tűzveszélyes hajtógázt (bután) tartalmaz. A porlasztótartályok nyomás alatt állnak, erőszakos felnyitások tilos! Óvja őket a közvetlen napsugárzástól, és az 50°C fölé melegedéstől. A porlasztótartályok megrepedhetnek. Sérülésveszély!

- Kerülje a hűtő-kenőanyagokkal való intenzív bőrérrintkezést. Ezek zsirtalanító hatásúak. Használjon zsirozó hatású bőrvédő krémeket.
- A gépet csak erre képesített személyek kezelhetik. Fiatalkorúak csak akkor üzemeltethetik a gépet, ha már elmúltak 16 évesek, ha ez a szakképzés szempontjából szükséges, valamint ha folyamatosan szakember felügyelete alatt állnak.
- Ez a gépet nem használhatják az ezért felelős személy felügyelete és utasításai nélkül gyermekek, illetve olyan személyek, akik fizikai, érzékszervi vagy szellemi képességeik, illetve a tapasztalat vagy ismeret hiánya miatt nem képesek a gépet biztonságosan kezelni. Ellenkező esetben fennáll a hibás használat és a sérülések veszélye.
- Rendszeresen ellenőrizze az elektromos szerszám kábelének és a hosszabbító kábelnek a sértetlenségét. Ha sérültek, cseréltesse ki őket egy erre képesített szakemberrel vagy egy megbízott REMS márkaszervizben.
- Kizárólag jóváhagyott és megfelelően jelölt, elégséges vezeték-keresztmetszetű hosszabbító kábelt használjon. A hosszabbító kábel vezeték-keresztmetszete legalább 2,5 mm² legyen.

ÉRTESÍTÉS

- A menetvágási anyagokat ne engedje töményen a csatornarendszerbe, a vizekbe vagy a talajba. A fel nem használt menetvágási segédanyagokat az illetékes hulladékkezelési vállalattal el kell szállíttatni. Az ásványi olajat tartalmazó menetvágási segédanyagok (REMS Szpecial) hulladékkezelési kódja 54401, a szintetikusoké (REMS Sanitol) 54109. Ügyeljen a nemzeti előírásokra.

Szimbólumok magyarázata

- ▲ FIGYELMEZTETÉS Középszintű kockázat áll fenn, melyeket ha nem respektálnak, halált vagy komoly sérüléseket okozhat (visszafordíthatatlanul).
- ▲ VIGYÁZAT Alacsony szintű kockázat áll fenn, melyeket ha nem respektálnak, könnyű sérüléseket okozhat (visszafordítható).
- ÉRTESÍTÉS Tárgyi károk, nincsen biztonsági előírás! Nincs balesetveszély.
- Használat előtt olvassa el a használati utasítást
- Használjon szemvédőt
- Használjon fülvédőt
- Az elektromos berendezés a I. védelmi osztálynak felel meg
- Az elektromos berendezés a II. védelmi osztálynak felel meg
- Környezetbarát ártalmatlanítás
- CE-konformitásjelölés

1. Műszaki adatok

Rendeltetésszerű használat

▲ FIGYELMEZTETÉS

A REMS Tornado és Magnum (típus 340001, 340002, 340003, 340004, 340005, 340006, 380010, 380011, 380012) menetvágó gépek rendeltetésszerűen menetvágásra, levágásra, sorjátlanításra, csőcsatlakozó vágásra és hornyolásra használható használhatók. Minden egyéb felhasználás nem rendeltetésszerű, ezért nem is engedélyezett.

1.1. A szállítási csomag tartalma

| | |
|---|--|
| REMS Tornado: | Menetvágó gép, szerszámkészlet (1/16) 1/8–2", REMS vágópofák R 1/2–3/4" és R 1–2", állítható magasságú anyagtartó, olajteknő, forgácsfelfogó tálca, használati útmutató. |
| REMS Magnum, 2"-ig: | Menetvágó gép, szerszámkészlet (1/16) 1/8–2", REMS vágópofák R 1/2–3/4" és R 1–2", olajteknő, forgácsfelfogó tálca, használati útmutató. |
| REMS Magnum 3"-ig (R 2 1/2–3"): | Menetvágó gép, szerszámkészlet 2 1/2–3", REMS vágópofák R 2 1/2–3", olajteknő, forgácsfelfogó tálca, használati útmutató. |
| REMS Magnum 4"-ig (R 2 1/2–4"): | Menetvágó gép, szerszámkészlet 2 1/2–4", REMS vágópofák R 2 1/2–4", olajteknő, forgácsfelfogó tálca, használati útmutató. |
| Felszerelés adott esetben kiegészítő szerszámkészlettel (1/16) 1/8–2"-es REMS vágópofákkal, R 1/2–3/4" és R 1–2". | |

| | Tornado 2000 | Magnum 2000 | Magnum 3000 | Magnum 4000 |
|---------------------------------------|------------------------|------------------------|------------------------|------------------------|
| | Tornado 2010 | Magnum 2010 | Magnum 3010 | Magnum 4010 |
| | Tornado 2020 | Magnum 2020 | Magnum 3020 | Magnum 4020 |
| 1.2. Cikkszámok | | | | |
| Állvány | 344105 | 344105 | 344105 | 344105 |
| Kerékkészlet anyagtartóval | 344120 | 344120 | 344120 | 344120 |
| Állvány, mozgatható és összecukható | 344150 | 344150 | | |
| Állvány, mozgatható, anyagtartóval | 344100 | 344100 | 344100 | 344100 |
| Vágópofák | lásd a REMS katalógust | lásd a REMS katalógust | lásd a REMS katalógust | lásd a REMS katalógust |
| Univerzális automata vágófej 1/16–2" | 341000 | 341000 | 341000 | 341000 |
| Univerzális automata vágófej 2 1/2–3" | | | 381050 | |
| Univerzális automata vágófej 2 1/2–4" | | | 381000 | 381000 |

| | Tornado 2000 Tornado 2010 Tornado 2020 | Magnum 2000 Magnum 2010 Magnum 2020 | Magnum 3000 Magnum 3010 Magnum 3020 | Magnum 4000 Magnum 4010 Magnum 4020 |
|---|---|--|--|--|
| Szerszámkészlet 1/16"-2"-es, teljes REMS 4"-es, automata vágófej | 370010 (R 2½-4") 370011 (NPT 2½-4") 341614 | 370010 (R 2½-4") 370011 (NPT 2½-4") 341614 | 340100 | 340100 |
| REMS St vágótárcsa ½-4", S8 REMS St vágótárcsa 1-4", S12 Menetvágópórák | lásd a REMS katalógusban | lásd a REMS katalógusban | lásd a REMS katalógusban | lásd a REMS katalógusban |
| Csőkapcsoló | lásd a REMS katalógust | lásd a REMS katalógust | lásd a REMS katalógust | lásd a REMS katalógust |
| REMS Herkules 3B | 120120 | 120120 | 120120 | 120120 |
| REMS Herkules Y | 120130 | 120130 | 120130 | 120130 |
| REMS görögös csőhornyoló berendezés | 347000 | 347000 | 347000 | 347000 |
| Szorítóhüvely | 343001 | 343001 | 343001 | 343001 |
| Váltószelap | | 342080 | 342080 | 342080 |
| REMS CleanM | 140119 | 140119 | 140119 | 140119 |

1.3. Munkatartomány

1.3.1. Menetátmérő

| | | | | |
|--|---|--|---|---|
| Csővek (műanyag burkolattal is) Gerenda | (1/16) ½-2", 16-63 mm (6) 10-60 mm, ¼-2" | (1/16) ½-2", 16-63 mm (6) 8-60 mm, ¼-2" | (1/16) ½-3", 16-63 mm (6) 20-60 mm, ½-2" | (1/16) ½-4", 16-63 mm (6) 20-60 mm, ½-2" |
|--|---|--|---|---|

1.3.2. Menettípusok

| | |
|--------------------------------|--|
| Csőmenet, kúpos jobbmenetes | R (ISO 7-1, EN 10226, DIN 2999, BSPT), NPT |
| Csőmenet, hengeres jobbmenetes | G (EN ISO 228-1, DIN 259, BSPP), NPSM |
| Acél páncélcső menet | Pg (DIN 40430), IEC |
| Csapmenet | M (ISO 261, DIN 13), UNC, BSW |

1.3.3. Menet hossza

| | | | | |
|---------------------------------|---|---|---|---|
| Csőmenet, kúpos | Normál hossz | Normál hossz | Normál hossz | Normál hossz |
| Csőmenet, hengeres Csapmenet | 165 mm, utánfeszítéssel korlátlanul | 150 mm, utánfeszítéssel korlátlanul | 150 mm, utánfeszítéssel korlátlanul | 150 mm, utánfeszítéssel korlátlanul |

1.3.4. Levágandó cső

| | | | |
|--------|--------|--------|--------|
| 1/8-2" | 1/8-2" | 1/4-4" | 1/4-4" |
|--------|--------|--------|--------|

1.3.5. Belül sorjátlanítandó cső

| | | | |
|--------|--------|--------|--------|
| 1/4-2" | 1/4-2" | 1/4-4" | 1/4-4" |
|--------|--------|--------|--------|

1.3.6. Egyszeres és kétszeres csőcsatlakozó

| | | | | |
|---|--------|--------|--------|--------|
| REMS csőszorítóval (belső szorító) | 3/8-2" | 3/8-2" | 3/8-2" | 3/8-2" |
| REMS Nippelfix egységgel (automatikus belső szorító) | 1/2-4" | 1/2-4" | 1/2-4" | 1/2-4" |

1.3.7. REMS 4" automatikus vágófej

| | | | | |
|---|-------|-------|--|--|
| minden Tornado és Magnum 2000/2010/2020 típushoz | 2½-4" | 2½-4" | | |
|---|-------|-------|--|--|

1.4. A munkaorsó fordulatszáma

| | |
|---|------------------|
| Tornado 2000 | 53 ford./perc |
| Magnum 2000 | 53 ford./perc |
| Magnum 3000 | 23 ford./perc |
| Magnum 4000 | 23 ford./perc |
| automatikus, fokozatmentes fordulatszám-szabályzás | |
| Tornado 2010 / 2020 | 52-26 ford./perc |
| Magnum 2010 / 2020 | 52-26 ford./perc |
| Magnum 3010 / 3020 | 20-10 ford./perc |
| Magnum 4010 / 4020 | 20-10 ford./perc |
| teljes terhelés mellett is. Nagy terhelésnél és rossz áramviszonyoknál a Tornado esetén 26 ford./perc, a Magnum esetén pedig 10 ford./perc. | |

1.5. Elektromos adatok

| | |
|---|---|
| Tornado 2000, Magnum 2000 / 3000 / 4000 | 230 V ~; 50-60 Hz; 1700 W felvétel, 1200 W leadás; 8,3 A; Biztosíték (hálózati) 16 A (B). Megszakítás S3 25% AB 2,5/7,5 perc. II. védelmi osztály |
| Tornado 2010, Magnum 2010 / 3010 / 4010 | 110 V ~; 50-60 Hz; 1700 W felvétel, 1200 W leadás; 16,5 A; Biztosíték (hálózati) 30 A (B). Megszakítás S3 25% AB 2,5/7,5 perc. II. védelmi osztály |
| Tornado 2020, Magnum 2020 / 3020 / 4020 | 230 V ~; 50 Hz; 2100 W felvétel, 1400 W leadás; 10 A; Biztosíték (hálózati) 10 A (B). Megszakítás S3 70% AB 7/3 perc. I. védelmi osztály |
| | 400 V ~; 3~; 50 Hz; 2000 W felvétel, 1500 W leadás; 5 A; Biztosíték (hálózati) 10 A (B). Megszakítás S3 70% AB 7/3 perc. I. védelmi osztály |

1.6. Méretek (H x Sz x M)

| | |
|---------------------|--------------------|
| Tornado 2000 | 730 x 435 x 280 mm |
| Tornado 2010 / 2020 | 730 x 435 x 280 mm |
| Magnum 2000 | 870 x 580 x 495 mm |
| Magnum 2010 / 2020 | 825 x 580 x 495 mm |
| Magnum 3000 | 915 x 580 x 495 mm |
| Magnum 3010 / 3020 | 870 x 580 x 495 mm |
| Magnum 4000 | 915 x 580 x 495 mm |
| Magnum 4010 / 4020 | 870 x 580 x 495 mm |

1.7. Súly kg-ban

| | | | |
|--------------|-----------------|--------------------------|--|
| Gép | Szerszámkészlet | Alapértelmezett tartozék | |
| Tornado 2000 | 31 | 12 | 7 |
| Tornado 2010 | 43 | 12 | 7 |
| Tornado 2020 | 43 | 12 | 7 |
| Gép | Szerszámkészlet | Állvány, mozgatható | Állvány, mozgatható és összecusukható |
| Magnum 2000 | 75 | 12 | 16 |
| Magnum 2010 | 87 | 12 | 16 |
| Magnum 2020 | 87 | 12 | 16 |

| | Gép | Szerszámkészlet | Szerszámkészlet | Állvány, mozgatható |
|-------------|-----|-----------------|-----------------|---------------------|
| Magnum 3000 | 79 | 1/2–2" | 2 1/2–3" | 16 |
| Magnum 3010 | 108 | 12 | 23 | 16 |
| Magnum 3020 | 108 | 12 | 23 | 16 |
| | Gép | Szerszámkészlet | Szerszámkészlet | |
| Magnum 4000 | 81 | 1/2–2" | 2 1/2–4" | 16 |
| Magnum 4010 | 108 | 12 | 25 | 16 |
| Magnum 4020 | 108 | 12 | 25 | 16 |

1.8. Hangszintek

Munkavégzéshez kötődő emissziós érték

| | |
|---|--------------------------------------|
| Tornado 2000, Magnum 2000 / 3000 / 4000 | $L_{pA} + L_{WA}$ 83 dB (A) K = 3 dB |
| Tornado 2010, Magnum 2010 / 3010 / 4010 | $L_{pA} + L_{WA}$ 75 dB (A) K = 3 dB |
| Tornado 2020 | $L_{pA} + L_{WA}$ 72 dB (A) K = 3 dB |
| Magnum 2020 / 3020 / 4020 | $L_{pA} + L_{WA}$ 74 dB (A) K = 3 dB |

1.9. Vibrációk (minden típus)

Átlagos effektív gyorsulás 2,5 m/s² K = 1,5 m/s²

A feltüntetett rezgésbocsátás-értéket szabványozott vizsgálati módszerrel mérték és más készülékkel való összehasonlításra használható. A feltüntetett rezgésbocsátás-érték az előzetes felbecslésének alapjául szolgálhat.

⚠ VIGYÁZAT

A rezgésszint a készülék tényleges használata közben eltérhet a feltüntetett értéktől, a készülék használatának módjától függően. A használat tényleges körülményeitől függően szükség lehet arra, hogy a kezelő személy védelmére biztonsági óvintézkedéseket hozzon.

2. Üzembe helyezés

⚠ VIGYÁZAT

A 35 kg-nál nagyobb szállítási tömeget legalább 2 személynek kell mozgatnia, a szerszámkészletet külön kell szállítani. A gép szállításánál és felállításánál figyelembe kell venni, hogy a gép súlypontja állvánnyal és állvány nélkül is magasan van, tehát a gép fejéhez.

2.1. A Tornado 2000, 2010, 2020 felállítása (1–3. ábra)

Oldja ki a szárnyas csavart (1). Vegye le a szerszámtartót (2). A gépet állítsa függőlegesen a vezetőrudakra (3 + 4), és tartsa meg. A 3 csőlábat dugja be a meghajtóházba, és pattintsa a helyére (1. ábra). A gépet fogja meg a vezetőrudaknál fogva (ne a csőlábaknál!), majd állítsa a csőlábakra (2. ábra). A mellékelt, állítható magasságú anyagtartót rögzítse a motoroldalon a meghajtóházba. A gép munkapadra állítható és rácsavarozható. Ehhez a gép alsó oldalán három menetes furatot talál. A használati útmutatóban mellékelt sablonok segítségével készítsen három furatot (fúróátmérő 12 mm) a munkapadra. A gépet ezután alulról M10-es csavarokkal kell felcsavarozni. A mellékelt, állítható magasságú anyagtartó nem használható. Használja a REMS Herkules 3B vagy REMS Herkules WB anyagtartót (tartozék). Csúsztassa rá a szerszámtartókat a vezetőrudakra. A szorítókart (5) hátulról csúsztassa bele a szerszámtartó hevederébe, és a rögzítőgyűrűt (6) csúsztassa rá úgy a hátsó vezetőrúdra, hogy a szárnyas csavarok hátrafelé nézzenek és a gyűrűs horony szabadon maradjon. A fogantyút hajtja a szorítókarhoz (7). Akassza fel a meghajtóházhoz lévő két alsó csavarra az olajteknőt, majd jobbról csúsztassa be a vágatba. Akassza fel az olajteknőt a hátsó vezetőrúd (4) gyűrűs hornyába. Csúsztassa rá a szorítógyűrűt (6) az alátétig az olajteknő felfüggesztésére, majd húzza meg szorosra. Akassza rá az elszívósűrővel rendelkező tömlőt az olajteknőre, majd a tömlő másik végét csúsztassa be a szerszámtartó hátoldalán lévő csőcsatlakozóba.

Töltsön bele 2 liter menetvágási segédanyagot. Helyezze be hátulról a forgácsfelfogó tálcát.

ÉRTESÍTÉS

A gépet soha ne üzemeltesse menetvágási segédanyag nélkül.

A vágófej vezetőcsapjait (8) illesse be a szerszámtartó furataiba, a vágófejet a vezetőcsapokra gyakorolt tengelyirányú nyomással és lengő mozdulatokkal ütközésig csúsztassa be.

A jobb szállíthatóság érdekében a lábkapcsolót akassza fel a meghajtóház hátoldalán lévő csavarra (3. ábra).

2.2. A Magnum 2000 T, 2010 T, 2020 T, 3000 T, 3010 T, 3020 T, 4000 T, 4010 T, 4020 T felállítása (8. ábra)

Szerelje le mindkét U-alakú sint a gépről. Rögzítse a gépet az olajteknőre. Csúsztassa rá a szerszámtartókat a vezetőrudakra. A szorítókart (8) hátulról csúsztassa bele a szerszámtartó hevederébe, és a rögzítőgyűrűt (10) csúsztassa rá úgy a hátsó vezetőrúdra, hogy a szárnyas csavarok hátrafelé nézzenek és a gyűrűs horony szabadon maradjon. Az elszívósűrővel ellátott tömlőt vezesse át az olajteknő furatán, és csúsztassa bele a hűtő-kenőanyag szivattyújába. A tömlő másik végét csúsztassa bele a szerszámtartó hátoldalán lévő csőcsatlakozóba. A fogantyút hajtja a szorítókarhoz (9). A gépet a 3 mellékelt csavarral rögzítse rá a munkapadra vagy az állványra (tartozék). A gép a szállításhoz elől a vezetőrudaknál, hátul pedig a befogótökmányba vagy vezetőhüvelybe szorított rúddal emelhető meg. A szállításhoz az állvány hordozószeibe dugjon bele Ø 3/4"-es, kb. 60 cm hosszú csődarabokat, majd szárnyas csavarokkal rögzítse. Ha a gép nem szállítható, akkor az alváz mindkét tárcsája levehető.

Töltsön bele 5 liter menetvágási segédanyagot. Helyezze be a forgácsfelfogó tálcát.

ÉRTESÍTÉS

A gépet soha ne üzemeltesse menetvágási segédanyag nélkül.

A vágófej vezetőcsapjait (12) illesse be a szerszámtartó furataiba, a vágófejet a vezetőcsapokra gyakorolt tengelyirányú nyomással és lengő mozdulatokkal ütközésig csúsztassa be.

2.2. A Tornado 2000 T, 2010 T, 2020 T felállítása (7 + 8. ábra)

Rögzítse a konzolt az olajteknőre. Rögzítse a gépet és az állítható magasságú anyagtartó foglalatát a konzolra. Csúsztassa rá a szerszámtartókat a vezetőrudakra. A szorítókart (5) hátulról csúsztassa bele a szerszámtartó hevederébe, és a rögzítőgyűrűt (6) csúsztassa rá úgy a hátsó vezetőrúdra, hogy a szárnyas csavarok hátrafelé nézzenek és a gyűrűs horony szabadon maradjon. Az elszívósűrővel ellátott tömlőt vezesse át az olajteknő furatán, és csúsztassa bele a hűtő-kenőanyag szivattyújába. A tömlő másik végét csúsztassa bele a szerszámtartó hátoldalán lévő csőcsatlakozóba. A fogantyút hajtja a szorítókarhoz (7). A gépet a 3 mellékelt csavarral rögzítse rá a munkapadra vagy az állványra (tartozék). A gép a szállításhoz elől a vezetőrúdnál, hátulról pedig a motornál, illetve az anyagtartó foglalatánál emelhető meg. A szállításhoz az állvány hordozószeibe dugjon bele Ø 3/4"-es, kb. 60 cm hosszú csődarabokat, majd szárnyas csavarokkal rögzítse. Ha a gép nem szállítható, akkor az alváz mindkét tárcsája levehető.

Töltsön bele 5 liter menetvágási segédanyagot. Helyezze be a forgácsfelfogó tálcát.

ÉRTESÍTÉS

A gépet soha ne üzemeltesse menetvágási segédanyag nélkül.

A vágófej vezetőcsapjait (8) illesse be a szerszámtartó furataiba, a vágófejet a vezetőcsapokra gyakorolt tengelyirányú nyomással és lengő mozdulatokkal ütközésig csúsztassa be.

2.3. A Magnum 2000 L-T, 2010 L-T, 2020 L-T, 3000 L-T, 3010 L-T, 3020 L-T, 4000 L-T, 4010 L-T, 4020 L-T felállítása (8. ábra)

A gépet a 4 mellékelt csavarral rögzítse rá a munkapadra vagy az állványra (tartozék). A gép a szállításhoz elől a vezetőrudaknál, hátul pedig a befogótökmányba vagy vezetőhüvelybe szorított rúddal emelhető meg. Csúsztassa rá a szerszámtartókat a vezetőrudakra. A szorítókart (8) hátulról csúsztassa bele a szerszámtartó hevederébe, és a rögzítőgyűrűt (10) csúsztassa rá úgy a hátsó vezetőrúdra, hogy a szárnyas csavarok hátrafelé nézzenek és a gyűrűs horony szabadon maradjon. A fogantyút hajtja a szorítókarhoz (9). Akassza fel a meghajtóházhoz lévő két csavarra az olajteknőt, majd jobbról csúsztassa be a vágatba. Akassza fel az olajteknőt a hátsó vezetőrúd gyűrűs hornyába. Csúsztassa rá a szorítógyűrűt (10) az alátétig az olajteknő felfüggesztésére, majd húzza meg szorosra. Akassza rá az elszívósűrővel rendelkező tömlőt az olajteknőre, majd a tömlő másik végét csúsztassa be a szerszámtartó hátoldalán lévő csőcsatlakozóba.

Töltsön bele 2 liter menetvágási segédanyagot. Helyezze be hátulról a forgácsfelfogó tálcát.

ÉRTESÍTÉS

A gépet soha ne üzemeltesse menetvágási segédanyag nélkül.

A vágófej vezetőcsapjait (12) illesse be a szerszámtartó furataiba, a vágófejet a vezetőcsapokra gyakorolt tengelyirányú nyomással és lengő mozdulatokkal ütközésig csúsztassa be.

2.3. Elektromos csatlakozás

⚠ FIGYELMEZTETÉS

Ügyeljen a megfelelő hálózati feszültségre! A menetvágó gép csatlakoztatása előtt ellenőrizze, hogy a típus táblán megadott feszültség egyezik-e a hálózati

feszültséggel. **Az I-es védelmi osztályú menetvágó gépet csak közvetlenül csatlakozóaljzatba vagy működőképes védővezetékekkel ellátott hosszabítót kábelhez csatlakoztassa.** Fennáll az áramütés veszélye. Nedves környezetű munkaterületeken, bel- és kültéren vagy más hasonló felállítási helyeken az elektromos menetvágó gépet kizárólag olyan hibaáram-kapcsolón (FI-kapcsoló) keresztül szabad a hálózatról üzemeltetni, mely az áramellátást megszakítja, amennyiben földáram 0,2 másodpercnél hosszán meghaladja a 30 mA értéket.

A menetvágó gép a lábkapcsolóval (21, Tornado / 4, Magnum) kapcsolható be és ki. A kapcsoló (18, Tornado / 3, Magnum) a forgási irány, illetve sebesség előválasztására szolgál. A gép csak akkor kapcsolható be, ha a vészleállító gomb (22, Tornado / 5, Magnum) ki van reteszelve, és a lábkapcsolón lévő védőkapszoló (23, Tornado / 6, Magnum) le van nyomva. Ha a gép közvetlenül az elektromos hálózatra van csatlakoztatva (dugós csatlakozóberendezés nélkül), akkor egy 16 A-es teljesítménykapcsolót kell beépíteni.

2.4. Menetvágási segédanyagok

Kizárólag REMS menetvágási segédanyagokat használjon. Ezek biztosítják a tökéletes vágási eredményt, a vágópófkak magas élettartamát, emellett a gépet is jelentősen kímélik.

ÉRTESETÉS

A **REMS Szpecial** menetvágási segédanyag erősen kevert, és minden típusú cső- és csapmenethez használható. A segédanyag vízzel kimosható (szakértői ellenőrzés elvégezve). Az ásványi olaj alapú menetvágási segédanyagot számos országban (pl. Németország, Ausztria, Svájc) tilos az ivóvízkészletbe engedni. Ilyen esetben használjon olajmentes REMS Sanitol menetvágási segédanyagot. Ügyeljen a nemzeti előírásokra.

A **REMS Sanitol** menetvágási segédanyag olajmentes, szintetikus, teljesen vízdékony, és a kenési ereje az ásványi olajéhoz hasonló. Mind cső-, mind csapmenetekhez felhasználható. Németországban, Ausztriában, Svájcban beleengedhető az ivóvízkészletbe, és megfelel az előírásoknak (DVGW ellen. sz. DW-0201AS2032; ÖVGW ellen. sz. W 1.303; SVGW ellen. sz. 7808-649). Ügyeljen a nemzeti előírásokra.

ÉRTESETÉS

Minden menetvágási segédanyagot hígítatlanul kell használni!

2.5. Anyagtartó

VIGYÁZAT

A 2 méternél hosszabb csöveket és rudakat legalább egy REMS Herkules 3B anyagtartóval meg kell támasztani. Ezek a csövek és rudak minden irányban problémamentes mozgása érdekében acélgolyókat tartalmaznak, és védve vannak a feldőléssel szemben.

2.6. REMS 4" automatikus fej

A REMS 4" automatikus fej használata esetén tartsa be a REMS 4" automatikus fejhez mellékelt használati útmutatóban foglaltakat.

2.7. Alsó állvány, mozgatható és összecusukható (tartozék)

VIGYÁZAT

Az összecusukott állvány szállítható és kihajtható, és a kireteszelés után magától kinyílik, ha a menetvágó gép nincs rászelve. Emiatt kireteszelés után az állványt nyomja le a fogantyúnál, és a kinyílás során a fogantyún mindkét kezével tartson ellen.

A szállítható és kihajtható állvány használata csak REMS Tornado és REMS Magnum esetén, 2"-ig engedélyezett. A rögzített menetvágó géppel rendelkező állványt a kinyíláshoz egy kézzel tartsa meg a fogantyúnál, egyik lábával álljon rá a keresztrúdra, és a forgatható kar elfordításával reteszelve ki mindkét rögzítőcsapot. Ezután tartsa meg két kézzel az állványt, és a gépet húzza fel munkamagasságba, míg a rögzítőcsapok a helyükre nem pattannak. Az összecusukás fordított módon történik. A ki- és összecusukás előtt eressze le az olajteknőt, majd vegye ki a menetvágó gépből.

3. Üzemeltetés



Használjon szemvédőt



Használjon fülvédőt

3.1. Szerszámok

A vágófej (8, Tornado / 12, Magnum) minden esetben univerzális vágófej, azaz a fent nevezett területeken, kétféle bontott szerszámkészletnél csak egy-egy vágófejre van szükség. Kúpos csőmenet vágásához a hosszütőközőnek (9, Tornado / 13, Magnum) azonos irányba kell néznie a záró- és nyitókarral (10, Tornado / 14, Magnum). A mindenkori normál menethossz elérésekor a vágófej automatikusan kinyílik. A hengeres hosszanti menetek és csapmenetek vágásához a hosszütőközőt (9, Tornado / 13, Magnum) félre kell hajtani.

A vágópófkak cseréje

A vágópófkak fel- és leszerelt vágófej (pl. munkapad) esetén is fel- vagy leszerelhetők. Ehhez csak oldja ki a rögzítőkart (11, Tornado / 15, Magnum), de ne csavarozza le. A rögzítőkar fogantyúján lévő állítótárcsát (12, Tornado / 16, Magnum) húzza el a véghelyzetig. Ebben az állásban a vágópófkak kivehetők, illetve behelyezhetők. Ügyeljen rá, hogy vágópófkak hátoldalán megadott menetméret megfeleljen a vágandó menet méretének. Emellett ügyeljen arra is, hogy a vágópófkak hátoldalán megadott szám pedig a vágópófa-tartón (14, Tornado / 17, Magnum) szereplő számmal egyezzen meg.

A vágópófkak csúsztassa be annyira a vágófejbe, hogy azok a vágópófatartó

hornyába bepattanjanak. Ha minden vágópófa be van helyezve, akkor az állítótárcsa mozgásával állítsa be a kívánt menetméretet. A csapmenetet mindig a „csap” állásnál használja. Az állítótárcsát a rögzítőkarral rögzítse. Zárja a vágófejet. Ehhez nyomja le erősen jobbra a záró- és nyitókart (10, Tornado / 14, Magnum). A vágófej vagy automatikusan (kúpos csőmenet esetén), vagy a záró- és nyitókar balra történő könnyű nyomásával nyílik.

Ha a 2½ – 3" és 2½ – 4" vágófejek esetén a megnövekedett vágóerő miatt (pl. tempa vágópófkák) a rögzítőkar (11, Tornado / 15, Magnum) tartóereje nem elegendő, azaz ha a vágófej a vágási nyomás mellett is felnyílik, akkor húzza meg a rögzítőkar (11, Tornado / 15, Magnum) ellentétes oldalán lévő henger-csavart.

A csőlevágó (15, Tornado / 18, Magnum) ½ – 2", ill. 2½ – 4" csövek levágására szolgál.

A csőbelső-sorjátlanító (16, Tornado / 19, Magnum) ¼ – 2", ill. 2½ – 4" csöveknél használható. A csúcstámaszt a sorjátlanító karba bepattanva biztosítsa elfordulás ellen; elől és hátul, a cső hosszának megfelelően.

3.2. Befogótokmány

Magnum esetén 2"-ig és Tornado esetén < 8 mm átmérők beszorításához, illetve Magnum esetén 4"-ig, < 20 mm átmérők beszorításához megfelelő rögzítőhüvely (cikkszám: 343001) szükséges. A rögzítőhüvely rendelésénél adja meg a kívánt befogási átmérőt.

3.2.1. Tornado befogótokmány (19)

Az önközpontozó befogópófkák a kapcsoló (18) jobbra vagy balra fordításakor, illetve a lábkapcsoló (21) megnyomásakor automatikusan nyílnak és zárulnak. Az elülső és hátsó befogópófkák cseréjekor ügyeljen rá, hogy az egyes befogópófkákat a 4. és 5. ábrának megfelelően helyezze be, ellenkező esetben károsodhatnak. A gépet az összes befogópófa, valamint a két tokmányfedél felszerelése előtt tilos bekapcsolni.

3.2.2. Gyorsbefogó ütőtokmány (1), vezetőhüvely (2) Magnum

A gyorsbefogó ütőtokmány (1) a nagy szorítógyűrűvel és a pofatartókba behelyezett, mozgatható befogópófkákkal biztos és központosított befogást garantál csekély erőfelfejtést mellett. Amikor az anyag a vezetőhüvelyből (2) kiemelkedik, a hüvelyt zární kell.

A befogópófkák (24) cseréjéhez a szorítógyűrűt (22) kb. 30 mm-es beszorítási átmérőre zárja. Távolítsa el a csavarokat a befogópófkából (24). A befogópófkákat megfelelő szerszámmal (csavarhúzó) hátrafelé tolja ki. Az új befogópófkákat behelyezett csavarral előlről csúsztassa be a befogópófa-tartóba.

3.3. A munka menete

A munka megkezdése előtt távolítsa el a munkadarabról a forgácsokat és törmelékét.

ÉRTESETÉS

A szerszámkészletet a gép házához érintve a menetvágó gép kikapcsol.

3.3.1. Tornado

Hajtsa ki a szerszámot és a szerszámotartót a nyomókar (5) jobb oldali véghelyzetbe hajtásával. Az anyagot úgy vezesse be, hogy az kb. 10 cm-rel túlnyúljon a befogótokmányon (19). Hajtsa le és zárja a vágófejet (8). Állítsa 1. állásba a kapcsolót (18), és nyomja meg a lábkapcsolót (21). Az anyag ekkor automatikusan beszorítódik.

VIGYÁZAT

Soha ne nyúljon a járó befogótokmányba vagy vezetőhüvelybe. Sérülésveszély áll fenn.

A 2010 és 2020 típusok esetén levágásnál és sorjátlanításnál, valamint kisebb menetek vágásánál a 2. sebességfokozatot válassza. Ehhez a kapcsolót (18) járó gép mellett váltás át az 1-ből a 2. fokozatba. A vágófejet a nyomókarral (5) nyomja rá a forgó anyagra. A vágófej egy-két menetemelkedés vágása után automatikusan tovább vág. Ha a kúpos csőmenetek elérik az előírásnak megfelelő menethosszt, akkor a vágófej automatikusan kinyílik. Hosszanti és csapmenetek esetén a vágófejet járó gép mellett a záró- és nyitókar (10) kézzel történő balra nyomásával lehet kinyitni. Engedje fel a lábkapcsolót (21). Állítsa a kapcsolót (18) R állásba. A lábkapcsolót (21) nyomja meg röviden, az anyag rögzítése ekkor kioldódik.

Az anyag újbóli beszorítása után tetszőleges hosszúságú menet vágható. Ehhez a menetvágás során a lábkapcsolót (21) engedje fel, amikor a szerszámotartó (2) a gép házához közelít. A vágófejet ne nyissa fel. Állítsa a kapcsolót (18) R állásba. Oldja ki az anyag rögzítését, a szerszámotartót és az anyagot a nyomókarral vigye jobb oldali véghelyzetbe. A gépet az 1. kapcsolóállással kapcsolja be újra.

Csővek bontásához a csőlevágót (15) oldalra kell hajtani, és a nyomókarral (5) a kívánt levágási pozícióba kell állítani. Az orsót jobbra elforgatva a forgó cső szétbontható. A levágás során keletkező belső sorját a csőbelső-sorjátlanító (16) távolítja el.

A menetvágási segédanyag leeresztése REMS Tornado 2000, 2010, 2020 esetén: Húzza ki a szerszámotartó (2) tömlőjét, és tartsa a tartályba. Járássa a gépet addig, amíg az olajteknő üressé nem válik. Vagy: Vegye ki az olajteknőt, és a kiöntő (17) segítségével ürítse ki.

A menetvágási segédanyag leeresztése REMS Tornado 2000 T, 2010 T, 2020 T esetén: Húzza ki a szerszámotartó (2) tömlőjét, és tartsa a tartályba. Járássa a gépet addig, amíg az olajteknő üressé nem válik. Vagy: Vegye ki a záródugót (25), és hagyja kiürülni az olajteknőt.

3.3.2. Magnum

Hajtsa ki a szerszámtartó és a szerszámtartót a nyomókar (8) jobb oldali véghelyzetbe hajtásával. Az anyagot nyitott vezetőhüvely (2) és nyitott gyorsbefogó ütőtökmány (1) mellett vezesse be úgy, hogy az a gyorsbefogó ütőtökmányból (1) kb. 10 cm-re kinyúljon. Zárja a gyorsbefogó ütőtökmányt, míg a befogópórák az anyagra fel nem fekszenek. Rövid nyitási mozdulat után lökészerűen feszítse be a hajtócsapot a feszítőgyűrűvel. A vezetőhüvely (2) zárásakor a kilógó anyag központosítódik. Hajtsa le és zárja a vágófejet. Állítsa a kapcsolót (3) 1. állásba, nyomja meg a lábkapcsolót (4). A Magnum 2000 / 3000 / 4000 csak a lábkapcsolóval (4) kapcsolható ki- és be, ezeken a modelleken nincs külön kapcsoló (3).

Magnum 2010 / 3010 / 4010 und 2020 / 3020 / 4020 típusok esetén levágásnál és sorjátlanításnál, valamint kisebb menetek vágásánál a 2. sebességfokozatot válassza. Ehhez a kapcsolót (3) járó gép mellett váltsa át az 1-ből a 2. fokozatba. A vágófejet a nyomókarral (8) nyomja rá a forgó anyagra. A vágófej egy-két menetemelkedés vágása után automatikusan tovább vág. Ha a kúpos csőmenetek elérik az előírásnak megfelelő menethosszát, akkor a vágófej automatikusan kinyílik. Hosszanti és csapmenetek esetén a vágófejet járó gép mellett a záró- és nyitókar (14) kézzel történő balra nyomásával lehet kinyitni. Engedje fel a lábkapcsolót (4). A gyorsbefogó ütőtökmányt nyissa ki, majd vegye ki az anyagot.

Az anyag újbóli beszorítása után tetszőleges hosszúságú menet vágható. Ehhez a menetvágás során a lábkapcsolót (4) engedje fel, amikor a szerszámtartó a gép házához közelít. A vágófejet ne nyissa fel. Oldja ki az anyag rögzítését, a szerszámtartót és az anyagot a nyomókarral vigye jobb oldali véghelyzetbe. Szorítsa be újra az anyagot, majd kapcsolja be újra a gépet. Csövek bontásához a csőlevágót (18) oldalra kell hajtani, és a nyomókarral a kívánt levágási pozícióba kell állítani. Az orsót jobbra elforgatva a forgó cső szétbontható. A levágás során keletkező belső sorját a csőbelső-sorjátlanító (19) távolítja el.

Eressze le a menetvágási segédanyagot. Húzza ki a szerszámtartó (7) tömlőjét, és tartsa a tartályba. Járassa a gépet addig, amíg az olajteknő üressé nem válik. Vagy: Vegye ki a záródugót (25), és hagyja kiürülni az olajteknőt.

3.4. Egyszeres és kétszeres csőcsatlakozó készítése

Csőcsatlakozó vágására a REMS Nippelfix (automatikus belső szorító) vagy a REMS csősorító (belső szorító) használatos. Ügyeljen rá, hogy a cső mindkét vége belül sorjátlanítva legyen. A csődarabokat mindig ütközésig tolja be.

A csődarabok (meglévő menettel vagy anélkül) REMS csősorítóval történő beszorításához az orsó szerszámmal (pl. csavarhúzó) történő elforgatásával terpesse a csősorító fejét. Ezt csak behelyezett cső esetén szabad elvégezni.

Mind a REMS Nippelfix, mind a REMS csősorító esetén ügyeljen rá, hogy ne vágjon az előírásban szereplőnél rövidebb csőcsatlakozót.

3.5. Balmenetek létrehozása

Balmenet készítésére csak a REMS Magnum 2010, 2020, 4010 és 4020 alkalmas. Balmenet vágásához a vágófejet a szerszámtartóra egy M 10 × 40-es csavarral kell rögzíteni, ellenkező esetben az elemelkedhet, és a menet eleje megsérülhet. Állítsa a kapcsolót „R” állásba. Váltsa át a hűtő-kenőanyag szivattyú csőcsatlakozóit, vagy zárja rövide a hűtő-kenőanyag szivattyút. Használhat váltószelepet (cikkszám: 342080) is (tartozék), melyet a gépre rögzít. A váltószelepen lévő karral (9. ábra) lehet a hűtő-kenőanyag szivattyújának a keringetési irányát átváltani.

4. Karbantartás

4.1. Karbantartás

⚠ FIGYELMEZTETÉS

A javítási és helyreállítási munkálatok előtt a hálózati csatlakozót húzza ki!

A REMS menetvágó gép karbantartást nem igényel. A hajtómű zárt olajteknővel rendelkezik, emiatt az utánkenése szükségtelen. tartsa tisztán a befogótökmányt, a vezetőhüvelyt, a vezetőrudakat, a szerszámtartókat, a vágófejet, a vágópórákat, a csőlevágót és a csőbelső-sorjátlanítót. A tompa REMS vágópórákat, vágótárcsát és sorjátzópengét cserélje ki. Az olajteknőt rendszeresen (de legalább évente) ürítse ki és tisztítsa meg.

A műanyag alkatrészeket (pl. házak) kizárólag REMS CleanM tisztítószerrel (cikkszám: 140119) vagy enyhén szappanos vízzel és nedves törülközővel tisztítsa. Ne használjon a háztartásban előforduló tisztítószereket. Ezek számos olyan vegyi anyagot tartalmaznak, melyek a műanyagokat károsíthatják. Soha ne használjon benzint, terpentint, higítót vagy más hasonló anyagot a tisztításra.

Ügyeljen arra, hogy a REMS menetvágó gép belsejébe soha ne jusson folyadék!

4.2. Ellenőrzés/javítás

⚠ FIGYELMEZTETÉS

A javítási és helyreállítási munkálatok előtt a hálózati csatlakozót húzza ki! Ezt a munkát kizárólag erre képezített szakemberrel végezheti el.

A REMS Tornado 2000 / REMS Magnum 2000 / 3000 / 4000 motorja szénkéfékkel rendelkezik. Ezek elkopnak, így rendszeres időközönként egy képezített szakemberrel vagy egy megbízott REMS márkaszervizzel ellenőriztesse, illetve cseréltesse ki.

5. Teendők hiba esetén

5.1. Hiba: A gép nem indul.

Ok:

- A vészleállító gomb nem reteszeli ki.
- A védőkapcsoló lekopcsolt.
- A szénkefék elkoptak (Tornado 2000, Magnum 2000 / 3000 / 4000).
- A csatlakozóvezeték és/vagy a lábkapcsoló hibás.
- A gép meghibásodott.

5.2. Hiba: A gépnek nincs áthúzási ereje.

Ok:

- A REMS vágópórák elkoptak.
- Nem megfelelő menetvágási segédanyag.
- Az elektromos hálózat túl van terhelve.
- A hosszabbító kábel vezeték-keresztmetszete túl kicsi.
- A dugócsatlakozók érintkezése hibás.
- A szénkefék elkoptak (Tornado 2000, Magnum 2000 / 3000 / 4000).
- A gép meghibásodott.

5.3. Hiba: A menetvágó segédanyag adagolása megszűnt vagy elégtelen a vágófejen.

Ok:

- A hűtő-kenőanyag szivattyúja meghibásodott.
- Túl kevés menetvágási segédanyag van az olajteknőben.
- A szívócsanak szűrője elszennyeződött.
- A hűtő-kenőanyag szivattyújának a tömlőit felcserélte.
- A tömlő vége nincs a csőcsatlakozóra ráhúzva.

5.4. Hiba: A skála megfelelő beállítása ellenére a vágópórák túl szélesre nyílnak.

Ok:

- A vágófej nincs lezárva.

5.5. Hiba: A vágófej nem nyílik fel.

Ok:

- Nyitott vágófej mellett a meneteket a következő méretű csőátmérővel vágta.
- A hosszütőkötő kihajtodik.

Megoldás:

- Reteszelve ki a lábkapcsolón lévő vészleállító gombot.
- Nyomja meg a lábkapcsolón lévő védőkapcsolót.
- A szénkeféket cseréltesse ki egy erre képezített szakemberrel vagy egy megbízott REMS márkaszervizzel.
- Ellenőriztesse/javíttassa meg egy megbízott REMS márkaszervizzel a csatlakozóvezetékét és/vagy lábkapcsolót.
- Ellenőriztesse/javíttassa meg a gépet egy megbízott REMS márkaszervizzel.

Megoldás:

- Cserélje ki vágópórákat.
- Használjon REMS Spezial vagy REMS Sanitol menetvágási segédanyagot.
- Használjon megfelelő áramforrást.
- A vezeték-keresztmetszet legalább 2,5 mm² legyen.
- Ellenőrizze a dugós csatlakozókat, szükség esetén használjon másikat.
- A szénkeféket cseréltesse ki egy erre képezített szakemberrel vagy egy megbízott REMS márkaszervizzel.
- Ellenőriztesse/javíttassa meg a gépet egy megbízott REMS márkaszervizzel.

Megoldás:

- Cserélje ki hűtő-kenőanyag szivattyúját.
- Tölts fel a teknőt menetvágási segédanyaggal.
- Tisztítsa meg a szűrőt.
- Csatlakoztassa át a tömlőket.
- Húzza rá a tömlő végét a csőcsatlakozóra.

Megoldás:

- Zárja a vágófejet, lásd a 3.1 szakaszt: Szerszámok, A vágópórák cseréje.

Megoldás:

- Zárja a vágófejet, lásd a 3.1 szakaszt: Szerszámok, A vágópórák cseréje.
- Állítsa a hosszütőkötőt a záró- és hajtókarra azonos irányba.

5.6. Hiba: Nincs használható menet.

Ok:

- A vágópofák elkoptak.
- A vágópofák rosszul vannak behelyezve.
- A menetvágási segédanyag adagolása megszűnt vagy elégtelen.
- Nem megfelelő menetvágási segédanyag.
- A szerszámtartó előre felé toló mozgása gátolva van.
- A nyersanyagként használt cső nem alkalmas a menetvágásra.

Megoldás:

- Cserélje ki vágópofákat.
- Ellenőrizze a vágópofák és a vágópofatartó számozását, szükség esetén cserélje a vágópofákat.
- Lásd az 5.3 szakaszt.
- Használjon REMS menetvágási segédanyagot.
- Oldja ki a szerszámtartó szárnyas csavarjait. Ürítse ki a forgácsot.
- Csak erre alkalmas csöveket használjon.

5.7. Hiba: A cső megcsúszik a szorítótokmányban.

Ok:

- A szorítópofák elszennyeződtek.
- A csöveknek műanyag burkolata van.
- A szorítópofák elkoptak.

Megoldás:

- Tisztítsa meg a szorítópofákat.
- Használjon speciális szorítópofákat.
- Cserélje ki a szorítópofákat.

6. Hulladékkénti ártalmatlanítás

A menetvágó gépeket használati idejük lejártával nem szabad a háztartási hulladékkal együtt elszállíttatni. Azokat szabályszerűen, a törvényes előírásoknak megfelelően kell ártalmatlanítani.

7. Gyártói garancia

A garancia az új termék első felhasználójának történő átadástól számítva 12 hónapig tart. Az átadás időpontja az eredeti vásárlási bizonylatok beküldésével igazolandó, melyeknek tartalmazniuk kell a vásárlás időpontját és a termék megnevezését. Valamennyi, garanciális időn belül fellépő működési rendellenesség, ami bizonyíthatóan gyártási-, vagy anyaghibára vezethető vissza, térítésmentesen kerül javításra. A hiba kijavításával a garancia ideje nem hosszabbodik meg és nem kezdődik újra. Azokra a hibákra, amik természetes elhasználódásra, szakszerűtlen, vagy gondatlan kezelésre, az üzemeltetési leírás figyelmen kívül hagyására, nem megfelelő segédanyag használatára, túlzott igénybevételre, nem rendeltetés szerű használatra, saját, vagy idegen beavatkozásokra, vagy más olyan okokra vezethetők vissza, amiket a REMS nem vállal, a garancia kizárt.

Garanciális javításokat csak az erre jogosult szerződéses REMS márkaszervizek végezhetnek. Reklamációkat csak akkor tudunk figyelembe venni, ha a terméket előzetes beavatkozás nélkül és szét nem szerelt állapotban juttatják el egy erre jogosult szerződéses REMS márkaszervizbe. A kicserélt termékek és alkatrészek a REMS tulajdonát képezik.

A szervizbe történő oda-, és visszaszállítás költségét a felhasználó viseli.

A felhasználó törvényes jogait, különösen a kereskedővel szemben támasztott kifogásokat illetően, ez a garancia nem változtatja meg. A gyártói garancia csak azokra az új termékekre vonatkozik, melyeket az Európai Unióban, Norvégiában, vagy Svájcban vásároltak, és ott használnak.

Erre a garanciára a német jog előírásai vonatkoznak, az Egyesült Nemzetek szerződésekről és nemzetközi áruvásárlásról szóló egyezményének (CISG) kizárásával.

8. Tartozékok jegyzéke

A Tartozékok jegyzékét a www.rems.de → Letöltések → Robbantott ábrák.