

**REMS MSG 25 EE**  
**REMS MSG 63 EE**  
**REMS MSG 63 FM**  
**REMS MSG 125 EE**



# ant

deu	Betriebsanleitung
eng	Instruction Manual
fra	Notice d'utilisation
ita	Istruzioni d'uso
spa	Instrucciones de servicio
nld	Handleiding
swe	Bruksanvisning
nno	Bruksanvisning
dan	Brugsanvisning
fin	Käyttöohje
por	Manual de instruções
pol	Instrukcja obsługi
ces	Návod k použití
slk	Návod na obsluhu
hun	Kezelési utasítás
hrv	Upute za rad
srp	Uputstvo za rad
slv	Navodilo za uporabo
ron	Manual de utilizare
rus	Руководство по эксплуатации
ell	Οδηγίες χρήσης
tur	Kullanım kılavuzu
bul	Ръководство за експлоатация
lit	Naudojimo instrukcija
lav	Lietošanas instrukcija
est	Kasutusjuhend

REMS GmbH & Co KG  
Maschinen- und Werkzeugfabrik  
Stuttgarter Straße 83  
D-71332 Waiblingen  
Telefon +49 7151 1707-0  
Telefax +49 7151 1707-110  
www.rems.de



Fig. 1

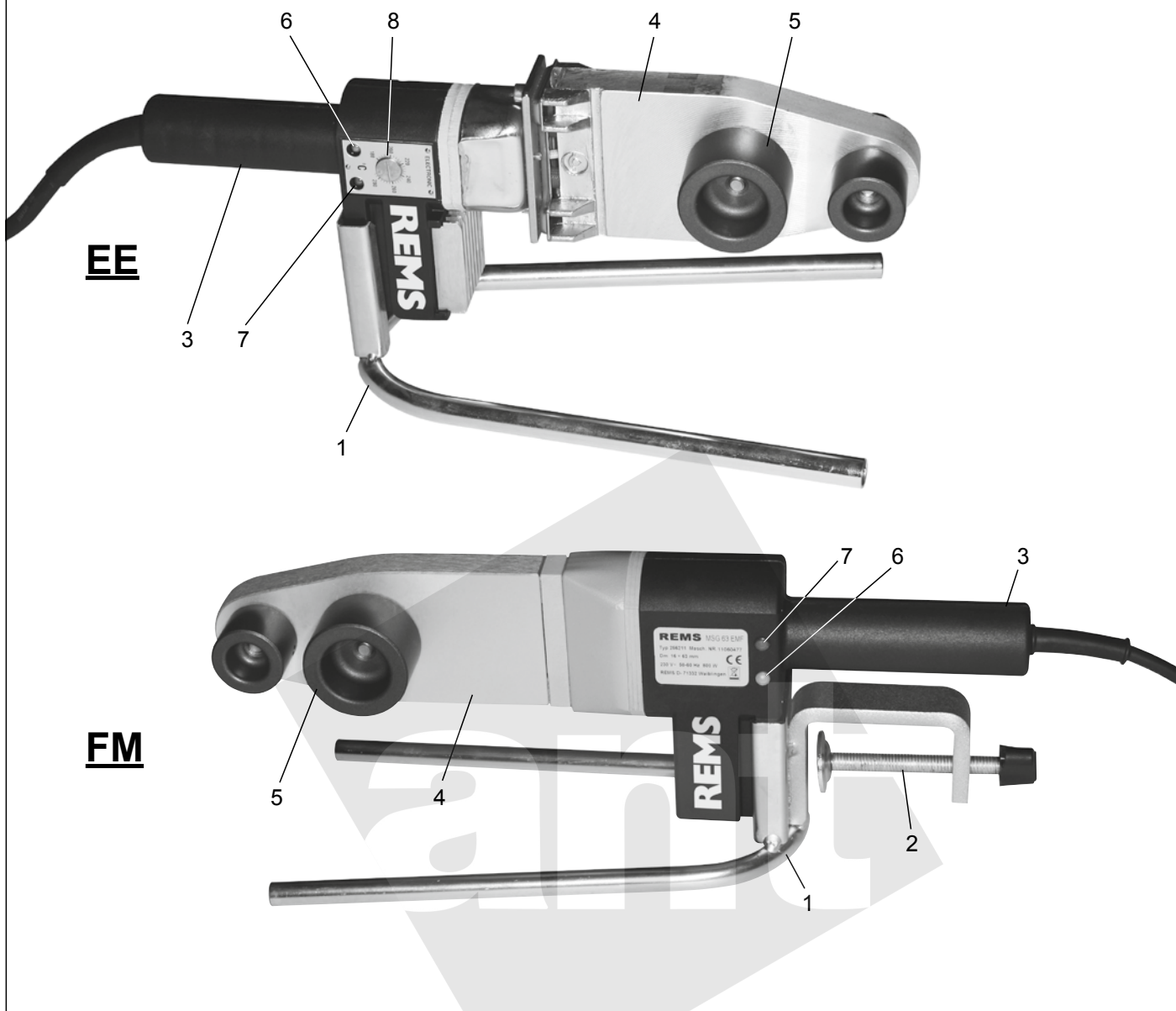


Fig. 2

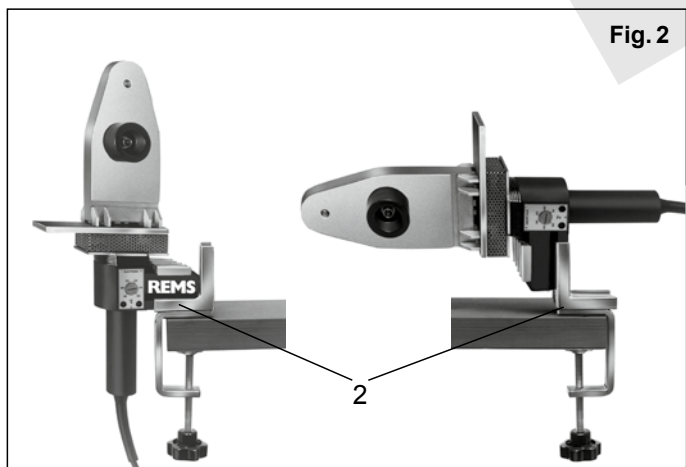


Fig. 3

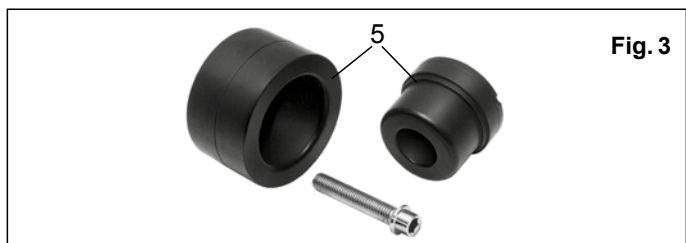
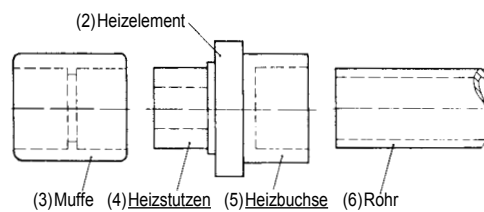
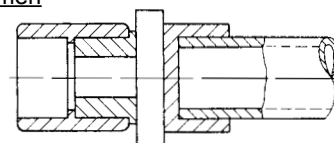


Fig. 4

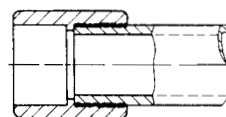
(1) Vorbereiten



(7) anwärmen



(8) fertige Verbindung



**Fig. 5**

1 Rohraussen- durchmesser d  mm	2 Anwärmen Heizelementtemperatur 250–270°C		3 Umstellen  Umstellzeit (Maximalzeit)  s	4 Abkühlen		5 Abkühlzeit gesamt min
	Anwärmzeit für SDR <sup>1)</sup> 11, SDR 7,4, SDR 6	Anwärmzeit für SDR <sup>2)</sup> 17, SDR 17,6		fixiert		
	s	s		s		
16	5	–	4	6	2	
20				10		
25	7		6	20	4	
32	8					
40	12		8	30	6	
50	18					
63	24		10	40	8	
75	30			18		
90	40		26	50	8	
110	50		36	60		
125	60	46				

<sup>1)</sup> Standard Dimension Ratio ~ d/s. (Verhältnis Aussendurchmesser/Wanddicke)



## Eredeti felhasználói kézikönyv

### 1.–3. ábra

EE	FM
1 Tartóállvány	1 Tartóállvány
2 Munkapadra való tartó	2 Munkapadra való tartó
3 Kézfogantyú	3 Kézfogantyú
4 Fűtőelem	4 Fűtőelem
5 Fűtőszerszám (fűtőcsong, fűtőhüvely)	5 Fűtőszerszám (fűtőcsong, fűtőhüvely)
6 Piros hálózati kontrollámpa	6 Zöld hálózati kontrollámpa
7 Zöld hőmérsékleti kontrollámpa	7 Piros hőmérsékleti kontrollámpa
8 Hőfokbeállító csavar	

### 4. ábra

(1) Előkészítés	(2) Felfűtés
(2) Fűtőelem	Fűtőelem hőmérséklete 250–270°C
(3) Tok	Felfűtési idő SDR esetén
(4) Fűtőcsong	(3) Átállítás
(5) Fűtőhüvely	Átállítási idő (maximálisan)
(6) Cső	(4/5) Lehűlés
(7) Felmelegítés	Rögzített lehűlési idő s
(8) Kész kötés	Teljes lehűlési idő, min.

### 5. ábra

(1) Cső külső átmérője d

<sup>1)</sup> SDR = Standard Dimension Ratio ~ d/s. (a külső átmérő / falvastagság aránya)

## Általános biztonsági előírások

### ▲ FIGYELMEZTETÉS

Olvasson el minden biztonsági előírást és utasítást. A következőkben részletezett biztonsági előírás és utasítás nembetartásánál elkövetett hibák villamos áramütést, tüzet és/vagy súlyos sérüléseket okozhatnak.

Őrizzen meg minden biztonsági előírást és utasítást a jövőre.

A biztonsági tudnivalókban használt „elektromos kéziszerszám” kifejezés az elektromos hálózatról üzemelő (hálózati kábellel ellátott) elektromos kéziszerszámra vonatkozik.

#### 1) Munkahelyi biztonság

- Tartsa munkahelyi környezetét tisztán és jól megvilágítva. Rendetlenség és rosszul kivilágított munkaterületek balesetet okozhatnak.
- Ne dolgozzon az elektromos berendezéssel robbanásveszélyes környezetben, gyúlékony folyadékok, gázok, vagy porok közelében. Az elektromos berendezések szikrákat gerjeszthetnek, melyek a port, vagy gőzöket begyűjthetik.
- Gyerekeket és más személyeket tartsa távol az elektromos berendezés használatakor. Figyelemelterelés esetén elveszítheti uralmát a berendezés felett.

#### 2) Elektromos biztonság

- Az elektromos berendezés csatlakozódugójának illeszkednie kell az aljzathoz. A csatlakozódugót semmilyen módon nem szabad átalakítani. Ne használjon adapter-csatlakozót védőföldeléses elektromos berendezéseknél. Az eredeti csatlakozódugó és a megfelelő aljzat csökkenti az áramütés veszélyét.
- Kerülje az érintkezést földelt felületekkel, mint csövek, fűtőtestek, kályhák és hűtőszekrények. Megnő az áramütés veszélye, ha teste földelt.
- Tartsa távol a berendezést esőtől, vagy nedvességtől. A víz behatolása az elektromos berendezésbe megnöveli az áramütés kockázatát.
- A csatlakozókábelt ne használja a rendeltetésétől eltérő célokra: ne hordozza ennél fogva a szerszámot, ne akassza fel rá, és ne húzza ki ezzel az elektromos aljzatról a csatlakozódugót. A csatlakozókábelt tartsa távol a hőtől, az olajtól, az éles élektől és a mozgó alkatrészekről. A sérült vagy összegubancolódott kábel fokozza az áramütés kockázatát.
- Ha egy elektromos berendezéssel a szabadban dolgozik, csak olyan hosszabbítót használjon, amely alkalmas külső használatra. A külső használatra megfelelő hosszabbító alkalmazása csökkenti az áramütés kockázatát.
- Amennyiben az elektromos berendezés használata nedves környezetben elkerülhetetlen, használjon hibaáram-biztonsági kapcsolót. A hibaáram-biztonsági kapcsoló használata csökkenti az áramütés kockázatát.

#### 3) Személyek biztonsága

- Legyen körültekintő, figyeljen arra, amit tesz, ha elektromos berendezéssel dolgozik. Ne használja az elektromos berendezést, ha fáradt, ha drogok, alkohol, vagy gyógyszerek hatása alatt áll. Egy pillanatnyi figyelmetlenség villamos berendezések használatánál komoly sérülésekhez vezethet.
- Viseljen személyi védőfelszerelést és mindig egy védőesetűveget. A személyi védőfelszerelés viselése, mint pormaszkok, csúszásálló biztonsági cipők, védősisakok, vagy zajvédők a mindenkor használt elektromos berendezés jellegétől függően, csökkenti a sérülések kockázatát.
- Ügyeljen a véletlen bekapcsolás elkerülésére. Az elektromos szerszám elektromos aljzatba csatlakoztatása, illetve felvétele vagy mozgatása előtt ellenőrizze, hogy a szerszám ki legyen kapcsolva. Balesethez vezethet, ha az elektromos szerszám mozgatása közben újít a kapcsológombon tartja, vagy ha a szerszámot bekapcsolt állapotban csatlakoztatja az elektromos aljzatba.
- Távolítsa el a beállító szerszámot, vagy csavarkulcsot, mielőtt bekapcsolja az elektromos berendezést. Egy szerszám, vagy csavarkulcs, amely egy forgó szerkezeti részen található, sérüléseket okozhat.

e) Kerülje a természetellenes testtartást. Gondoskodjon a biztos állóhelyzetről és minden időben őrizze meg egyensúlyát. Ezáltal a berendezést váratlan helyzetekben is jobban tudja felügyelni.

f) Hordjon megfelelő ruházatot. Ne hordjon bő ruhát, vagy ékszert. Tartsa a haját, ruháját és kesztyűjét távol a mozgó részekről. A laza ruházatot, ékszert, vagy hosszú haját a mozgó alkatrészek elkapathatják.

#### 4) Elektromos berendezések kezelése és használata

- Ne terhelje túl elektromos berendezését. Az arra megfelelő elektromos berendezést használja a munkára. A megfelelő elektromos berendezéssel jobban és biztonságosabban dolgozhat az adott teljesítménytartományban.
- Ne használjon olyan elektromos berendezést, melynek kapcsolója hibás. Amennyiben az elektromos berendezés nem kapcsolható ki, vagy be, az veszélyes és javításra szorul.
- A szerszám beállítása vagy elrakása, illetve az alkatrészek cseréje előtt mindig húzza ki a csatlakozódugót az elektromos aljzatról. Ezzel meggátolja a szerszám véletlen bekapcsolódását.
- Az üzemben kívüli elektromos berendezést tartsa gyermekektől távol. Ne engedje az elektromos berendezés használatát olyan személyeknek, akik nem rendelkeznek szakismerettel, vagy nem olvasták ezen utasításokat. Az elektromos berendezések veszélyesek, ha azokat tapasztalatlan személyek használják.
- Ápolja gondosan elektromos berendezését. Ellenőrizze, hogy a mozgó alkatrészek tökéletesen működnek és nem akadnak, vannak-e olyan törött, vagy sérült szerkezeti részek, melyek az elektromos berendezés működését befolyásolják. A sérült szerkezeti részeket a berendezés használata előtt javíttassa meg szakképzett szerelővel. Sok baleset oka a rosszul karbantartott elektromos szerszám.
- Az elektromos szerszámot, a tartozékokat, a betétszerszámokat stb. kizárólag az ebben az útmutatóban ismertetett módon használja. Ezeket vegye figyelembe a munkafeltételek és az elvégzendő tevékenységek során is. Az elektromos szerszámok itt leírtól eltérő használata veszélyes helyzeteket teremthet.
- A fogantyút tartsa mindig tisztán és szárazon, zsírtól és olajtól mentesen. A csúszós fogantyú megakadályozza, hogy váratlan helyzetek esetén az elektromos szerszámot biztosan kezelje és az ellenőrzése alatt tartsa.

#### 5) Szerviz

- A készülékét csak szakképzett szerelővel és eredeti alkatrészek felhasználásával javíttassa. A készülék biztonsága csak ilyenkor biztosított.

## Biztonsági tudnivalók fűtőelemes karmantyú hegesztőgéphez

### ▲ FIGYELMEZTETÉS

Olvasson el minden biztonsági előírást és utasítást. A következőkben részletezett biztonsági előírás és utasítás nembetartásánál elkövetett hibák villamos áramütést, tüzet és/vagy súlyos sérüléseket okozhatnak.

Őrizzen meg minden biztonsági előírást és utasítást a jövőre.

- A sérült elektromos kéziszerszámot tilos használni! Balesetveszély áll fenn.
- Az elektromos kéziszerszámot csak működőképes védőföldeléssel ellátott elektromos aljzatba csatlakoztassa.
- Az elektromos aljzatba csatlakoztatott elektromos kéziszerszámot csak a fogantyújánál (3) fogja meg. A fűtőelem (4), a fűtőszerszám (5), valamint a fűtőelemek és a műanyag fogantyú (3) közti fém alkatrészek munkahőmérséklete a 300°C-ot is eléri. Ezeknek a részeknek a megérintése súlyos égési sérülésekhez vezethet.
- A konnektorból való kihúzás után a fém alkatrészek megérintése előtt hagyja a készüléket hosszabb ideig lehűlni. A még forró részeknek a lehűlési fázis alatt történő megérintése súlyos égési sérülésekhez vezethet. Az elektromos kéziszerszám az aljzatról való kihúzás után a lehűléshez hosszabb időt igényel.
- Kézzel végzett hegesztés esetén ügyeljen rá, hogy a csövegtől, az idomdarabtól, a fűtőelemektől (4) és a fűtőszerszámoktól (5) kellő távolságot tartson, vagy viseljen megfelelő védőkesztyűt. A hegesztés során a hegesztendő csövek és idomdarabok, valamint a fűtőelemek és a fűtőszerszámok felforrósodnak, és súlyos égési sérüléseket okozhatnak. A hegesztési varrat a hegesztés befejezése után még hosszabb ideig nagyon forró marad.
- A fűtőszerszámokat (5) csak akkor cserélje ki, ha már kellő mértékben lehűltek. A még forró alkatrészek megérintése súlyos égési sérülésekhez vezethet.
- Ügyeljen rá, hogy harmadik fél sem a forró hegesztési helyekhez, sem a forró elektromos szerszámhoz ne érhesen hozzá. A forró részek megérintése súlyos égési sérülésekhez vezethet.
- Ne gyorsítsa a lehűlést az elektromos szerszám folyadékba merítésével. Áramütés léphet fel, illetve a hirtelen kispriccelő folyadék sérülést okozhat. Emellett az elektromos kéziszerszám is károsodhat.
- Az elektromos kéziszerszámot csak az erre szolgáló lerakóállványra (1), munkapad tartóóra (2) vagy tűzálló alátétre szabad letenni. Ha a forró elektromos kéziszerszámot nem tűzálló alátétre és/vagy éghető anyag közelébe helyezi, akkor az alátét megsérülhet és/vagy tűzveszély állhat fenn.
- Kizárólag jóváhagyott és megfelelően jelölt, elégséges vezeték-keresztmetszetű hosszabbítókábelt használjon. 10 méteres hossz esetén 1,5 mm<sup>2</sup>, 10–30 méteres hossz esetén pedig 2,5 mm<sup>2</sup> vezeték-keresztmetszetű hosszabbítókábelt kell használni.
- Rendszeresen ellenőrizze az elektromos szerszám kábelének és a hosszabbítókábelének a sértetlenségét. Ha sérültnek, cseréltesse ki egy erre képesített szakemberrel vagy egy megbízott REMS márkaszervizben.
- Ezt az elektromos készüléket nem használhatják az ezért felelős személy felügyelete és utasításai nélkül gyermekek, illetve olyan személyek, akik pszichiátriai, szenzoriális vagy szellemi állapotukból kifolyólag, illetve a

tapasztalat vagy ismert hiánya miatt nem tudják az elektromos készüléket biztonságosan kezelni. Ellenkező esetben fennáll a hibás használat és a sérülések veszélye.

### Szimbólumok magyarázata

**FIGYELMEZTETÉS** Középszintű kockázat áll fenn, melyeket ha nem tartanak be, halált vagy komoly sérüléseket okozhat (visszafordíthatatlanul).

**VIGYÁZAT** Alacsony szintű kockázat áll fenn, melyeket ha nem respektálnak, könnyű sérüléseket okozhat (visszafordítható).



A használat előtt olvassa el a használati utasítást



Az elektromos berendezés a I. védelmi osztálynak felel meg



Környezetbarát ártalmatlanítás



CE-konformitáscímkésítés

## 1. Műszaki adatok

### Rendeltetésszerű használat

#### FIGYELMEZTETÉS

A REMS MSG fűtőelemes karmantyús hegesztőgép a fűtőcsonkokkal és hüvelyekkel együtt PB, PE, PP és PVDF anyagú műanyag csövek és idomdarabok hegesztésére alkalmas.

Minden egyéb felhasználás nem rendeltetésszerű, ezért nem is engedélyezett.

### 1.1. A szállítási csomag tartalma

REMS MSG EE:	fűtőelemes karmantyús hegesztőgép, lerakóállvány, munkapad tartója, imbuszkulcs, a fűtőszerszám rögzítésére szolgáló csap, használati útmutató.
REMS MSG 63 FM:	fűtőelemes karmantyús hegesztőgép, lerakóállvány, munkapad tartója, használati útmutató.
REMS MSG 63 készlet:	fűtőelemes karmantyús hegesztőgép, fűtőcsonkok, fűtőhüvelyek, rozsdamentes acél rögzítőcsavar, lerakóállvány, munkapad tartója, imbuszkulcs, a fűtőszerszám rögzítésére szolgáló csap (csak EE esetén), használati útmutató.

### 1.2. Cikkszámok

	MSG 25 EE	MSG 63 EE	MSG 63 FM	MSG 125 EE
Fűtőelemes tokos hegesztőkészülék	256020	256220	256211	256320
Tartóállvány	250040	250040	256252	250040
Tartó a munkapadra	250041	250041	256252	250041
Acéllemez doboz	256042	256242		256342
Fűtőcsonkok, fűtőhüvelyek, rögzítőcsavarok rozsdamentes acélból				
Ø 16 mm				256400
Ø 17 mm				256410
Ø 18 mm				256420
Ø 19 mm				256430
Ø 20 mm				256440
Ø 25 mm				256450
Ø 32 mm				256460
Ø 40 mm				256470
Ø 50 mm				256480
Ø 63 mm				256490
Ø 75 mm				256500
Ø 90 mm				256510
Ø 110 mm				256520
Ø 125 mm				256530
Csővágó REMS RAS P 10–40				290050
Csővágó REMS RAS P 10–63				290000
Csővágó REMS RAS P 50–110				290100
Csővágó REMS RAS P 110–160				290200
Csőöllő REMS ROS P 26				291240
Csőöllő REMS ROS P 35				291200
Csőöllő REMS ROS P 35A				291220
Csőöllő REMS ROS P 42				291250
Csőöllő REMS ROS P 42 PS				291000
Csőöllő REMS ROS P 63 P				291270
Csőöllő REMS ROS P 75				291100
REMS Akku-ROS P 40 akkumulátoros csődaraboló				291310
Csővég leélező készülék REMS RAG P 16–110				292110
Csővég leélező készülék REMS RAG P 32–250				292210
REMS Cut 110 P Set leélező és csővágó berendezés				290400
REMS CleanM				140119

### 1.3. Megmunkálási tartomány

	MSG 25 EE	MSG 63 EE	MSG 63 FM	MSG 125 EE
Csőátmérő	16–25 mm	16–63 mm	16–63 mm	16–125 mm
EE fűtőelemes karmantyús hegesztőgép: minden hegeszthető műanyag a 180 és 290°C közötti hegesztési hőmérséklet-tartományban				
FM fűtőelemes karmantyús hegesztőgép: minden hegeszthető műanyag 260°C feletti hegesztési hőmérsékleten				

1.4. Elektromos adatok	MSG 25 EE	MSG 63 EE	MSG 63 FM	MSG 125 EE
Névleges feszültség (hálózati feszültség)	230 V	230 V	230 V	230 V
Névleges felvett teljesítmény	500 W	800 W	800 W	1400 W
Névleges frekvencia	50 Hz	50 Hz	50 Hz	50 Hz
Védettségi osztály	1	1	1	1

### 1.5. Méretek

Hossz	350 mm	370 mm	380 mm	530 mm
Szélesség	120 mm	180 mm	130 mm	180 mm
Magasság	50 mm	50 mm	50 mm	85 mm

### 1.6. Súlyok

Készülék	1,2 kg	1,7 kg	1,0 kg	3,0 kg
Alátámasztó állvány/ Munkapadra való tartó	0,4 kg	0,4 kg	0,63 kg	0,4 kg

### 1.7. Zaj-információk

A munkahelyre vonatkoztatott emissziós érték	70 dB(A)	70 dB(A)	70 dB(A)	70 dB(A)
--	----------	----------	----------	----------

### 1.8. Vibrációk

A gyorsulás súlyozott effektívértéke	2,5 m/s <sup>2</sup>	2,5 m/s <sup>2</sup>	2,5 m/s <sup>2</sup>	2,5 m/s <sup>2</sup>
--------------------------------------	----------------------	----------------------	----------------------	----------------------

A feltüntetett rezgés kibocsátás-értéket szabványozott vizsgálati módszerrel mérték és más készülékkel való összehasonlításra használható. A feltüntetett rezgés kibocsátás-érték az előzetes felbecslésének alapjául szolgálhat.

#### FIGYELMEZTETÉS

A rezgés szint a készülék tényleges használata közben eltérhet a feltüntetett értéktől, a készülék használatának módjától függően. A használat tényleges körülményeitől függően szükség lehet arra, hogy a kezelő személy védelmére biztonsági óvintézkedéseket hozzanak.

## 2. Üzembehelyezés

### 2.1. Elektromos csatlakoztatás

#### FIGYELMEZTETÉS

**Ügyeljen a megfelelő hálózati feszültségre!** Az elektromos szerszám csatlakoztatása előtt ellenőrizze, hogy a típustáblán megadott feszültség egyezik-e a hálózati feszültséggel. Nedves környezetű munkaterületeken, bel- és kültéren vagy más hasonló felállítási helyeken a fűtőelemes tompehegesztőgépet kizárólag olyan hibaáram-kapcsolón (FI-kapcsoló) keresztül szabad a hálózatról üzemeltetni, mely az áramellátást megszakítja, amennyiben földáram 0,2 másodperc hosszan meghaladja a 30 mA értéket. Hosszabbítókábel használata esetén az elektromos kéziszerszám teljesítményét a szükséges vezeték keresztmetszet meghatározásakor figyelembe kell venni. Csak működőképes védőérintkezős dugaszoló aljzatot/hosszabbítókábel használjon.

### 2.2. A fűtőelemes karmantyús hegesztőgép felállítása

Az elektromos készüléket a lerakóállvánnyal (1) együtt az 1. ábrán látható módon sík felületre kell felállítani vagy a 2. ábrán látható módon a munkapadhoz való rögzítővel kell rögzíteni.

#### VIGYÁZAT

**A forró készüléket csak a fogantyúnál (3) fogja meg! Soha ne érintse meg a fűtőelemeket (4), a fűtőszerszámokat (5), illetve a fogantyút (3) és a fűtőelem (4) közti fémrészt! Égési sérülés veszélye áll fenn!**

### 2.3. EE fűtő szerszámok megválasztása

Válasszon a csöméretnek megfelelő fűtőszerszámokat (3. ábra), fűtőcsonkokat és -hüvelyeket. Ezeket az 1. ábrán (5) látható módon a mellékelt imbuszkulcs segítségével rögzítse a fűtőelemre. A szintén mellékelt csappal lehet a csonkokat sugárirányban rögzíteni. A készüléktől és az igénytől függően egyidejűleg több fűtőszerszámot lehet a fűtőelemre felfogni.

### FM fűtő szerszámok megválasztása

A fűtő szerszámok (5), fűtő torok és fűtő tok a cső nagyságától függően van megválasztva. Ezek a fűtőelemre (4) vannak szerelve a hozzáadott hatszögű imbuszkulcs segítségével. A fűtő elemre rászerezhető egyszerre két fűtőszerszám is.

### 2.4. EE elektronikus hőmérséklet szabályozás

A DVS 2208 1. része előírja, hogy a fűtőelemek hőmérséklete fokozatmentesen állíthatónak kell lennie. A fűtőelemek előírt hőmérsékleten való tartásához a készülékek hőmérséklet-szabályzóval (termostát) vannak ellátva. A DVS 2208 1. része előírja, hogy a szabályzási viselkedéssel kapcsolatos hőmérséklet-különbségnek < 3°C kell lennie. Ezt a szabályozási pontosságot csak elektronikus hőfokszabályozással lehet elérni. A fűtőelemes tokos hegesztő készüléket a rögzített hőmérséklettel illetve a mechanikus hőmérsékletszabályozással együtt nem szabad használni a DVS 2207 szerinti hegesztésekhez.

Minden REMS fűtőelemes tokos hegesztő készüléknél EE a hőmérséklet beállítható. Ezeket elektronikus hőfokszabályzóval szállítjuk. A fűtőelemes tompehegesztő készülékek az adattáblájukon a következőképpen vannak megjelölve:

Pl: REMS MSG 63 EE: Beállítható hőfok (E), Elektronikus termostát, a szabályozott beállítási hőfok tűrése ± 1°C.

### FM mechanikus hőmérséklet szabályozás (termostát)

A munkahőmérséklet  $260 \pm 10^\circ \text{C}$  állandó értékre van beállítva. Tartsa be a csövek illetve préselt idomok gyártójának információit! A hegesztőmunkák megkezdése előtt ellenőrizze a fűtőszerszámok munkafelületén a hőmérsékletet.

### 2.5. Az EE fűtőelemes karmantyús hegesztőgép előmelegítése

A felfűtés akkor indul el, amikor a fűtőelemes karmantyús hegesztőgép elektromos kábelét a hálózatra csatlakoztatja. Ekkor világítani kezd a piros hálózati jelzőlámpa (6) és zöld hőmérsékletjelző lámpa (7). Az elektromos szerszám min. 10 percnyi felfűtési időt igényel. Ha eléri a beállított előírt hőmérsékletét, akkor a készülékbe beépített hőmérséklet-szabályzó (termostát) lekapcsolja a fűtőelem áramellátását. A piros hálózati jelzőlámpa továbbra is világít. A zöld hőmérsékletjelző lámpa villogni kezd, ezzel jelezve az áramellátás folyamatos be- és kikapcsolását. A hegesztési folyamat leghamarabb a 10 perces várakozási idő letelte után kezdhető el (DVS 2207 1. rész).

### Az FM fűtőelemes karmantyús hegesztőgép előmelegítése

A felfűtés akkor indul el, amikor a fűtőelemes karmantyús hegesztőgép elektromos kábelét a hálózatra csatlakoztatja. Ekkor világítani kezd a zöld hálózati jelzőlámpa (6) és piros hőmérsékletjelző lámpa (7). A szerszám min. 10 percnyi felfűtési időt igényel. Ha eléri az előírt hőmérsékletét, akkor az elektromos készülékbe beépített hőmérséklet-szabályzó (termostát) lekapcsolja a fűtőelem áramellátását. A piros hőmérsékletjelző lámpa kialszik. Ha a piros hőmérsékletjelző lámpa világít, akkor nem szabad hegeszteni.

### 2.6. Az EE hegesztési hőmérsékletének kiválasztása

A fűtőelemes karmantyús hegesztőgép hőmérséklete a PP csövek közepes hegesztési hőmérsékletére ( $260^\circ \text{C}$ ) van beállítva. Elképzelhető, hogy a cső nyersanyagától függően ezt a hegesztési hőmérsékletet módosítani kell. Erre vonatkozóan ügyeljen a csövek vagy idomdarabok gyártójának az adataira! Emellett a környezeti körülmények (nyár/tél/szél/eső) miatt is szükséges lehet a hőmérséklet módosítása. Emiatt például a fűtőelemek (fűtőcsonkok és -hüvelyek) (5) hőmérsékletét felületek hőmérsékletének mérésére szolgáló gyorsmérővel kb. 10 mm távolságból ellenőrizni kell. Szükség esetén a hőmérséklet a hőmérséklet-beállító csavar (8) elforgatásával korrigálható. A hőmérséklet átállítása esetén ne feledje, hogy a fűtőelem csak az előírt hőmérséklet elérése után 10 perccel vehető használatba.

## 3. Üzemeltetés

A hegesztett kötés minősége a hegesztő képesítésétől, a használt gépek és berendezések megfelelő voltától, valamint a hegesztési irányelvek betartásától függ. A hegesztési varratot roncsoló és nem roncsoló eljárással lehet ellenőrizni. A hegesztési munkákat mindig felügyelni kell. A felügyelet módja és mértéke a szerződéses partnerek közti megállapodás függvénye. Javasoljuk, hogy az eljárás adatait a hegesztési jegyzőkönyvben vagy egy adathordozón rögzítse. A minőségbiztosítás keretén belül célszerű a hegesztés megkezdése előtt, valamint a munkavégzés alatt a megadott munkafelületek mellett próbavarratokat készíteni, illetve ezeket ellenőrizni. Minden hegesztőnek megfelelő képesítéssel, valamint erről érvényes bizonyítvánnyal kell rendelkeznie. A tervezett alkalmazási területet a képesítés jellegétől függően kell meghatározni.

### 3.1. Az eljárás ismertetése

A fűtőelemes tokos hegesztésnél a csöveket és az idomokat átlapolással hegesztik. A csövegeket és a tokos idomokat egy hüvelyes és egy csapós fűtőszerszám segítségével a hegesztési hőmérsékletre hevítik és összekötik. A tokos idom és a fűtőcsonk mérete úgy van egymáshoz viszonyítva összehangolva, hogy összekötésükkor hegesztési nyomás keletkezik (4. ábra).

A DVS 2208 a fűtőelemes tokos hegesztéshez 2 eljárást ír elő, amelyeknél a fűtőhüvely és a fűtőcsap méretben egymástól különböznek. Az A eljárásnál nincs mechanikus eljárás előírnyozva, a B eljárásnál mechanikai csömög-munkálást (hántolást) végeznek. A REMS fűtőcsonkok és fűtőhüvelyek kizárólag az A eljáráshoz készültek, így nem szükséges a mechanikai csömög-munkálás. A fűtőelemes tokos hegesztést 50 mm átmérőig bezárólag kézben tartva lehet készíteni.

### 3.2. Előkészületek a hegesztéshez

A csövek és az idomok gyártójának információit vegyék figyelembe! A csövéget derékszögben és síkban legyen levágva. Ezt a REMS RAS csövéggel (lásd

az 1.2.-ben), vagy a REMS ROS csőollóval (lásd az 1.2.-ben) érhetik el. Ezenkívül a csövéget le is kell élezni, hogy a tokba könnyebben be lehessen fűzni (6. ábra). A csövéget leélezéséhez a REMS RAG csőleélezőt használják (lásd az 1.2. pontban). Közvetlenül a hegesztés előtt a hegesztendő csövéget és a tokos idom belsejét és ha szükséges a fűtőcsonkot és a fűtőhüvelyt is, nemszalázódó papírral vagy ronggyal és spirittusszal vagy technikai alkohollal tisztítsák meg. Fontos, hogy a fűtőcsonk és a fűtőcsap bevonatán ne tapadjon meg műanyag maradék. A fűtőszerszámok tisztításakor feltétlenül ügyeljenek arra, hogy annak antiadhéziós bevonatát szerszám használatával ne sértsék meg. A megmunkált hegesztési felületeket a hegesztés előtt már nem szabad érinteni.

### ⚠ VIGYÁZAT

**A forró készüléket csak a fogantyúnál (3) fogja meg! Soha ne érintse meg a fűtőelemeket (4), a fűtőszerszámokat (5), illetve a fogantyú (3) és a fűtőelem (4) közti fémrészt! Égési sérülés veszélye áll fenn!**

### 3.3. A fűtőelemes tokos hegesztés műveletelei

#### 3.3.1. Felmelegítés

A felmelegítéshez a csövet és az idomot húzósan és tengelyirányban az ütközésig vagy a bejelölésig a fűtőszerszámra kell tolni és ott fixen tartani. A felmelegítési időt az 5. ábra 2. oszlopa szerint tartásuk be. A melegítésnél a hő a hegesztendő felületekbe hatol és azt a hegesztési hófokra hozza.

#### 3.3.2. Átállítás és hegesztés

A felmelegedés után a csövet és az idomot hirtelen kell lehúzni a fűtőszerszámokról és azonnal elforgatás nélkül tolják össze. Az átállítási idő nem haladhatja meg az 5. ábrában a 2. oszlopnál megadott értéket, mert a hegesztendő felületek meg nem engedett értékben lehűlnék.

#### 3.3.3. Fixálás

Az összetolt darabokat az 5. ábra 4. oszlopának adatai szerint kell fixen tartani.

#### 3.3.4. Lehűlés

A hegesztett kötetet csak az 5. ábra 5. oszlopában megadott lehűtési idő eltelte után szabad további elrakásokkal igénybe venni.

## 4. Karbantartás

### ⚠ VIGYÁZAT

**A felforrósodott fűtőelemes karmantyús hegesztőgépet kizárólag a fogantyúnál (3) fogja meg! A fűtőelem (4), a fűtőszerszám (5), valamint a fűtőelemek (4) és a fogantyú (3) közti fém alkatrészek munkahőmérséklete a  $300^\circ \text{C}$ -ot is eléri. Ezeknek a részeknek a megérintése súlyos égési sérülésekhez vezethet.**

### 4.1. Szervizelés

#### ⚠ FIGYELMEZTETÉS

**Karbantartás előtt a hálózati csatlakozót húzza ki!**

A fűtőszerszámok (5) tapadásgátló bevonatát minden hegesztés előtt nem szálasodó papírtörölközővel, törölkendővel vagy ipari alkohollal le kell tisztítani. A fűtőszerszámra tapadt műanyagmaradványokat nem szálasodó papírtörölközővel, törölkendővel vagy ipari alkohollal alaposan el kell távolítani. Ennek során kifejezetten ügyeljen rá, hogy a fűtőszerszámok tapadásgátló bevonatát különféle eszközökkel ne karcolja meg. A fűtőszerszámokat spirittusszal tisztítva annak víztartalma miatt a hegesztési varratok minősége romolhat.

A műanyag alkatrészeket (pl. házak) kizárólag REMS CleanM tisztítószerezellel (cikkszám: 140119) vagy enyhén szappanos vízzel és nedves törölkendővel tisztítsa. Ne használjon a háztartásban előforduló tisztítószereket. Ezek számos olyan vegyi anyagot tartalmaznak, melyek a műanyagokat károsíthatják. Soha ne használjon benzint, terpentint, higítót vagy más hasonló anyagot a műanyag részek tisztítására.

Ügyeljen arra, hogy az elektromos szerszám belsejébe soha ne jusson folyadék! Az elektromos szerszámot tilos vízbe meríteni!

### 4.2. Ellenőrzés / karbantartás

#### ⚠ FIGYELMEZTETÉS

**A javítási és helyreállítási munkálatok előtt a hálózati csatlakozót húzza ki! Ezt a munkát kizárólag erre képezített szaksemélyzet végezheti el.**

## 5. Teendők hiba esetén

### 5.1. Hiba: a fűtőelemes karmantyús hegesztőgép nem forrósodik fel.

Ok:

- A csatlakozókábel hibás.
- A készülék hibás.

### 5.2. Hiba: a fűtőszerszámokra (5) műanyagdarabok ragadnak.

Ok:

- A fűtőszerszámok szennyezettek.
- A tapadásgátló bevonat megsérült.

### 5.3. Hiba: a megadott felfűtési idő nem elegendő ahhoz, hogy a cső vagy idomdarab megolvadjon, vagy pedig ezek túl gyorsan megolvadnak.

Ok:

- A hegesztési hőmérséklet hibásan van beállítva (csak EE esetén).
- A készülék hibás.

Megoldás:

- Cseréltesse ki a csatlakozókábelét egy erre képezített szakemberrel vagy egy megbízott REMS márkaszervizzel.
- Ellenőriztesse/javíttassa meg egy megbízott REMS márkaszervizzel.

Megoldás:

- Tisztítsa meg a fűtőszerszámokat, lásd: 4.1.
- A sérült fűtőszerszámot cserélje ki újra.

Megoldás:

- Ügyeljen a cső vagy idomdarab gyártója által megadott információkra. Állítsa be a hőmérsékletet a hőmérséklet-beállító csavarral (8) (lásd: 2.6.).
- Ellenőriztesse/javíttassa meg egy megbízott REMS márkaszervizzel.

## 6. Hulladékkénti ártalmatlanítás

Az MSG polyfúziós szerkezet nem szabad a használat után a házi szemétként eltávolítani. Az előírások szerint kell megsemmisíteni, ahogy azt a törvények is előírják.

## 7. Gyártói garancia

A szakszerűtlenség miatt sérült PTFE-bevonat a fűtőelemen nem garanciaköteles.

A garancia az új termék első felhasználójának történő átadástól számítva 12 hónapig tart. Az átadás időpontja az eredeti vásárlási bizonylatok beküldésével igazolandó, melyeknek tartalmazniuk kell a vásárlás időpontját és a termék megnevezését. Valamennyi, garanciális időn belül fellépő működési rendellenesség, ami bizonyíthatóan gyártási-, vagy anyaghibára vezethető vissza, térítésmentesen kerül javításra. A hiba kijavításával a garancia ideje nem hosszabbodik meg és nem kezdődik újra. Azokra a hibákra, amik természetes elhasználódásra, szakszerűtlen, vagy gondatlan kezelésre, az üzemeltetési leírás figyelmen kívül hagyására, nem megfelelő segédanyag használatára, túlzott igénybevételre, nem rendeltetés szerű használatra, saját, vagy idegen beavatkozásokra, vagy más olyan okokra vezethetők vissza, amiket a REMS nem vállal, a garancia kizárt.

Garanciális javításokat csak az erre jogosult szerződéses REMS márkaszervizek végezhetnek. Reklamációkat csak akkor tudunk figyelembe venni, ha a terméket előzetes beavatkozás nélkül és szét nem szerelt állapotban juttatják el egy erre jogosult szerződéses REMS márkaszervizbe. A kicserélt termékek és alkatrészek a REMS tulajdonát képezik.

A szervizbe történő oda-, és visszaszállítás költségét a felhasználó viseli.

A felhasználó törvényes jogait, különösen a kereskedővel szemben támasztott kifogásokat illetően, ez a garancia nem változtatja meg. A gyártói garancia csak azokra az új termékekre vonatkozik, melyeket az Európai Unióban, Norvégiában, vagy Svájcban vásároltak és ott használnak.

Erre a garanciára a német jog előírásai vonatkoznak, az Egyesült Nemzetek szerződéséről és nemzetközi áruvásárlásról szóló egyezményének (CISG) kizárásával.

## 8. Tartozékok jegyzéke

A Tartozékok jegyzékét a [www.rems.de](http://www.rems.de) oldalon töltheti le (Letöltések → Alkatrészjegyzék).

Utóirat:

A különböző jelöléseket és kifejezéseket ebben az üzemeltetési utasításban a DVS 2207 és 2208-ból vettük. (DVS: Német Hegesztéstechnikai Egyesület bejegyzve Düsseldorfban.)

## Prijevod izvornih uputa za rad

### Slike 1–3

EE	FM
1 Stalak za odlaganje uredaja	1 Stalak za odlaganje uredaja
2 Držalo za radni stol	2 Držalo za radni stol
3 Ručka uredaja	3 Ručka uredaja
4 Grijaći element	4 Grijaći element
5 Grijaći alati (unutarnji, vanjski)	5 Grijaći alati (unutarnji, vanjski)
6 Crvena kontrolna žaruljica priključka na mrežu	6 Zelena kontrolna žaruljica priključka na mrežu
7 Zelena kontrolna žaruljica temperature	7 Crvena kontrolna žaruljica temperature
8 Vijak za podešavanje temperature	

### Slike 4

(1) Priprema	(2) Zagrijavanje
(2) Grijač	Temperatura grijaceg tijela 250–270°C
(3) Spojnica	Vrijeme zagrijavanja za SDR
(4) Grijaći umetak	(3) Promjena
(5) Grijaći tuljaci	Vrijeme promjene (maks. vrijeme)
(6) Cijev	(4/5) Hlađenje
(7) Zagrijavanje	Vrijeme hlađenja fiksno s
(8) Gotov spoj	Vrijeme hlađenja ukupno min

### Slike 5

(1) Vanjski promjer cijevi d	<sup>1)</sup> SDR = Standard Dimension Ratio ~ d/s. (omjer vanjskog promjera/debljina zida)
------------------------------	---

## Opći sigurnosni naputci

### ⚠ UPOZORENJE

**Pročitajte sve sigurnosne naputke i upute.** Propusti kod pridržavanja sigurnosnih naputaka i uputa mogu dovesti do električnog udara ili pak izbijanja požara i/ili teških ozljeda.

**Sačuvajte sve sigurnosne naputke i upute za kasnije.**

Pojam „elektroalat“ korišten u sigurnosnim uputama odnosi se na električni alat koji se napaja sa strujne mreže (putem kabela).

### 1) Sigurnost na radu

- Radno mjesto i njegovo okruženje držite čistim i dobro osvijetljenim.** Nered i nedovoljna osvijetljenost na radnom mjestu mogu biti uzrokom nezgode na radu.
- Ne radite elektroalatom u okruženju u kojem postoji opasnost od eksplozije, odnosno u kojem se nalaze zapaljive tekućine i plinovi ili zapaljive praškaste tvari.** Elektroalati generiraju iskre koje mogu izazvati zapaljenje praha ili isparenja.
- Tijekom korištenja elektroalata držite djecu i druge osobe na sigurnoj udaljenosti od mjesta rada.** Pri otklanjanju uređaja od izratka ili mjesta rada može se dogoditi da nad uređajem izgubite kontrolu.

### 2) Sigurnost pri radu s električnom strujom

- Utikač za priključenje elektroalata u struju mora odgovarati utičnici.** Ni u kojem slučaju utikač se ne smije mijenjati ili prilagođavati. Ne koristite nikakav prilagodni (adapterski) utikač zajedno s elektroalatom koji ima zaštitno uzemljenje. Originalni, neizmijenjeni utikači i odgovarajuće utičnice smanjuju rizik električnog udara.
- Izbjegavajte dodir s uzemljenim vanjskim površinama, poput cijevi, ogrjevnih tijela, štednjaka i hladnjaka.** Ako je Vaše tijelo uzemljeno postoji povišeni rizik od električnog udara.
- Elektroalat ne izlažite kiši ili vlazi.** Prodor vode u elektroalat povisuje rizik električnog udara.
- Priključni kabel nemojte koristiti nenamjenski, primjerice za nošenje elektroalata, kvačenje ili kako biste izvukli utikač iz utičnice.** Priključni kabel čuvajte podalje od topline, ulja, oštih bridova ili pomičnih dijelova uređaja. Oštećeni ili zapleteni kabel povisuje rizik od električnog udara.
- Kad elektroalatom radite na otvorenom koristite samo produžne kabele koji su prikladni i za rad na otvorenom.** Primjena produžnog kabela prikladnog za rad na otvorenom smanjuje rizik električnog udara.
- Ako je rad elektroalata u vlažnom okruženju neizbježan, koristite nadstrujnu zaštitnu sklopku.** Primjena nadstrujne zaštitne sklopke smanjuje rizik električnog udara.

### 3) Sigurnost osoba

- Budite pažljivi, pazite na ono što radite, radu s elektroalatom pristupajte razborito.** Elektroalat ne koristite ako ste umorni ili pod utjecajem droga, alkohola ili lijekova. Samo jedan trenutak nesmotrenosti i nepažnje pri korištenju elektroalata može izazvati ozbiljne ozljede.
- Nosite opremu i sredstva za osobnu zaštitu na radu, te uvijek zaštitne naočale.** Nošenje sredstava za osobnu zaštitu, poput zaštitne maske za disanje, neklizajuće sigurnosne obuće, zaštitne kacige ili zaštitne sluha, ovisno o vrsti i načinu primjene elektroalata, smanjuje rizik od ozljeda.
- Izbjegavajte nehotično puštanje u rad.** Uvjerite se da je elektroalat isključen prije nego što ga priključite na izvor napajanja, podignite ili počnete nositi. Možete se ozlijediti ako slučajno prstom prijeđete preko prekidača te tako uključite elektroalat dok ga nosite ili ako ga uključenog priključite na izvor napajanja.
- Uklonite alate za podešavanje uređaja i ključeve za vijke prije nego što uključite elektroalat.** Komad alata ili ključ, ako se nađu u rotirajućem dijelu uređaja, mogu prouzročiti ozljeđivanje.