

REMS Power-Press SE
REMS Power-Press
REMS Power-Press ACC
REMS Akku-Press
REMS Akku-Press ACC
REMS Mini-Press ACC
REMS Mini-Press 22 V ACC
REMS Ax-Press 25 ACC
REMS Ax-Press 25 L ACC
REMS Ax-Press 30
REMS Ax-Press 40
REMS Akku-Ex-Press P
REMS Akku-Ex-Press P ACC
REMS Akku-Ex-Press Cu ACC
REMS Power-Ex-Press Q&E ACC
REMS Akku-Ex-Press Q&E ACC

REMS

www.rems.de



deu	Betriebsanleitung	6
eng	Instruction Manual	14
fra	Notice d'utilisation	22
ita	Istruzioni d'uso	30
spa	Instrucciones de servicio	39
nld	Handleiding	48
swe	Bruksanvisning	56
nno	Bruksanvisning	64
dan	Bruksanvisning	72
fin	Käyttöohje	80
por	Manual de instruções	88
pol	Instrukcja obsługi	96
ces	Návod k použití	105
slk	Návod na obsluhu	113
hun	Kezelési utasítás	121
hrv	Upute za rad	129
slv	Navodilo za uporabo	137
ron	Manual de utilizare	145
rus	Руководство по эксплуатации	153
ell	Οδηγίες χρήσης	162
tur	Kullanım kılavuzu	171
bul	Ръководство за експлоатация	179
lit	Naudojimo instrukcija	188
lav	Lietošanas instrukcija	196
est	Kasutusjuhend	204

REMS GmbH & Co KG
 Maschinen- und Werkzeugfabrik
 Stuttgarter Straße 83
 D-71332 Waiblingen
 Telefon +49 7151 1707-0
 Telefax +49 7151 1707-110
 www.rems.de





Fig. 1

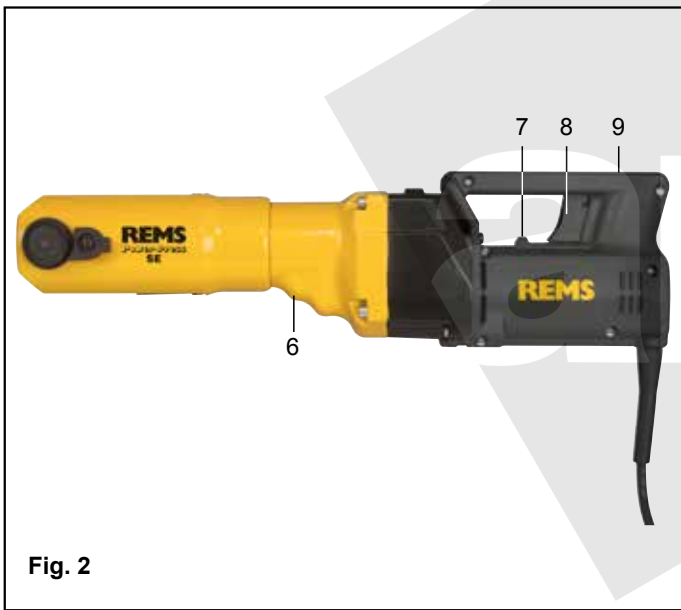


Fig. 2



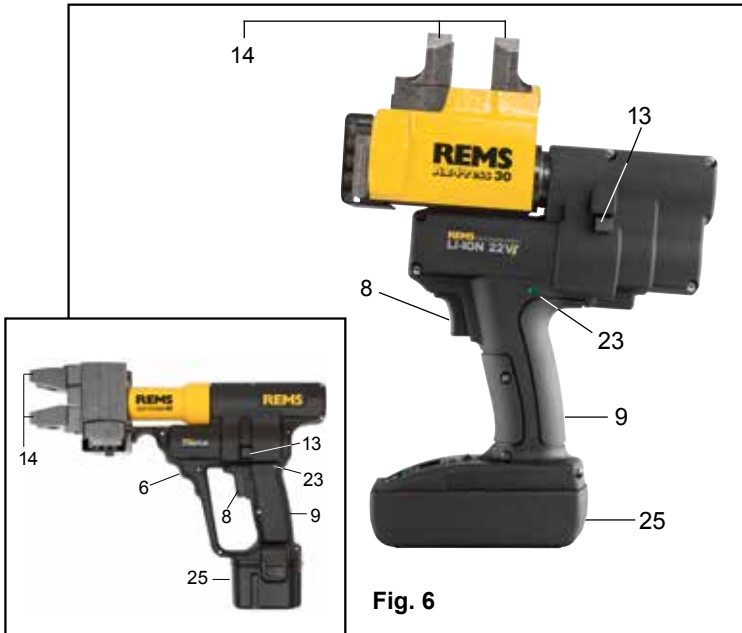
Fig. 3



Fig. 4



Fig. 5



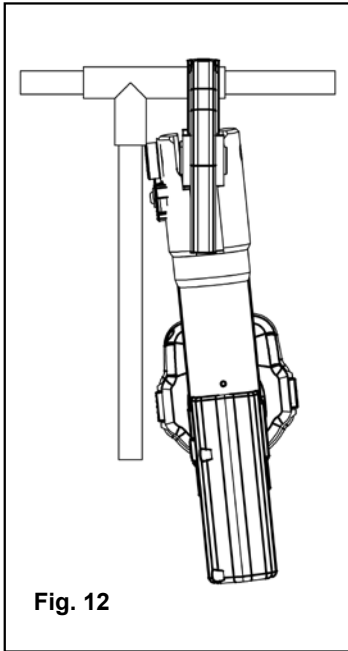


Fig. 12

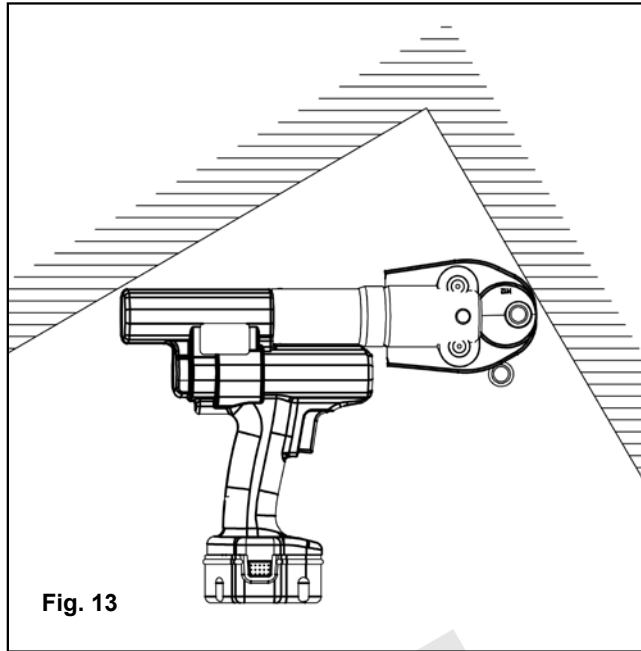


Fig. 13

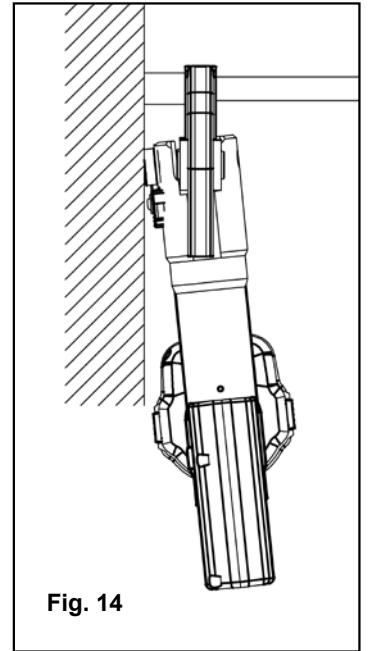


Fig. 14

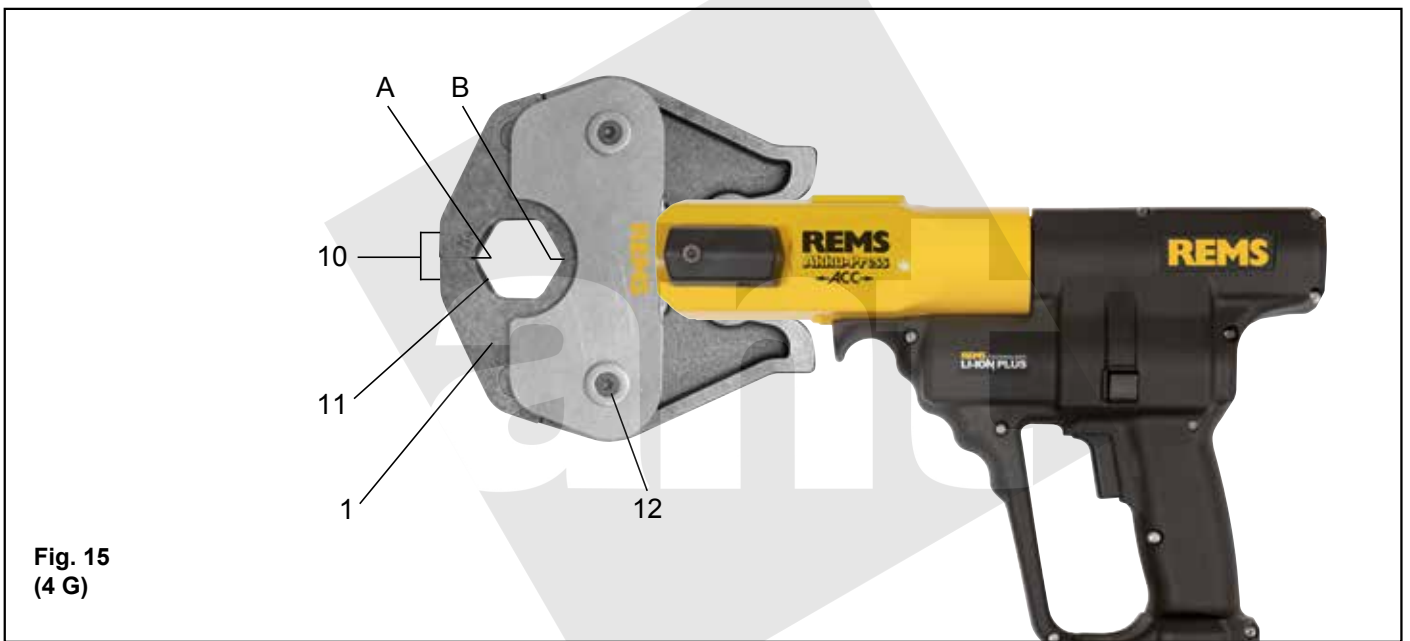


Fig. 15
(4 G)

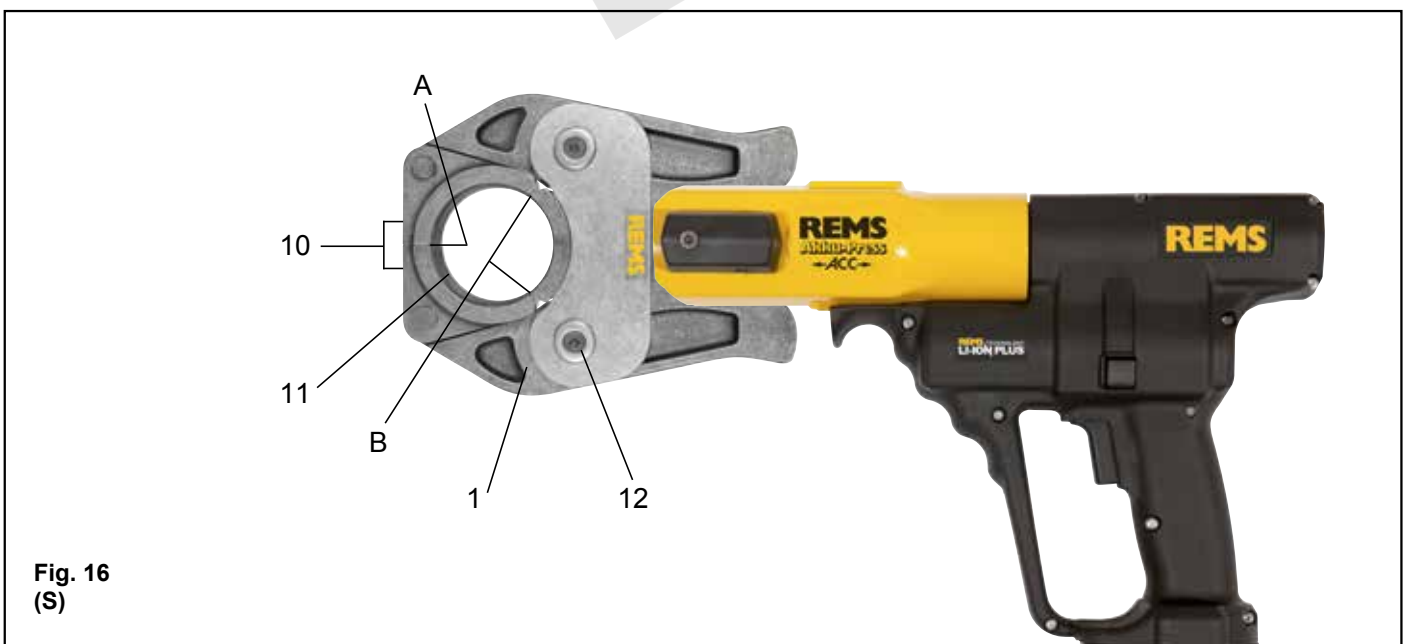


Fig. 16
(S)

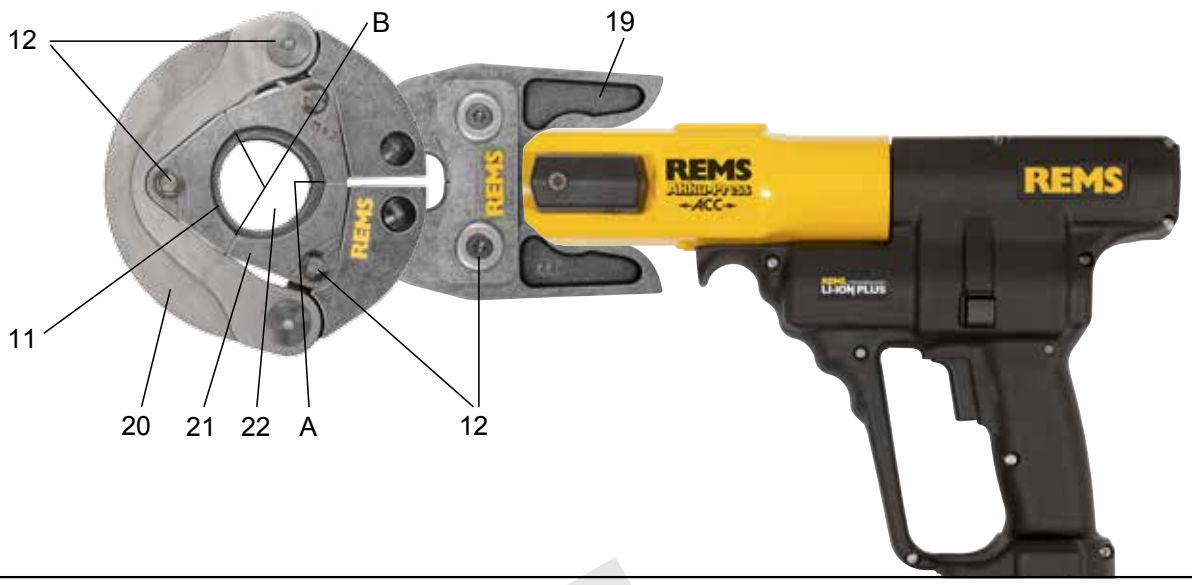


Fig. 17
(PR-3S)

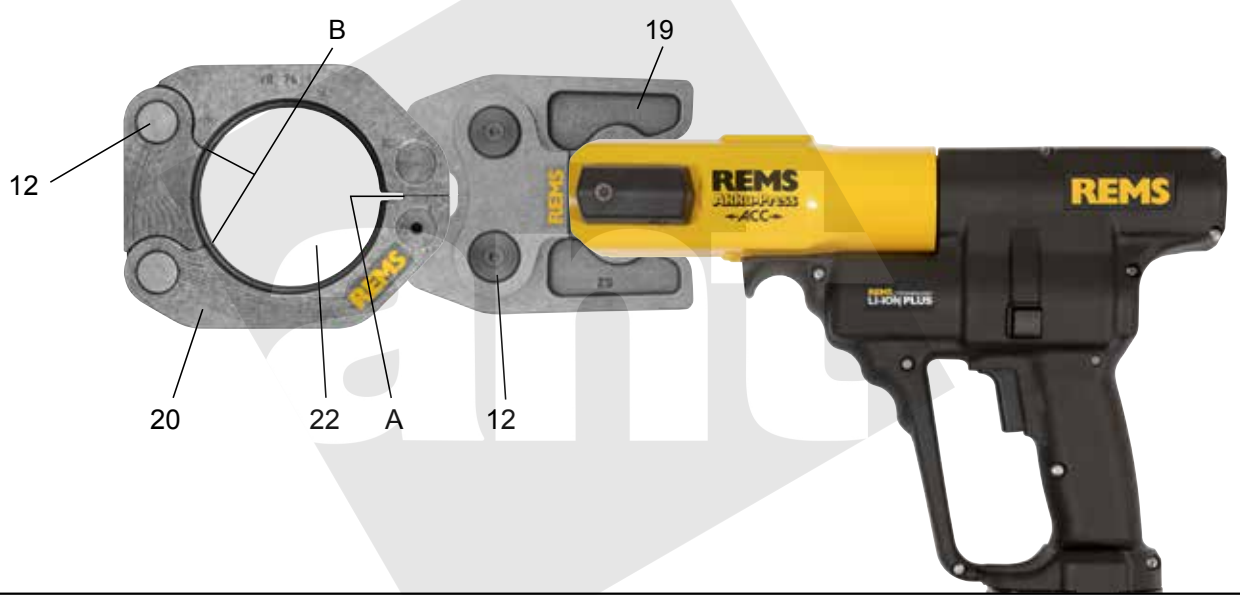


Fig. 18
(PR-3B)

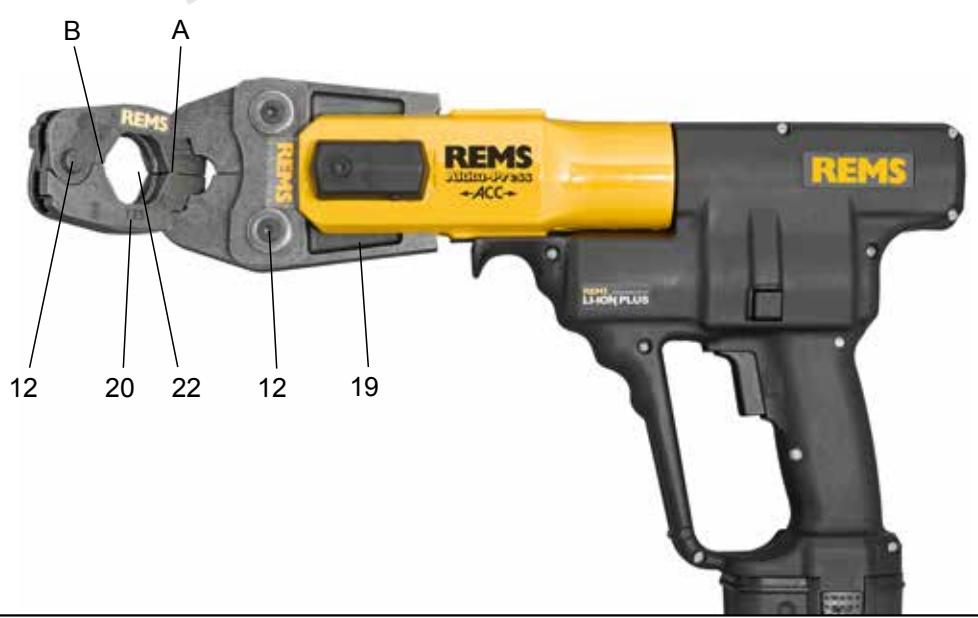


Fig. 19
45° (PR-2B)

Az eredeti Kezelési utasítás fordítása

A REMS présfogók, REMS Mini présfogók, REMS présfófák betétfogókkal, REMS présfejek, REMS tágitófejek különféle csőköttörésszerek számára a mindenkori aktuális REMS kereskedelmi dokumentumok is érvényesek. Lásd még: www.rems.de → Letöltések → Termékkatalógusok és -prospektusok. Ha a rendszer gyártója módosítja a csőköttörésszer összetevőit vagy ha új márká kerül a piacra, akkor érdeklődjön az aktuális REMS alkalmazásokról (fax: +49 7151 17 07 - 110; e-mail: info@rems.de). A változtatások és tévedések jogát fenntartjuk.

1–19 ábra

1	Présfogó / Mini présfogó	17	Tokozószegmens
2	Fogótartó csap	18	Tokozótüske
3	Nyomóléc / fej	19	Köztes fogó / Mini köztes fogó
4	Rögzítőcsap / retesz	20	Présgyűrű
5	Présgörgők	21	Présszegmens
6	Nyakfogantyú	22	Préskontúr (présgyűrű, valamint présszegmensek)
7	Írányváltó kapcsoló	23	Töltési szint kijelzése
8	Biztonsági nyomókapcsoló	24	Anyák
9	Kapcsolófogantyú	25	Akku
10	Préspófa	28	Töltésszelő fokozatkijelzéssel (REMS Mini-Press 22 V ACC)
11	Préskarima (présfogó)		
12	Csap		
13	Visszahajtógomb		
14	Présfejek		
15	Tokozószerszám		
16	Tokozófej		

Általános biztonsági előírások az elektromos szerszámhoz

⚠ FIGYELMEZTETÉS

Kérjük, hogy olvassa el az elektromos kéziszerszámhoz mellékelt biztonsági utasításokat, útmutatókat és nézze meg az ábrákat. Az alábbi utasítások be nem tartása áramütéshez, égésekhez és/vagy súlyos sérülésekhez vezethet.

Őrizzon meg minden biztonsági előírást és utasítást a jövőre.

A következőkben használt „elektromos készülék” kifejezés hálózatról üzemeltetett (hálózati kábellel ellátott) elektromos szerszámokra, akkumulátorról üzemeltetett (hálózati kábel nélküli) elektromos szerszámokra, gépekre és berendezésekre vonatkozik.

1) Munkahelyi biztonság

- Tartsa munkahelyi környezetét tisztán és jól megvilágítva. Rendetlenség és rosszul kivilágított munkaterületek balesetet okozhatnak.
- Ne dolgozzon az elektromos berendezéssel robbanásveszélyes környezetben, gyúlékony folyadékok, gázok, vagy porok közelében. Az elektromos berendezések szikrákat gerjeszthetnek, melyek a port, vagy gőzöket begyűjthetik.
- Gyerekeket és más személyeket tartsa távol az elektromos berendezés használatakor. Figyelemelterelés esetén elveszítheti uralmát a berendezés felett.

2) Elektromos biztonság

- Az elektromos berendezés csatlakozódugójának illeszkednie kell az aljzathoz. A csatlakozódugót semmilyen módon nem szabad átalakítani. Ne használjon adapter-csatlakozót védőföldeléses elektromos berendezéseknél. Az eredeti csatlakozódugó és a megfelelő aljzat csökkentik az áramütés veszélyét.
- Kerülje az érintkezést földelt felületekkel, mint csövek, fűtőtestek, kályhák és hűtőszekrények. Megnöveli az áramütés veszélye, ha teste földelt.
- Tartsa távol a berendezést esőtől, vagy nedvességtől. A víz behatolása az elektromos berendezésbe megnöveli az áramütés kockázatát.
- A csatlakozókábelt ne használja a rendeltetésétől eltérő célokra: ne hordozza ennél fogva a szerszámot, ne akassza fel rá, és ne húzza ki ezzel az elektromos aljzathoz a csatlakozódugót. A csatlakozókábelt tartsa távol a hőtől, az olajtól, az éles élektől és a mozgó alkatrészekről. A sérült vagy összegubancolódott kábel fokozza az áramütés kockázatát.
- Ha egy elektromos berendezéssel a szabadban dolgozik, csak olyan hosszabbítót használjon, amely alkalmas külső használatra. A külső használatra megfelelő hosszabbító alkalmazása csökkenti az áramütés kockázatát.
- Amennyiben az elektromos berendezés használata nedves környezetben elkerülhetetlen, használjon hibaáram-biztonsági kapcsolót. A hibaáram-biztonsági kapcsoló használata csökkenti az áramütés kockázatát.

3) Személyek biztonsága

- Legyen körültekintő, figyeljen arra, amit tesz, ha elektromos berendezéssel dolgozik. Ne használja az elektromos berendezést, ha fáradt, ha drogok, alkohol, vagy gyógyszerek hatása alatt áll. Egy pillanatnyi figyelmetlenség villamos berendezések használatánál komoly sérülésekhez vezethet.
- Viseljen személyi védő felszerelést és mindig egy védőeszköveget. A személyi védőfelszerelés viselése, mint pormaszok, csúszásgátló biztonsági cipők, védősisakok, vagy zárvédők a mindenkor használt elektromos berendezés jellegétől függően, csökkenti a sérülések kockázatát.
- Kerülje az akaratlan üzembe helyezést. Győződjön meg arról, hogy az az elektromos berendezés kikapcsolt állapotban van, mielőtt az elektromos csatlakozót és/vagy az akkut csatlakoztatja, a berendezést felemeli, vagy hordja. Ha az elektromos berendezés szállítása közben az ujjá a kapcsolón van, vagy ha a bekapcsolt berendezést az elektromos hálózatra csatlakoztatja, az balesethez vezethet.

- Távolítsa el a beállító szerszámot, vagy csavar kulcsot, mielőtt bekapcsolja az elektromos berendezést. Egy szerszám, vagy csavar kulcs, amely egy forgó szerkezeti részen található, sérüléseket okozhat.
- Kerülje a természetellenes testtartást. Gondoskodjon a biztos állóhelyzetről és minden időben őrizze meg egyensúlyát. Ezáltal a berendezést váratlan helyzetekben is jobban tudja felügyelni.
- Hordjon megfelelő ruházatot. Ne hordjon bő ruhát, vagy ékszert. Tartsa a haját, ruháját és kesztyűjét távol a mozgó részekről. A laza ruházatot, ékszert, vagy hosszú haját a mozgó alkatrészek elkaphatják.
- Amennyiben porszívó-, és felfogó berendezések felszerelhetők, győződjön meg arról, hogy azok jól vannak csatlakoztatva és alkalmazva. Ezen berendezések használata csökkenti a por által okozott veszélyeket.
- A számos elektromos kéziszerszám használata után fellépő hamis biztonságérzet miatt ne hagyja figyelmen kívül az elektromos kéziszerszám biztonsági szabályait. A gondatlan munkavégzés a pillanat tört része alatt súlyos sérülésekhez vezethet.

4) Elektromos berendezések kezelése és használata

- Ne terhelje túl elektromos berendezését. Az arra megfelelő elektromos berendezést használja a munkára. A megfelelő elektromos berendezéssel jobban és biztonságosabban dolgozhat az adott teljesítménytartományban.
- Ne használjon olyan elektromos berendezést, melynek kapcsolója hibás. Amennyiben az elektromos berendezés nem kapcsolható ki, vagy be, az veszélyes és javításra szorul.
- Húzza ki a csatlakozódugót a dugaszoló aljzathoz és/vagy távolítsa el az akkut, mielőtt a berendezésen beállításokat eszközöl, tartozékokat cserél, vagy a berendezést félretesz. Ezzel megakadályozza az elektromos berendezés nem szándékos beindulását.
- Az üzemben kívüli elektromos berendezést tartsa gyermekektől távol. Ne engedje az elektromos berendezés használatát olyan személyeknek, akik nem rendelkeznek szakismerettel, vagy nem olvasták ezen utasításokat. Az elektromos berendezések veszélyesek, ha azokat tapasztalatlan személyek használják.
- Ápolja gondosan elektromos berendezését. Ellenőrizze, hogy a mozgó alkatrészek tökéletesen működnek és nem akadnak, vannak-e olyan törött, vagy sérült szerkezeti részek, melyek az elektromos berendezés működését befolyásolják. A sérült szerkezeti részeket a berendezés használata előtt javíttassa meg szakképzett szerelővel. Sok baleset oka a rosszul karbantartott elektromos szerszám.
- A vágószerszámokat tartsa élesen és tisztán. A gondosan ápolat vágószerszámok éles vágófelületekkel ritkábban akadnak be és könnyebben vezethetők.
- Az elektromos berendezéseket, tartozékokat, feltéttszerszámokat, stb. használja ezen utasításnak megfelelően. Legyen tekintettel eközben a munkafeltételekre és az elvégzendő feladatra. Az elektromos berendezések az előírt alkalmazásoktól eltérő felhasználása veszélyes helyzetekhez vezethet.
- A fogantyút és a fogófelületeket tartsa mindig tisztán és szárazon, zsírtól és olajtól mentesen. A csúszós fogantyúk és fogófelületek megakadályozhatják, hogy váratlan helyzetek esetén az elektromos kéziszerszámot biztonságosan kezelje és az uralma alatt tartsa.
- Akkumulátoros berendezések kezelése és használata
 - Csak olyan töltő berendezésen keresztül töltsse fel az akkumulátort, amit a gyártó javasolt. Olyan töltőberendezés használatakor, ami egy meghatározott típusú akkumulátor töltésére alkalmas, tűzveszély állhat elő, ha azt más akkumulátorhoz használjuk.
 - Csak az arra megfelelő akkumulátort használja az elektromos berendezésekhez. Más akkumulátorok használata sérüléseket és tűzveszélyt okozhat.
 - A nem használt akkumulátorokat tartsa távol gemkapcsoktól, érméktől, kulcsoktól, tűktől, csavaroktól, vagy más kisebb fémtárgyaktól, melyek az érintkezők rövidzárlatát okozhatják. Az akkumulátor érintkezőinek rövidzárlata égési sérüléseket, vagy tüzet okozhat.
 - Helytelen használatnál folyadék folyhat ki az akkumulátorból. Kerülje el az ezzel való érintkezést. Véletlen érintkezés esetén vízzel öblítse le bőrét. Ha a folyadék a szembe kerülne, vegyen igénybe orvosi segítséget. Az akkumulátorból kifolyó folyadék bőrpírosodást, vagy égési sérülést okozhat.
 - Ne használjon sérült vagy deformálódott akkumulátort. A sérült vagy deformálódott akkumulátorok viselkedése kiszámíthatatlan, emellett tüzet, robbanást vagy sérülést okozhatnak.
 - Az akkukat ne tegye ki tűznek vagy magas hőmérsékletnek. A tűz vagy a 130 °C (265 °F) feletti hőmérséklet robbanást okozhat.
 - Mindig tartsa be a töltési utasításokat, és az akkut vagy akkus szerszámot soha ne töltsse a használati útmutatóban megadott hőmérséklet-tartományon kívüli hőmérsékleten. Az akkumulátor nem megfelelő vagy a megengedett hőmérséklet-tartományon kívül való töltése az akkut tönkretelheti, és fokozott tűzveszéllyel jár.
- Szerviz
 - A készülékét csak szakképzett szerelővel és eredeti alkatrészek felhasználásával javíttassa. A készülék biztonsága csak ilyenkor biztosított.
 - A sérült akkumulátorok karbantartása tilos. Az akkuk karbantartását kizárólag a gyártó vagy az erre feljogosított ügyfélszolgálati szerviz végezheti.

Biztonsági előírások a préseléskor

⚠ FIGYELMEZTETÉS

Kérjük, hogy olvassa el az elektromos kéziszerszámhoz mellékelt biztonsági utasításokat, útmutatókat és nézze meg az ábrákat. Az alábbi utasítások be nem tartása áramütéshez, égésekhez és/vagy súlyos sérülésekhez vezethet.

Őrizzon meg minden biztonsági előírást és utasítást a jövőre.

- Munkavégzés közben vegyen fel stabil testhelyzetet, és tartsa szorosan az elektromos kéziszerszámot a burkolaton (6) és a kapcsolónál (9) lévő fogatjúnál fogva. Az elektromos kéziszerszám nagyon nagy préselési nyomást hoz létre. Két kézzel biztosan meg lehet tartani. Emiatt különös elővigyázatossággal kell kezelni. Az elektromos kéziszerszám használata közben a munkaterületen ne tartózkodjanak gyermekek és más személyek.
- Ne fogjon meg mozgó alkatrészeket a préselési/befogási területen. Az ujjak vagy a kéz becsípődése miatti sérülésveszély áll fenn.
- Soha ne használja a radiális prést rögzített présfoga-csapokkal (2). Csonttörés veszélye áll fenn, a lerepülő részek pedig súlyos sérüléseket okozhatnak.
- A radiális prést a présfóval, Mini présfóval, vagy betétfogós présfóval együtt mindig a csőtengelyre merőlegesen helyezze rá a csőkötőre. Ha a radiális prést a cső tengelyéhez képest ferdén helyezi fel, akkor a tengelyre merőlegesen igen nagy húzóerő lép fel. Ennek során a kezek vagy más testrészek becsípődhetnek és/vagy fennáll a csonttörés veszélye, a lerepülő részek pedig súlyos sérüléseket okozhatnak.
- A radiális prést mindig présfóval, Mini présfóval, vagy betétfogós présfóval együtt használja. A préselési folyamatot csak préskötés létrehozására használja. A préskötés biztosította ellennyomás hiányában a meghajtás, a présfoga, a Mini présfoga, vagy a betétfogós présfoga túl nagy terhelést kapna.
- Más gyártóktól származó présfoga vagy betétfogós présfoga (présfoga, betétfogós prés) használata előtt ellenőrizze, hogy az a REMS radiális préshez használható-e. A présfogó, présgyűrűk és a köztes fogók más gyártóktól is használhatók a REMS Power-Press SE-hez, REMS Power-Press, REMS Power-Press ACC, REMS Akku-Press, REMS Akku-Press ACC, amennyiben ezeket a szükséges a 32 kN nyomóerőre tervezték, mechanikailag alkalmasak a REMS meghajtó gépekbe, megfelelően vannak rögzítve, és az élettartamuk végén vagy az esetleges túlterhelés esetén veszély nélkül megreped, például annak a veszélye nélkül, hogy a prészszerzőről lepatanjanak az alkatrészek. Javasoljuk, hogy csakis olyan présfogót, présgyűrűt és köztesfogót használjon amely célzottan tartalmaz fáradtság törés biztonsági sávot ≥ 1.4 , azaz a szükséges előtöltő erő esetében 32 kN ellenáll akár 45 kN tolóerőnek is. Olvassa el a présfogók és betétfogóval ellátott présfókák mindenkor gyártója/forgalmazója által mellékelte használati útmutatót és biztonsági utasításokat, illetve a megmunkálendő préskötés rendszer gyártója/forgalmazója által mellékelte szerelési és beépítési útmutatót, valamint tartsa is be ezeket. Ügyeljen az ezekben esetlegesen megadott felhasználhatósági korlátozásokra! Ezek figyelmen kívül hagyása esetén csonttörés veszélye áll fenn, a lerepülő részek pedig súlyos sérüléseket okozhatnak. Más gyártóktól származó présfogók és betétfogóval ellátott présfókák (présfoga, betétfogós prés) a REMS Power-Press SE szerszámához nem használhatók.
- Az axiális prést csak teljesen bedugott préseffel üzemeltesse. A nem beratrás esetében fennáll a veszélye annak, hogy a lepattanó és lerepülő részek komoly sérüléseket okozhatnak.
- Ügyeljen rá, hogy a tágitófej mindig ütközésig bele legyen csavarozva a befogóberendezésbe. A nem beratrás esetében fennáll a veszélye annak, hogy a lepattanó és lerepülő részek komoly sérüléseket okozhatnak.
- Csak sértetlen présfogókat, Mini présfogókat, présfókákat, betétfogókat, présfejeket és tokozófejeket használjon. A sérült présfogók, Mini présfogók, présfókák, betétfogók, présfejek és tokozófejek beakadhatnak, eltörhetnek és/vagy hibás préskötést létesíthetnek. A sérült sértetlen présfogókat, Mini présfogókat, présfókákat, betétfogókat, présfejeket és tokozófejeket nem szabad használni! A nem beratrás esetében fennáll a veszélye annak, hogy a lepattanó és lerepülő részek komoly sérüléseket okozhatnak.
- A présfogók, Mini présfogók, présfókák, betétfogók, présfejek és tokozófejek fel- vagy leszerelése előtt a hálózati kábelt húzza ki vagy az akkut vegye ki. Sérülésveszély áll fenn.
- Mindig tartsa be az elektromos szerszámokra, valamint a présfogókra, Mini présfogókra, présfókákra, betétfogókra, présfejekre és tokozófejekre vonatkozó karbantartási előírásokat. A karbantartási előírások betartása kedvezően hat az elektromos szerszám, a présfogók, a Mini présfogók, a présbetétek, a betétfogók, a présfejek és a tágitófejek élettartamára.
- Rendszeresen ellenőrizze az elektromos szerszám kábelének és a hosszabító kábelnek a sértetlenségét. Sérülés esetén ezeket cseréltesse ki egy erre képesített szakemberrel, vagy egy megbízott REMS márkaszervizben.
- Az elektromos kéziszerszámot csak erre képesített személyek kezelhetik. Fiatalkorúak csak akkor üzemeltethetik az elektromos kéziszerszámot, ha már elmúltak 16 évesek, ha ez a szakképzés szempontjából szükséges, valamint ha folyamatosan szakember felügyelete alatt állnak.
- Ezt az elektromos készüléket nem használhatják az ezért felelős személy felügyelete és utasításai nélkül gyermekek, illetve olyan személyek, akik fizikai, érzékszervi vagy szellemi képességeik, illetve a tapasztalat vagy ismeret hiánya miatt nem tudják az elektromos készüléket biztonságosan kezelni. Ellenkező esetben fennáll a hibás használat és a sérülések veszélye.
- Kizárólag jóváhagyott és megfelelően jelölt, elégséges vezeték-keresztmetszetű hosszabbító kábelt használjon. 10 méteres hossz esetén 1,5 mm², 10 – 30 méteres hossz esetén pedig 2,5 mm² vezeték-keresztmetszetű hosszabbító kábelt kell használni.

Biztonsági előírások az akkumulátorokhoz

FIGYELMEZTETÉS

Kérjük, hogy olvassa el az elektromos kéziszerszámhoz mellékelte biztonsági utasításokat, útmutatókat és nézze meg az ábrákat. Az alábbi utasítások be nem tartása áramütéshez, égésekhez és/vagy súlyos sérülésekhez vezethet.

Őrizzen meg minden biztonsági előírást és utasítást a jövőre.

- Az akkumulátort kizárólag REMS elektromos kéziszerszámokban használja. Csak ilyen módon óvhatók meg az akkumulátorok az őket károsító túlterheléstől.

- Kizárólag eredeti REMS akkumulátort használjon, amely megfelel a teljesítménytáblán feltüntetett feszültségnek. Más akkumulátorok használata robbanásához vezethet, és így sérüléseket és tüzet okozhat.
- Az akkut és gyorstöltőt csak a megadott munkahőmérséklet-tartományban használja.
- A REMS akkut csak REMS gyorstöltővel töltsen. Nem megfelelő töltő használata esetén tűzveszély áll fenn.
- Az akkumulátor maximális teljesítményének kihasználása érdekében az első használat előtt töltsen fel az akkut teljesen a REMS gyorstöltővel. Az akkukat részlegesen feltöltve szállítjuk le.
- Az akkut egyenletesen, és ne erőltetve illesse be az akkurekeszbe. Fennáll a veszélye annak, hogy az akkuk elgörbülnek, és az akku károsodik.
- Védje az akkut a túlmelegedéstől, a napsugárzástól, a tűztől, a nedvességtől és a páratól. Tűz- és robbanásveszély áll fenn.
- Ne használja az akkut robbanásveszélyes területen, valamint éghető gázok, oldószerek, por, gőz és folyadék közelében. Tűz- és robbanásveszély áll fenn.
- Ne nyissa fel az akkut, és ne módosítsa az akku felépítését. Rövidzárlat miatti tűzveszély és robbanásveszély áll fenn.
- Ne használjon olyan akkut, amelynek károsodott a háza vagy az érintkezői sérültek. Sérülések és szakszerűtlen használat esetén az akkuból gázok szabadulhatnak fel. Ezek a gázok a légutakat irritálhatják. Szellőztessen ki alaposan, és panaszok esetén forduljon orvoshoz.
- Nem megfelelő használat esetén az akkuból folyadék léphet ki. Ezt a folyadékot ne érintse meg. A kilépő akkufolyadék bőrirritációt vagy égéseket okozhat. Az érintkező felületeket azonnal öblítse le vízzel. Ha a folyadék a szemébe is bejutott, keressen fel orvost is.
- Mindig ügyeljen az akku és a gyorstöltő biztonsági utasításainak betartására.
- A használaton kívüli akkut tartsa távol a gémkapcsoktól, pénzérméktől, kulcsoktól, szegektől, csavaroktól és más, apró fémtárgyaktól, melyek az érintkezőket rövide zárhatják. Rövidzárlat miatti tűzveszély és robbanásveszély áll fenn.
- Hosszabb tárolás/használati szünet esetén vegye ki az akkut az elektromos szerszámából. Az akku érintkezőit védje a rövidzárlattól (pl. fedéllel). Ez csökkenti annak a kockázatát, hogy az akkumulátorból folyadék léphet ki.
- A sérült akkut tilos a háztartási hulladék közé dobni. A sérült akkut adja át egy megbízott REMS márkaszerviznek, vagy adja le egy hivatalos hulladékgyűjtő helyen. Ügyeljen a nemzeti előírásokra.
- Az akkut gyermekek által hozzá nem férhető helyen tárolja. Az akkuk lenyelve az életet veszélyeztethetik, így ilyen esetben azonnal kérjen orvosi segítséget.
- A kifutott akkuvál kerülje az érintkezést. A kilépő folyadék bőrirritációt vagy égéseket okozhat. Az érintkező felületeket azonnal öblítse le vízzel. Ha a folyadék a szemébe is bejutott, keressen fel egy orvost.
- A lemerült akkut vegye ki az elektromos kéziszerszámából. Ez csökkenti annak a kockázatát, hogy az akkumulátorból folyadék léphet ki.
- Az elemeket ne töltsen újra, ne szedje szét, ne dobja a tűzbe, és ne zárja rövide. Az elemek tüzet okozhatnak és kidurránhatnak. Sérülésveszély áll fenn.

Szimbólumok magyarázata

FIGYELMEZTETÉS Középszintű kockázat áll fenn, melyeket ha nem tartanak be, halált vagy komoly sérüléseket okozhat (visszafordíthatatlanul).

VIGYÁZAT Alacsony szintű kockázat áll fenn, melyeket ha nem respektálnak, könnyű sérüléseket okozhat (visszafordítható).

ÉRTESÍTÉS Tárgyi károk, nincsen biztonsági előírás! Nincs balesetveszély.



A használat előtt olvassa el a használati utasítást



Használjon szemvédőt



Használjon fülvédőt



Elektromos berendezés megfelel az II. védelmi osztálynak



Környezeti szempontból elfogadható ártalmatlanság

1. Műszaki adatok

Rendeltetésszerű használat

FIGYELMEZTETÉS

A REMS radiális prések minden járatos présrendszer préskötéseinek létrehozására megfelelnek

A REMS darabolófogók a menetes csövek darabolására szánták és azt 4.8 (400 N/mm²)-ig.

A REMS kábel daraboló az elektromos kábelok vágására szánták ≤ 300 mm² ($\varnothing 30$ mm).

A REMS axiális prések a nyomóhüvelyes kötések létrehozására szánták.

A REMS csőtoko az csövek kalibrálására szánták.

A REMS akkuk a REMS akkus meghajtású gépek és a REMS akkus LED-es lámpa energiaellátására szolgálnak. Ügyeljen az akku feszültségére.

A gyorstöltők a REMS akkuk feltöltésére valók.

Minden más használat nem rendeltetésszerű és ezért tilos.

1.1. A szállítási csomag tartalma

Elektromos radiális prés/csőtógító: meghajtó, használati útmutató, acéllemez tartódoboz.

Akkus prés/csőtokozó: meghajtó, Li-ion akku, gyorsított, használati útmutató, acéllemez tartódoboz.

1.2. Cikkszámok

REMS Power-Press SE meghajtógép	572101
REMS Power-Press meghajtógép	577001
REMS Power-Press ACC meghajtógép	577000
REMS Mini-Press ACC meghajtógép Li-Ion	578001
REMS Mini-Press 22 V ACC meghajtógép Li-Ion	578002
REMS Akku-Press meghajtógép Li-Ion	571003
REMS Akku-Press ACC meghajtógép Li-Ion	571004
REMS Ax-Press 25 ACC meghajtógép Li-Ion	573003
REMS Ax-Press 25 L ACC meghajtógép Li-Ion	573004
REMS Ax-Press 30 meghajtógép Li-Ion	573008
REMS Ax-Press 40 meghajtógép Li-Ion	573006
REMS Akku-Ex-Press Cu ACC meghajtógép Li-Ion	575006
REMS Akku-Ex-Press P ACC meghajtógép Li-Ion	575008
REMS Akku-Ex-Press Q & E ACC meghajtógép Li-Ion	575005
REMS Power-Ex-Press Q & E ACC meghajtógép	575007
Tokozó szerszám 6–40 mm, ½–1½"	575100
Tokozó szerszám 54–63 mm, 2"	575101
REMS Akku Li-Ion 14,4 V, 1,5 Ah	571545
REMS Akku Li-Ion 14,4 V, 3,0 Ah	571555
REMS Akku Li-Ion 21,6 V, 1,5 Ah	571570
REMS Akku Li-Ion 21,6 V, 2,5 Ah	571571
Gyorsított Li-Ion/Ni-Cd 230 V	571560
Gyorsított Li-Ion 230 V	571575
Tápegység Li-Ion 230 V, 14,4 V REMS akkumulátorokhoz	571565
Fémdoboz REMS Power-Press SE	570280
Fémdoboz REMS Power-Press	570280
Fémdoboz REMS Power-Press ACC	570280
Fémdoboz REMS Mini-Press ACC / Mini Press 22 V ACC	578290
Fémdoboz REMS Akku-Press / REMS Akku-Press ACC	571290
Fémdoboz REMS Ax-Press 30 / Ax-Press 40	573282
Fémdoboz REMS Akku-Ex-Press Q & E ACC	578290
Fémdoboz REMS Ax-Press 25 ACC / Ax-Press 25 L ACC	578290
Fémdoboz REMS Akku-Ex-Press Cu ACC	578290
Fémdoboz REMS Akku-Ex-Press P / Akku-Ex-Press P ACC	578290
Fémdoboz Combi Set REMS Ax-Press 25 ACC és Akku-Ex-Press P ACC	573284
REMS CleanM	140119

1.3. Alkalmazási terület

REMS Mini-Press ACC / Mini Press 22 V ACC rádiálpréselés acélcsöveken, rozsdamentes acélcsöveken, vörösrézcsöveken, műanyagcsöveken és többretegű csöveken alkalmazott valamennyi járatos présfitting-rendszer préselt kötéseinek előállításához

Ø 10–40 mm
Ø ¾–1¼"

REMS Power-Press / Power-Press ACC és REMS Akku-Press / Akku-Press ACC rádiálpréselés acélcsöveken, rozsdamentes acélcsöveken, vörösrézcsöveken, műanyagcsöveken és többretegű csöveken alkalmazott valamennyi járatos présfitting-rendszer préselt kötéseinek előállításához

Ø 10–108 mm
Ø ¾–4"

Axiálpréselés rozsdamentes acélcsöveken, vörösrézcsöveken, műanyagcsöveken, többretegű csöveken alkalmazott toldóhüvelyes (tolóhüvelyes) kapcsolatok előállításához

Ø 12–40 mm

REMS Akku-Ex-Press Q & E ACC Uponor Quick & Easy rendszer csöveinek/gyűrűinek tokozása

Ø 16–40 mm
Ø ¾–1½"

REMS Power-Ex-Press Q & E ACC Uponor Quick & Easy rendszer csöveinek/gyűrűinek tokozása

Ø 16–63 mm
Ø ½–2"

REMS Akku-Ex-Press Cu ACC lágy vörösréz csövek, lágy alumíniumcsövek, lágy precíziós acélcsövek és lágy rozsdamentes acélcsövek tágitásához és kalibrálásához

Ø 8–42 mm
Ø ¾–1¼"

REMS Akku-Ex-Press P és REMS Akku-Ex-Press P ACC a műanyag csövek tágitására és többretegű csövek

Ø 12–40 mm

Üzemi hőmérsékleti tartomány

REMS Akku-prések	-10 °C – +60 °C (14 °F – +140 °F)
Akku	-10 °C – +60 °C (14 °F – +140 °F)
Gyorsított	0 °C – +40 °C (32 °F – +113 °F)
Hálózatról üzemeltetett prések	-10 °C – +60 °C (14 °F – +140 °F)

Tárolási hőmérséklet tartomány > 0 °C (32 °F)

1.4. Nyíróerő

Rádiális prés nyíróereje, Mini rádiális prés nélkül	32 kN
REMS Mini-Press ACC nyíróereje / Mini-Press 22 V ACC	22 kN
REMS Ax-Press 25 ACC nyíróereje	20 kN
REMS Ax-Press 25 L ACC nyíróereje	13 kN
REMS Ax-Press 30 / Ax-Press 40 nyíróereje	30 kN

REMS Akku-Ex-Press Cu ACC / P / P ACC / Q&E ACC nyíróereje	20 kN
REMS Power-Ex-Press Q & E ACC nyíróereje	34 kN

A megadott erő névleges erő.

1.5. Elektromos adatok

REMS Power-Press SE	} 230 V 1~; 50–60 Hz; 450 W; 1,8 A 110 V 1~; 50–60 Hz; 450 W S3 20% (AB 2/10 min) védőszigetelt, szikravédett
REMS Power-Press	
REMS Power-Press ACC	
REMS Power-Ex-Press Q & E ACC	

REMS Mini-Press ACC	} 14,4 V =; 1,5 Ah 14,4 V =; 3,0 Ah
REMS Ax-Press 25 ACC / 25 L ACC	
REMS Akku-Ex-Press Cu ACC	
REMS Akku-Ex-Press P	
REMS Akku-Ex-Press P ACC	} 21,6 V =; 1,5 Ah / 21,6 V =; 2,5 Ah
REMS Akku-Ex-Press Q & E ACC	
REMS Mini-Press 22 V ACC	} 14,4 V =; 3,0 Ah
REMS Ax-Press 30	

REMS Akku-Press, Akku-Press ACC	} 14,4 V =; 3,0 Ah
REMS Ax-Press 40	

Gyorsított Li-Ion/Ni-Cd	Bemenet	230 V~; 50–60 Hz; 65 W
	Kimenet	10,8–18 V =
	Bemenet	110 V~; 50–60 Hz; 65 W
	Kimenet	10,8–18 V =

Gyorsított Li-Ion	Bemenet	230 V~; 50–60 Hz; 70 W
	Kimenet	10,8–21,6 V =
	Bemenet	110 V~; 50–60 Hz; 70 W
	Kimenet	10,8–21,6 V =

Tápegység	Bemenet	230 V~; 50–60 Hz
	Kimenet	14,4 V =; 6 A–33 A
	Bemenet	110 V~; 50–60 Hz
	Kimenet	14,4 V =; 6 A–33 A

1.6. Méretek

REMS Power-Press SE	430×118×85 mm (16,9"×4,6"×3,3")
REMS Power-Press, Power-Press ACC	370×235×85 mm (14,6"×9,2"×3,3")
REMS Mini-Press ACC	288×260×80 mm (11,3"×10,2"×3,1")
REMS Mini-Press 22 V ACC	273×260×75 mm (10,7"×10,2"×3,0")
REMS Akku-Press, Akku-Press ACC	338×298×85 mm (13,3"×11,7"×3,3")
REMS Ax-Press 25 ACC	295×260×80 mm (11,6"×10,2"×3,3")
REMS Ax-Press 25 L ACC	325×260×80 mm (12,8"×10,2"×3,1")
REMS Ax-Press 30	290×235×75 mm (11,4"×9,2"×3,0")
REMS Ax-Press 40	330×320×85 mm (13"×12,6"×3,3")
REMS Akku-Ex-Press Cu ACC	265×260×80 mm (10,4"×10,2"×3,1")
REMS Akku-Ex-Press P,	} 275×260×80 mm (10,8"×10,2"×3,1")
Akku-Ex-Press P ACC	
REMS Akku-Ex-Press Q & E ACC	290×260×80 mm (11,4"×10,2"×3,1")
REMS Power-Ex-Press Q & E ACC	420×245×81 mm (16,5"×9,6"×3,2")

1.7. Súlyok

REMS Power-Press SE meghajtógép	4,7 kg	(10,4 lb)
REMS Power-Press / ACC meghajtógép	4,7 kg	(10,4 lb)
REMS Mini-Press ACC meghajtógép, akku nélkül	2,1 kg	(4,5 lb)
REMS Mini-Press 22 V ACC meghajtógép, akku nélkül	2,1 kg	(4,5 lb)
REMS Akku-Press / ACC meghajtógép, akku nélkül	3,8 kg	(8,3 lb)
REMS Ax-Press 25 ACC meghajtógép, akku nélkül	2,6 kg	(5,6 lb)
REMS Ax-Press 25 L ACC meghajtógép, akku nélkül	2,8 kg	(6,1 lb)
REMS Ax-Press 30 meghajtógép, akku nélkül	3,9 kg	(8,6 lb)
REMS Ax-Press 40 meghajtógép, akku nélkül	5,4 kg	(11,8 lb)
REMS Akku-Ex-Press Cu ACC meghajtógép, akku nélkül	2,3 kg	(5,0 lb)
REMS Akku-Ex-Press P / ACC meghajtógép, akku nélkül	2,0 kg	(4,4 lb)
REMS Akku-Ex-Press Q & E ACC megh., akku nélkül	2,0 kg	(4,4 lb)
REMS Power-Ex-Press Q & E ACC meghajtógép	5,6 kg	(12,2 lb)
REMS Akku Li-Ion 14,4 V, 1,5 Ah	0,3 kg	(0,6 lb)
REMS Akku Li-Ion 14,4 V, 3,0 Ah	0,5 kg	(1,1 lb)
REMS Akku Li-Ion 21,6 V, 1,5 Ah	0,4 kg	(0,9 lb)
REMS Akku Li-Ion 21,6 V, 2,5 Ah	0,4 kg	(0,9 lb)
Présfogó (átlagos)	1,8 kg	(3,9 lb)
Présfogó Mini (átlagos)	1,2 kg	(2,6 lb)
Présfejek (párban, átlagos)	0,3 kg	(0,6 lb)
Tokozófejek (átlagos)	0,2 kg	(0,4 lb)
Köztes fogó Z2	2,0 kg	(4,8 lb)
Köztes fogó Z4	3,6 kg	(7,8 lb)
Köztes fogó Z5	3,8 kg	(8,2 lb)
Présgyűrű M54 (PR-3S)	3,1 kg	(6,7 lb)
Présgyűrű U75 (PR-3B)	2,7 kg	(5,9 lb)

1.8. Zajinformáció

Munkahelyre vonatkoztatott emissziós érték

REMS Power-Press SE	L _{pA} = 76 dB	L _{WA} = 87 dB	K = 3 dB
REMS Power-Press / ACC	L _{pA} = 81 dB	L _{WA} = 92 dB	K = 3 dB
REMS Mini-Press ACC / 22 V ACC	L _{pA} = 73 dB	L _{WA} = 84 dB	K = 3 dB
REMS Akku-Press / ACC	L _{pA} = 74 dB	L _{WA} = 85 dB	K = 3 dB
REMS Ax-Press 25 ACC / L ACC	L _{pA} = 73 dB	L _{WA} = 84 dB	K = 3 dB
REMS Ax-Press 30 / Ax-Press 40	L _{pA} = 74 dB	L _{WA} = 85 dB	K = 3 dB
REMS Akku-Ex-Press Cu ACC	L _{pA} = 73 dB	L _{WA} = 84 dB	K = 3 dB

REMS Akku-Ex-Press P / ACC	$L_{pA} = 73$ dB	$L_{WA} = 84$ dB	$K = 3$ dB
REMS Akku-Ex-Press Q & E ACC	$L_{pA} = 73$ dB	$L_{WA} = 84$ dB	$K = 3$ dB
REMS Power-Ex-Press Q & E ACC	$L_{pA} = 81$ dB	$L_{WA} = 92$ dB	$K = 3$ dB

1.9. Vibrációk

A gyorsulás súlyozott effektív értéke $< 2,5$ m/s² $K = 1,5$ m/s²

A megadott kibocsátási rezgés érték a normák által megadott vizsgámenet alapján volt mérve és felhasználható az összehasonlításban megfelelő elektromos szerszámoknak. A megadott kibocsátási rezgés érték felhasználható a menet megszaktításának kezdeti becsüléséhez.

▲ VIGYÁZAT

A megadott kibocsátási rezgés érték az elektromos szerszám tényleges felhasználása esetében eltérhet a megadott értékektől, a felhasználás típusától függően. A használat tényleges körülményeitől függően szükség lehet arra, hogy a kezelő személy védelmére biztonsági óvintézkedéseket hozzanak.

2. Üzemeltetés

▲ VIGYÁZAT

Hosszabb raktározás után a először a meghajtó egységet az újrafelhasználás előtt, az indító gombbal, állítsa vissza a nyomást az eredeti állásba. Tilos préselést végezni, ha a szelep beszorult vagy nehezen jár. A meghajtógépet felülvizsgálatra megbízott REMS márkaszerviznek adja le.

A REMS présfogók, REMS Mini présfogók, REMS présfóák betétfogókkal, REMS présfejek, REMS tágitófejek különféle csökötorendszerek számára a mindenkori aktuális REMS kereskedelmi dokumentumok is érvényesek. Lásd még: www.rems.de → Letöltések → Termékkatalógusok és -prospektusok. Ha a rendszer gyártója módosítja a csökötorendszer összetevőit vagy ha új márka kerül a piacra, akkor érdeklődjön az aktuális REMS alkalmazásokról (fax: +49 7151 17 07 - 110; e-mail: info@rems.de). A változtatások és tévedések jogát fenntartjuk.

2.1. Elektromos csatlakoztatás

▲ FIGYELMEZTETÉS

Ügyeljen a hálózati feszültségre! A meghajtógép, illetve a gyorstöltő csatlakoztatása előtt ellenőrizze, hogy a típus táblán megadott feszültség egyezik-e a hálózati feszültséggel. Munkaterületeken, nedves környezetben, bel- és kültéren vagy más, hasonló felállítási helyeken az elektromos készüléket kizárólag olyan hibaáram-kapcsolón (FI-kapcsolón) keresztül szabad a hálózatról üzemeltetni, mely az áramellátást megszakítja, amennyiben a földáram 200 ms-nál hosszabban meghaladja a 30 mA értéket.

Akkumulátorok

ÉRTESÍTÉS

Az akkumulátor 14,4 V (25) mindig függőlegesen kell a meghajtógépbe, valamint a gyorstöltőbe betolni. Rézsütos betolás megrongálhatja a kontaktusokat és ez rövidzárlatot okozhat, amely által az akkumulátor megrongálódik.

Mélykisítés, lemerülés

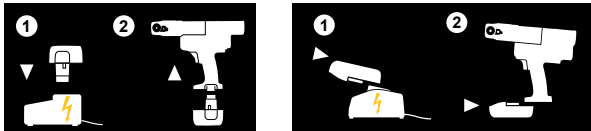
A Li-Ion akkumulátor esetében a feszültségnek nem szabad a minimális töltésszint alá kerülnie, ellenkező esetben mélykisítés következhet be, és az akkumulátor megsérülhet. A REMS Li-Ion akkumulátorok mindig előre töltött állapotban kb. 40 %-osan kerülnek eladásra. Ezért kell a Li-Ion akkumulátorokat a használat előtt és aztán rendszeresen feltölteni. Amennyiben ezt az előírást nem tartja be, a Li-Ion akkumulátor a mélykisítésnek köszönhetően megsérülhet.

Mélykisítés raktározás esetében

Amennyiben a relatíván kissé lemerült Li-Ion akkumulátort raktározzák, hosszabb idő után mélykisülés/lemerülés történhet, és így megsérülhet. A Li-Ion akkumulátort ezért a raktározás előtt fel kell tölteni, és legkésőbb 6 hónap után újrafelhasználás előtt feltétlenül ismételt fel kell tölteni.

ÉRTESÍTÉS

A használat előtt tölts fel az akkumulátort. A Li-Ion akkumulátorokat a mélykisülés elkerülése érdekében rendszeresen tölts fel. A mélykisülés esetében megsérülhet az akkumulátor.



A felöltéshez csakis REMS gyorstöltőt használjon. Az új és hosszabb ideje nem használt Li-Ion akkumulátort több feltöltés után érik el a teljes kapacitásukat. Nem szabad feltölteni azokat az elemeket, melyek nem tölthető elemek.

Töltésszintkontroll minden Li-Ion Akku-Press-hez

2011.01.01-től minden REMS akkumulátoros présgép teljes lemerülés elleni védelmes elektronikus töltöttség-állapot kontrollal és piros/zöld LED-es (23) elektronikus töltöttség-állapot kijelzővel készül. A LED zölden világít, ha az akku teljesen töltött, vagy elegendően töltött állapotban van. Ha a LED pirosan világít az akkumulátort fel kell tölteni. Amennyiben ez az állapot a préselés közben következik be, a ciklust nem lehet befejezni, a préselést az újonnan feltöltött Li-Ion akkumulátorral kell befejezni. Ha a munkagép használaton kívül van, a LED kb. 2 óra múltán elalszik, majd az újbóli használatkor megint világít.

21,6 V-os Li-ion akku töltésjelző fokozatkijelzéssel (28)

A töltésjelző fokozatkijelzéssel az akku töltési állapotát 4 LED segítségével

jelenti meg. Az akku ikonnal ellátott gomb megnyomása után legalább egy LED néhány másodpercre felvilág. Minél több LED világít zölden, az akku annál jobban fel van töltve. Ha egy LED piros színnel villog, akkor az akkut fel kell tölteni.

Gyorstöltő Li-Ion/Ni-Cd és gyorstöltő Li-Ion/Ni-Cd (Art.-Nr. 571560 és Art.-Nr. 571575)

A hálózati csatlakozóba csatlakoztatva a bal kontrolllámpa folyamatosan zölden világít. Amennyiben a gyorstöltőbe be van dugva az akku, egy zölden villogó kontrolllámpa mutatja, hogy az akkumulátor töltés alatt áll. Amennyiben ez a zöld kontrolllámpa folyamatosan világít, akkor az akku fel van töltve. Amennyiben egy piros kontrolllámpa villog, akkor az akku hibás. Amennyiben az égő pirosan világít, a gyorstöltő hőmérséklete / vagy az akkumulátor a gyorstöltő megengedett működési tartományán kívül van 0°C-tól +40°C-ig.

ÉRTESÍTÉS

A gyorstöltő készülékek nem alkalmasak a szabadban történő használatra.

2.2. Présfogó, Mini présfogó (1. (1) ábra), présfogó (4G) (15. ábra), présfogó (S) (16. ábra), köztes fogós présgyűrű (PR-3S) (17. ábra), köztes fogós présgyűrű (PR-3B) (18. ábra), köztes fogós présgyűrű (PR-3B) (19. ábra) felhelyezése (cseréje) rádiálpréséknél

A hálózati csatlakozót húzza ki, illetve az akkut vegye ki. Csak olyan présfogót, Mini présfogót, illetve présgyűrűt használjon, amelynek préskontúrja rendszerspecifikus a préselendő présfűtting-rendszerrel. A présfogók, Mini présfogók, illetve présgyűrűk a présfóákon, illetve prészégmenseken a préskontúr betűjelzésével vannak ellátva, valamint egy számmal a csöméret jelölésére. A köztes fogók Z betűvel és egy számmal vannak megjelölve, mely a megengedett présgyűrű meghatározásához szolgál, mely ugyanúgy van jelölve. A 45° présbetét (PR-2B) csak a Z1/Mini Z1 betétfogókhoz képest 45°-os szögben szabad betenni (19. ábra). Olvassa el a megmunkálendő préskötés rendszer gyártója/forgalmazója által mellékelt szerelési és beépítési útmutatót, valamint tartsa is be ezeket. Soha ne préseljen nem megfelelő présfogóval, illetve köztes fogóval, Mini köztes fogó es présgyűrűvel (préskontúr, csöméret). A préselt kapcsolat használhatatlan lehet és a meghajtógép, valamint a présfogó, Mini présfogó, illetve a köztes fogó, Mini köztes fogó és a présgyűrű megsérülhet.

A meghajtógépet helyezük célszerűen munkasztalra vagy a padlóra. A présfogó, Mini présfogó, illetve a köztes fogó felhelyezését (cseréjét) csak akkor tudjuk elvégezni, ha a présfogókat (5) teljesen visszahajtottuk. REMS Power-Press SE esetén a forgásirányváltó kart (7) nyomja balra, és nyomja meg a biztonsági nyomókapcsolót (8). REMS Mini-Press ACC, REMS Mini-Press 22 V ACC, REMS Power-Press / Power-Press ACC és REMS Akku-Press / Akku-Press ACC esetén tartsa lenyomva a visszaállító gombot (13), addig, amíg a présfogókat (5) teljesen vissza nem mozognak.

Oldja ki a présfófacsapot (2). Ehhez nyomja be a rögzítőcsapot / reteszt (4), ekkor a présfófacsap (2) rúgóerő hatására kiugrik. Helyezze be a kiválasztott présfogót, Mini présfogót (1), és betétfogót, Mini köztes fogót (19). Tolja be a présfófacsapot (2), míg a rögzítőcsap/retesz (4) a helyére nem ugrik. Ehhez a nyomólecezet/fejet (3) nyomja rá közvetlenül a présfófacsapra (2). A rádiálpréséket soha ne indítsa felhelyezett présfogó, Mini présfogó, illetve présgyűrűs köztes fogó, Mini köztes fogó nélkül. Préselési folyamatot csak préselt csökötes létrehozásáraindítsunk el. A préselt összekötés ellennyomása nélkül a meghajtógép, illetve a présfogó, Mini présfogó, a présgyűrű és a köztes fogó, Mini köztes fogó feleslegesen túlterhelődhet.

▲ VIGYÁZAT

Soha ne préseljen anélkül, hogy a tartótüske nincsen bebiztosítva (2). Fenn áll a törés veszélye, a lepatanó részek komoly sérülést okozhatnak!

2.3. Présfejek (14) felhelyezése (cseréje) axiálpréselésnél (6, 9. ábra)

Vegyük ki az akkut. Csak rendszerspecifikus présfejet használjunk. A REMS présfejek betűjelzéssel vannak ellátva a toldóhüvelyes rendszer, míg egy számmal a csöméret jelölésére. Olvassa el a használt rendszer gyártója/forgalmazója által mellékelt szerelési és beépítési útmutatót, valamint tartsa is be ezeket. Soha ne préseljen nem megfelelő présfejjel (toldóhüvelyes rendszer, csöméret). A csöká kapcsolat használhatatlan lehet és a meghajtógép, valamint a présfeje megsérülhet.

A kiválasztott présfejeket (14) nyomjuk be teljesen, ha szükséges forgatva, amíg azok nem reteszelődnék (golyós retesz). A présfejeket és a foglalatok furatait tartsuk tisztán.

2.4. Tokozófejek (16) felhelyezése (cseréje) REMS Akku-Ex-Press Q & E ACC, REMS Power-Ex-Press Q & E ACC esetében (7, 8. ábra)

A hálózati csatlakozót húzza ki, illetve az akkut vegye ki. Csak eredeti Uponor Quick & Easy tokozófejeket használjunk. Olvassa el a használt rendszer gyártója/forgalmazója által mellékelt szerelési és beépítési útmutatót, valamint tartsa is be ezeket. Soha ne tokozzon nem megfelelő tokozófejjel (rendszer, csöméret). A csöká kapcsolat használhatatlan lehet és a gép, valamint a tokozófejek megsérülhetnek. A tokozótüske (18) pupját kissé zsírosítsuk be. A kiválasztott tokozófejet csavarjuk fel ütközésig a tokozószerszámra. Olvassa el a használt rendszer gyártója/forgalmazója által mellékelt szerelési és beépítési útmutatót, valamint tartsa is be ezeket. A P és Cu jelzésű REMS tokozófejek a REMS Akku-Ex-Press Q & E ACC és REMS Power-Ex-Press Q & E ACC akkumulátoros csőtöközökhöz nem alkalmasak, ezért itt nem szabad azokat használni.

Tokozó szerszám cseréje REMS Power-Ex-Press Q & E ACC esetében

Húzza ki hálózati csatlakozót. Csavarja le a REMS Power-Ex-Press Q & E ACC csőtököző szerszámát (15). A kiválasztott tágitót csavarozza fel ütközésig, majd kézzel húzza meg szorosra.

2.5. Tokozófejek (16) felhelyezése (cseréje) REMS Akku-Ex-Press Cu ACC esetében (11. ábra)

Távolítsa el az akkut. A tokozótüske kúpját kissé zsírozzuk be. A választott tokozófejet csavarja fel ütközésig a csótokozó szerszámmal (15). A tokozószerszámot most úgy kell beállítani, hogy a meghajtógép tolóerejét a tokozás gépfeleli vége vegye fel és ne a tokozófej. Ehhez a tokozószerszámot a felcsavart tokozófejjel együtt a meghajtógépről le kell csavarni. Az előtöltő dugattyút a lehető legmesszebbre ki kell futtatni, anélkül hogy a gép visszafutásra kapcsolna. Ebben a pozícióban a tágitót a felcsavarozott tágitófejjel együtt annyira rá kell csavarni a meghajtóra, míg a tágitófej (16) tágitópofái (17) teljesen nyitottak nem lesznek. Ebben a helyzetben kell a tokozószerszámot az ellenanyával biztosítani (24).

2.6. Tokozófejek (16) felhelyezése (cseréje) REMS Akku-Ex-Press P, REMS Akku-Ex-Press P ACC esetében (10. ábra)

Távolítsa el az akkut. A tokozótüske (18) kúpját kissé zsírozzuk be. A választott tokozófejet (16) csavarozza fel ütközésig a csótokozó szerszámmal (15). Csak rendszer specifikus tokozófejeket használjon. A tokozófejek betűjelzéssel vannak ellátva a toldóhüvelyes rendszer, míg egy számmal a csöméret jelölésére. Olvassa el a használt rendszer gyártója/forgalmazója által mellékelte szerelési és beépítési útmutatót, valamint tartsa is be ezeket. Soha ne tokozzon nem megfelelő tokozófejjel (toldóhüvelyes rendszer, csöméret). A préselt kapcsolat használhatatlan lehet és a meghajtógép, valamint a présfogó, illetve a köztes fogó és a présgyűrű megsérülhet.

ÉRTESETÉS

Ügyeljen arra, hogy a nyomó gyűrű a munkafolyamat alatt megfelelő távolságban legyen a tágitó fejtől (16), lellenkező esetben a tágitó pofák (17) meghajolhatnak vagy elpattanhatnak.

3. Üzemeltetés

⚠ VIGYÁZAT

Hosszabb raktározás után a először a meghajtó egységet az újrafelhasználás előtt, az indító gombbal, állítsa vissza a nyomást az eredeti állásba. Tilos préselést végezni, ha a szelep beszorult vagy nehezen jár. A meghajtógépet felülvizsgálatra megbízott REMS márkaszerviznek adja le.

3.1. Radiálpréselés (ábrák: 1-től 5-ig és 15-től 19-ig)

Minden használat előtt ellenőrizze a présfogó, a Mini présfogó, a présbetét, a betétfogó és a Mini betétfogó, különösen a présfóák (10), illetve a 3 prészsegmens (21) préskarimáinak (11, 22) állapotát, sérüléseket vagy kopásra utaló jeleket keresve. Sérült vagy kopott présfogót, Mini présfogót, présbetétet, betétfogót vagy Mini betétfogót ne használjon. Különben a nem rendeltetészerű préselés lehetősége, illetve balesetveszély áll fenn.

A meghajtó és a behelyezett présfogó, Mini présfogó, a mindenkori behelyezett betétfogós présbetét, ill. Mini betétfogós présbetét minden használata előtt beillesztett préskötés próbapréselést kell végezni. A présfogónak, Mini présfogónak (1), betétfogónak (20), ill. Mini betétfogónak ennek során mechanikusan illeszkednie kell a meghajtóba, valamint előírászerűen reteszelve kell lenniük. A teljesen kivitelezett préseléshez ügyeljen a présfóák (10), présfóák (20), prészsegmens (21), valamint ezek hegyének (1. és 15–19. ábra, „A” esetén) és az ellentétes oldalának (1. és 15–19. ábra, „B” esetén) teljes záródására. Ellenőrizze a kötés tömítettségét (ügyeljen az országra jellemző előírások, törvények, irányelvek stb. betartására).

Ha a présfogó, Mini présfogó zárásakor jelentős sorja keletkezik a préskötésen, lehet, hogy a préselés hibás, ill. tömítetlen (ld. 5. Üzemzavarok).

⚠ VIGYÁZAT

A préselő berendezések károsításának elkerülése végett ügyeljen arra, hogy a présfogó, Mini présfogó, présgyűrű, fitting és a prés gép között olyan munkahelyzetekben, mint a 12-estől a 14-es ábráig bemutatott példákon látható, Mini köztes fogó, ne jöjjön létre feszültség. A nem beratrás esetében fennáll a veszélye annak, hogy a lepattant és lerepülő részek komoly sérüléseket okozhatnak.

3.1.1. Munkamenet

A présfogót, Mini présfogót (1) kézzel annyira nyomjuk össze, hogy azt a présfitting fölé tudjuk helyezni. A présfogóval felszerelt meghajtógépet eközben a cső tengelyére merőlegesen tartjuk. Engedjük el a présfogót, hogy az a présfitting köré záródjék. A meghajtógépet a nyakfogantyúnál (6) és a kapcsolófogantyúnál (9) fogva tartjuk.

A présbetétet (20) fektesse a préskötés köré. Helyezze be a betétfogót/Mini betétfogót (19) a meghajtógépbe, és reteszelve a présfóacsapokat. A betétfogót/Mini betétfogót (19) kézzel nyomja annyira össze, hogy a betétfogó/Mini betétfogó a présbetétre helyezhető legyen. Engedje el a betétfogót/Mini betétfogót, ekkor a betétfogó/Mini betétfogó körkerei/félgömbjei a présbetét hengergörgőire/gömbcsapágyaira, a présbetét pedig a préskötésre szorosan ráfekszik. A Z1 betétfogó és a Mini Z1 betétfogó esetén ügyeljen arra, hogy a présbetétet 45°-os szögben helyezze be.

A REMS Power-Press SE esetén a forgásirányváltó kar (7) jobbra (előremenet) kell álljon, és a biztonsági nyomókapcsoló (8) benyomva kell legyen. A biztonsági nyomókapcsoló (8) tartsa lenyomva addig, amíg a préselés tart és amíg a présfogó vagy présfófa össze van zárva. Azonnal engedje el a biztonsági kapcsolót. A forgásirányváltó kart (7) hajtsa balra (hátramenet), és a kapcsolót (8) tartsa lenyomva addig, amíg a présgörgők vissza nem mozognak, és a biztonsági csúszókapcsoló működésbe nem lép. Ekkor a biztonsági nyomókapcsolót azonnal engedje fel

ÉRTESETÉS

A biztonsági csúszókapcsolót ne terhelje szükségtelenül. A biztonsági nyomókapcsolót a présfogó vagy présbetét zárása, illetve a présgörgők visszajárása után azonnal engedje el. A biztonsági csúszókapcsoló minden más csúszókapcsolóhoz hasonlóan normál mértékű kopásnak van kitéve. Ha azonban szükségtelenül terhelik, akkor ez a kopás felgyorsul és tönkremehet.

REMS Power-Press és REMS Akku-Press esetében tartsuk az biztonsági nyomókapcsolót (8) mindaddig le-nyomva, amíg a présfogó, illetve a présgyűrű teljesen bezár, melyre akusztikus jelzés (kattanás) hívja fel a figyelmet. A visszahajtógombot (10) mindaddig nyomjuk, míg a présgörgők (5) teljesen vissza nem futottak.

REMS Mini-Press ACC, REMS Mini-Press 22 V ACC, REMS Akku-Press ACC és REMS Power-Press ACC esetében tartsuk az biztonsági nyomókapcsolót (8) mindaddig lenyomva, amíg a présfogó, illetve a présgyűrű teljesen bezár. A befejezett préselés után a meghajtógép automatikusan visszafutásra kapcsol (kényszervezérlés). Ezt egy hangjelzés (roppanó hang) jelzi.

A présfogót, Mini présfogót kézzel annyira nyomjuk össze, Mini köztes fogó, hogy az a meghajtógéppel együtt a présfittingről levehető legyen. A köztes présfogót kézzel annyira nyomjuk össze hogy az a meghajtógéppel együtt a présgyűrűről levehető legyen. A présgyűrűt kézzel annyira nyomjuk össze, hogy az a présfittingről levehető legyen.

3.1.2. Működésbiztonság

A REMS Power-Press SE esetén a préselés a biztonsági nyomókapcsoló (8) felengedésével fejeződik be. A meghajtó mechanikai biztonsága érdekében a présgörgő véghelyzetében egy, a forgatónyomatéktól függő biztonsági csúszókapcsoló is működik. A biztonsági csúszókapcsolót ne terhelje szükségtelenül. A REMS Power-Press SE emellett biztonsági elektronikával van ellátva, amely a meghajtót túlterhelés esetén kikapcsolja. A meghajtó ilyenkor normál esetben használható tovább, hacsak a biztonsági elektronika a préselés befejezése után a meghajtót ismételtelen ki nem kapcsolja. Ilyen esetben a meghajtót ellenőriztesse/javíttassa meg egy megbízott REMS márkaszervizzel. Ha azonban a meghajtó már a préselés befejezése előtt kikapcsol, akkor haladéktalanul ellenőriztesse/javíttassa meg egy megbízott REMS márkaszervizzel.

A REMS Power-Press és REMS Akku-Press automatikusan fejezi be a préselési folyamatot egy akusztikus jelzés (kattanás) leadásával.

A REMS Mini-Press ACC, REMS Mini-Press 22 V ACC, REMS Akku-Press ACC és REMS Power-Press ACC automatikusan fejezi be a préselési folyamatot egy akusztikus jelzés (kattanás) leadásával és automatikusan fut vissza (kényszervezérlés).

ÉRTESETÉS

Csak a présfogó, Mini présfogó, présgyűrű valamint a prészsegmens teljes záródásakor jön létre tökéletes préselés. A befejezett préselés után a présfóák (10), a présgyűrűk (20), valamint a prészsegmens (21) tökéletes záródását egyaránt ellenőrizni kell a csúcson (1., és 15.–19. ábrák „A” pont) és a szemben lévő oldalon is (1., és 15.–19. ábra „B” pont). Ha a présfogó, Mini présfogó, présgyűrű illetve a prészsegmens zárásakor jelentős sorja keletkezik a préskötésen, lehet, hogy a préselés hibás, ill. tömítetlen (ld. 5. Üzemzavarok).

3.1.3. Munkabiztonság

A biztonsági érdekében a meghajtógépeket biztonsági érintőkapcsolókkal (8) látták el, melyek mindenkor lehetővé teszik, de elsősorban veszély esetén a meghajtógépek azonnali leállítását. A meghajtógépek bármely állásban visszafutásra kapcsolhatók.

3.2. Axiális prések (6., 9. ábra)

Az axiális préseken ügyelni kell a különböző munkatartományokra. Ezekre a mindenkor érvényes REMS kereskedelmi dokumentumok érvényesek. Lásd még: www.rems.de → Letöltések → Termékkatalógusok és -prospektusok. Ügyeljen rá, hogy a présfejet (14) úgy helyezze fel a meghajtóra, hogy a préselés lehetőleg egy menetben elvégezhető legyen. Bizonyos esetekben ez nem lehetséges, ilyenkor előpréselést és készre préselést kell végezni. Ennek során a második lépéshez az egyik vagy mindkét présfejet 180°-kal elfordítja kell betenni, hogy szűkebb legyen a köztük lévő távolság.

3.2.1. REMS Ax-Press 30 / Ax-Press 40 (6. ábra)

Az előszerelt toldóhüvelyes kapcsolatot helyezzük be a présfejekbe (14). Tartjuk a meghajtógépet a nyakfogantyúnál (6) és a kapcsolófogantyúnál (9). Mindaddig tartjuk lenyomva az biztonsági nyomókapcsolót (8), amíg a toldóhüvely a fitting támasztóvállához nem ér. Ezt egy akusztikus jelzés (kattanás) is jelzi. A REMS Ax-Press 30: a préselés után a meghajtó gép automatikusan átkapcsolja visszamenetbe (kényszermenet). Ezt akusztikus szignál is jelzi (kattanás). A REMS Ax-Press 40: nyomja meg a gombot, hogy az eredeti helyzetbe (13) kerüljön vissza (14) a présfejek vissza húzódnak.

Pokud vznikne po uzavření lisovacích hlav zřetelná mezera mezi tlakovými kroužky a límcem tvarovky pro spojení tlakovými kroužky, může být zalisování vadné resp. netěsné (viz 5. Územzavarok). Olvassa el a megmunkálható nyomóhüvely rendszer gyártója/forgalmazója által mellékelte szerelési és beépítési útmutatót, valamint tartsa is be ezeket.

⚠ VIGYÁZAT

Balesetveszély! Ne nyúljunk a mozgásban lévő présfejek (14) útjába!

3.2.2. REMS Ax-Press 25 ACC, REMS Ax-Press 25 L ACC (9. ábra)

Helyezze a présfejekbe (14) az előszerelt nyomóhüvelyes kötést. Adott esetben

a REMS Ax-Press 25 L ACC szerszámnál a présfejek szorosabb elhelyezkedéséhez szükséges lehet a külső présfej középső pozícióba való áthelyezése. A meghajtógépet vagy egy kézzel a kapcsolófogantyúnál (9), vagy két kézzel a nyakfogantyúnál (6) és a kapcsolófogantyúnál (9) kell tartani. Az biztonsági nyomókapcsolót (8) mindaddig tartjuk lenyomva, amíg a toldóhüvely a fitting támasztóállárhoz nem ér. A meghajtógép ezután automatikusan visszafutásra kapcsol (kényszermenet).

Pokud vznikne po uzavření lisovacích hlav zřetelná mezera mezi tlakovým kroužkem a límcem tvarovky pro spojení tlakovými kroužky, může být zalisování vadné resp. netěsné (viz 5. Územzavarok). Olvassa el a megmunkálendő nyomóhüvely rendszer gyártója/forgalmazója által mellékelt szerelési és beépítési útmutatót, valamint tartsa is be ezeket.

Az IV toldóhüvelyes rendszernél egy csőmérethez különböző présfejekre van szükség. Olvassa el a megmunkálendő nyomóhüvely rendszer gyártója/forgalmazója által mellékelt szerelési és beépítési útmutatót, valamint tartsa is be ezeket.

⚠ VIGYÁZAT

Balesetveszély! Ne nyúljunk a mozgásban lévő présfejek (14) útjába!

3.3. Csőtoko

3.3.1. REMS Akku-Ex-Press Q & E ACC, REMS Power-Ex-Press Q & E ACC (7., 8. ábra)

Olvassa el a használt rendszer gyártója/forgalmazója által mellékelt szerelési és beépítési útmutatót, valamint tartsa is be ezeket. Húzza fel a csőre a megfelelő méretű Q & E gyűrűt. Tolja be a tokozófejet a csőbe ütközésig és nyomja a tokozófejet, ill. a meghajtógépet a cső ellenében. Kapcsoljuk be a meghajtógépet (8). Miután a tokozófej kinyílt, a gép automatikusan visszamenetbe kapcsol és a tokozófej ismét bezárul. A REMS Akku-Ex-Press Q & E ACC tartjuk az biztonsági nyomókapcsolót (8) tovább nyomva és toljuk beljebb a tokozófejet, ill. a meghajtószerszámot. Eközben a csövet enyhén elferdíteni. Mindaddig ismételtjük a tokozási folyamatot, amíg a tokozófejet (17) ütközésig be nem toltuk a csőbe. A REMS Power-Ex-Press Q & E ACC esetében minden tokozási folyamatot követően engedje el az biztonsági nyomókapcsolót (8) várja meg, amíg a tokozótuska teljesen vissza nem futott, s csak ezután nyomja meg újra az érintőkapcsolót (8). Mindaddig ismételtjük a tokozási folyamatot, amíg a tokozószegmens (17) ütközésig be nem toltuk a csőbe.

3.3.2. REMS Akku-Ex-Press P (10. ábra)

A REMS Akku-Ex-Press P húzzák rá a nyomógyűrűt a csőre, a tágitófejet az ütközésig vezesse be a csőbe és a tágitó fejet/ a meghajtó gépet nyomja a cső felé. Kapcsolja be a meghajtó készüléket (8). Ügyeljen arra, hogy a nyomógyűrű a munkafolyamat alatt megfelelő távolságban legyen a tágitó fejtől, ellenkező esetben a tágitó pófák (17) elpattanhatnak. A biztonsági nyomókapcsolót (8) tartsa egészen addig, míg a cső ki nem tágul. Ezt egy akkusztikus szignál is fogja jelezni (kattanással). Rövid időn belül, amint a tágitott cső stabilizálódott, újonnan nyomja meg a gombot, hogy a gép vissza fusson az eredeti helyezésére (13), egészen addig tartsa, amíg a tágitó túska (18) teljesen vissza húzódik. Olvassa el a használt rendszer gyártója/forgalmazója által mellékelt szerelési és beépítési útmutatót, valamint tartsa is be ezeket.

3.3.3. REMS Akku-Ex-Press P ACC, REMS Akku-Ex-Press Cu ACC (10., 11. ábra)

A REMS Akku-Ex-Press P ACC gép esetében húzzuk a csőre a toldóhüvelyt, toljuk be a tokozófejet a csőbe ütközésig és nyomjuk a tokozófejet/meghajtógépet a cső ellenében. Kapcsoljuk be a meghajtógépet (8). Ügyeljünk arra, hogy a toldóhüvely elegendő távolságra legyen a tokozás során a tokozófejtől, különben a tokozószegmensek (17) elgörbülhetnek, vagy eltörhetnek. Tartsuk mindaddig nyomva az biztonsági nyomókapcsolót (8), amíg a csövet fel nem tokoztuk. Ezt egy akusztikus jelzés (kattanás) is jelzi. Esetlegesen többszörösen is tokozhatunk. Eközben a csövet enyhén elferdíteni. Olvassa el a használt rendszer gyártója/forgalmazója által mellékelt szerelési és beépítési útmutatót, valamint tartsa is be ezeket.

A REMS Akku-Ex-Press Cu ACC gép esetében nyomjuk a tokozófejet a csőbe ütközésig és a tokozófejet/meghajtógépet a cső ellenében. Kapcsoljuk be a meghajtógépet. Amennyiben a tokozófej nyitva van, a meghajtógép automatikusan visszafutásra kapcsol és a tokozófej újra bezárul. Olvassa el a használt rendszer gyártója/forgalmazója által mellékelt szerelési és beépítési útmutatót, valamint tartsa is be ezeket.

3.4. Az akku teljes lemerülés elleni védelmes töltöttség állapot kontrollja

2011.01.01-től minden REMS akkumulátoros prés gép teljes lemerülés elleni védelmes elektronikus töltöttség-állapot kontrollal és piros/zöld LED-es (23) elektronikus töltöttség-llapot kijelzővel készül. A LED zölden világít, ha az akku teljesen töltött, vagy elegendően töltött állapotban van. Ha a LED pirosan világít az akkumulátort fel kell tölteni. Amennyiben ez az állapot a préselés közben következik be, a ciklust nem lehet befejezni, a préselést az újonnan feltöltött Li-Ion akkumulátorral kell befejezni. Ha a munkagép használaton kívül van, a LED kb. 2 óra múltán elalszik, majd az újbóli használatkor megint világít.

3.5. A 21,6 V-os Li-ion akku töltésjelző fokozatkijelzéssel (28)

A töltésjelző fokozatkijelzéssel az akku töltési állapotát 4 LED segítségével jeleníti meg. Az akku ikonnal ellátott gomb megnyomása után legalább egy LED néhány másodpercre felvilág. Minél több LED világít zölden, az akku annál jobban fel van töltve. Ha egy LED piros színnel villog, akkor az akkut fel kell tölteni.

4. Karbantartás

⚠ FIGYELMEZTETÉS

Ha nem vesszük figyelembe az általános karbantartást, fontos lenne, hogy a REMS megajthó gépet egyetemben a REMS szerszámokkal (pl. présfogók, Mini présfogók, présgyűrűs köztes fogók, Mini köztes fogók, présfejek, tokozófejek) és tartozékok (pl. akku, gyorsító készlet) minimum egyszer egy évben egy szerződéses REMS szerviznek kellene bevizsgáltatni az újonnan vizsgálatot az EN 62638:2010-08 (VDE 0702) géppel kell elvégezni.

4.1. Felülvizsgálás/Karbantartás

⚠ FIGYELMEZTETÉS

Karbantartási és javítási munkák előtt húzza ki a hálózati csatlakozót, ill. vegye le az akkut! Ezért ezeket a munkákat csak kiképzett szakember végezheti el.

A REMS Power-Press SE meghajtógépeinek hajtóműve nem igényel karbantartást. A hajtóművek tartós zsirozásban futnak és ezért kenést nem igényelnek. A REMS Power-Press SE, REMS Power-Press, REMS Power-Press ACC és REMS Power-Ex-Press Q & E ACC motorok szénkeféi vannak, melyek elkopnak és ezért időnként ellenőrizni, ill. cserélni kell őket. Csak eredeti REMS szénkeféket használjon. A REMS Power-Press SE meghajtó biztonsági csúszókapcsolóval van ellátva. Ez kopásnak van kitéve, emiatt rendszeresen ellenőrizni, illetve cserélni kell. Csak eredeti REMS biztonsági csúszókapcsolót használjon. Azokban a megajthó gépekben, melyek akkumulátorral működnek a szénkefék az egyirányú motorok (DC-motorok) esetében elhasználnának. Ezeket nem lehet kicserélni, itt az egyirányú motort (DC-motort) kell kicserélni. Minden elektrohidraulikus meghajtó motor esetében elhasználnának a tömítő gyűrűk (O-gyűrűk). Ezeket időnként ellenőrizni kell, ill ki kell cserélni. Nem kielégítő préselő, vagy olajfolyás esetében a meghajtógépet egy felhatalmazott REMS márkaszervíznek kell átvizsgálania, ill. javítania.

ÉRTESÍTÉS

Sérült, vagy elhasználdott présfogókat, Mini présfogókat, köztes fogókat, présgyűrűket, présfejeket, tokozófejeket ne helyezzen üzembe.

4.2. Ápolás

⚠ FIGYELMEZTETÉS

Húzzuk ki a hálózati csatlakozót, ill. vegyük le az akkumulátort!

A présfogókat, Mini présfogókat, présgyűrűket, köztes fogókat, Mini köztes fogó, présfejeket és tokozófejeket, különösen azok foglalatát tartjuk tisztán. Az erősen szennyezett fémalkatrészeket tisztítsa meg (pl. REMS CleanM (cikkszám: 140119) tisztítószerezrel), és alkalmazzon korrózióvédelmet rajtuk.

A műanyag alkatrészeket (pl. házak, akkuk) kizárólag REMS CleanM tisztítószerezrel (cikkszám: 140119) vagy enyhén szappanos vízzel és nedves törölközővel tisztítsa. Ne használjunk háztartási tisztítószert, mivel azok többféle vegyi anyagot tartalmaznak, melyek a műanyagrészeket károsíthatják. Semmi esetre se használjunk benzint, terpentintolajat, hígítószert, vagy hasonló termékeket műanyagrészek tisztítására.

Ügyeljen arra, hogy soha ne kerüljön az elektromos szerszámba folyadék. Az elektromos szerszámot soha ne merítse el folyadékokban.

4.2.1. Présfogók, Mini présfogók, présgyűrűk, köztes fogók, Mini köztes fogók

A présfogókat, Mini présfogókat, présgyűrűket és köztes fogókat, *Mini köztes fogókat* rendszeresen ellenőrizze, hogy könnyedén működnek-e. Adott esetben tisztítsa meg a présfogókat, Mini présfogókat, köztes fogókat, Mini köztes fogókat, és présgyűrűket és gépolajjal kenje be a présfogókat, köztes fogók és présgyűrűk csapjait (12), a présfogókat, Mini présfogókat, köztes fogókat, Mini köztes fogókat és présgyűrűket (1., és 15.–19. ábra) azonban ne szerelje szét! A szennyeződések távolítsa el a préskontúról (11). Rendszeresen ellenőrizze valamennyi présfogó, Mini présfogó, köztes fogó, Mini köztes fogó és présgyűrű működőképes állapotát behelyezett présfittingen végzett próbapréseléssel. Csak a présfogó, Mini présfogó, présgyűrű valamint a préssegmens teljes záródásakor jön létre tökéletes préselés. A befejezett préselés után a présfogó (10), a présgyűrű (20), valamint a préssegmensek (21) tökéletes záródását egyaránt ellenőrizni kell a csúcson (1., és 15.–19. ábrák „A” pont) és a szemben lévő oldalon is (1., és 15.–19. ábra „B” pont). Ha a présfogó, Mini présfogó, présgyűrű illetve a préssegmens zárásakor jelentős sorja keletkezik a présköpenyen, lehet, hogy a préselés hibás, ill. tömítetlen (ld. 5. Územzavarok).

Sérült, vagy lehasznált présfogókat, Mini présfogókat, köztes fogókat, Mini köztes fogókat és présgyűrűket ne használjunk. Kétséges esetben a meghajtógépet valamennyi présfogóval, Mini présfogóval, köztes fogóval, Mini köztes fogóval és présgyűrűvel együtt adja le átvizsgálásra egy felhatalmazott REMS márkaszervíznek.

4.2.2. Radiálpréselés

Tartsa tisztán a présfogók foglalatát, főképpen a présfogókat (5) és a fogótartó csapot (2) tisztítsa rendszeresen és végül gépolajjal kenje be. Rendszeresen ellenőrizze a meghajtó biztonságos működését. Ehhez használjon egy olyan préskötés, amely maximális préselési erőt igényel. Ha a présfogó, Mini présfogó, présbetét és préssegmens a préselés során teljesen zár (lásd fent), akkor a meghajtógép biztonságosan működik.

4.2.3. Axiálpréselés

Présfejek (14) és befogó fúrás a prés termékekbe.

4.2.4. Csőtoko

A REMS Akku-Ex-Press Cu ACC, REMS Akku-Ex-Press P, REMS Akku-Ex-Press P ACC, REMS Akku-Ex-Press Q & E ACC, REMS Power-Ex-Press Q & E ACC gépeknél a tokozószerszámot (15), tokozófejeket (16) és tokozótűskét (18) tartjuk tisztán. A tokozótűskét (18) időről-időre enyhén zsírozzuk meg.

5. Mehibásodás

A préselő berendezések káresetének elkerülése végett ügyeljen arra, hogy a présfogó, Mini présfogó, présgyűrű, fitting és a présgép között, Mini köztes fogó, olyan munkahelyzetekben, mint a 12-es-től a 14-es ábráig bemutatott példákban látható, ne jöjjön létre feszültség.

⚠ VIGYÁZAT

Hosszabb raktározás után a először a meghajtó egységet az újrafelhasználás előtt, az indító gombbal, állítsa vissza a nyomást az eredeti állásba. Tilos préseléssel végezni, ha a szelep beszorult vagy nehezen jár. A meghajtógépet felülvizsgálatra megbízott REMS márkaszerviznek adja le.

5.1. Hiba: A meghajtó nem működik.

Ok:

- Elkopott szénkefék (REMS Power-Press SE, REMS Power-Press, REMS Power-Press ACC, REMS Power-Ex-Press Q & E ACC).
- A csatlakozókábel hibás (REMS Power-Press SE, REMS Power-Press, REMS Power-Press ACC, REMS Power-Ex-Press Q & E ACC).
- Az akku lemerült vagy hibás (REMS akkus meghajtó).
- A meghajtó hibás.

Megoldás:

- Az elkopott szénkefákat (Esetlegesen az egyirányú motort DC-Motor) cseréltesse egy erre képezített szakemberrel vagy egy megbízott REMS márkaszervizzel.
- A csatlakozókábelt cseréltesse egy erre képezített szakemberrel vagy egy megbízott REMS márkaszervizzel.
- Töltse föl az akkut Li-ion/Ni-Cd gyorstöltővel, vagy cserélje ki.
- A meghajtógépet megbízott REMS márkaszervizzel ellenőriztesse/javíttassa meg.

5.2. Hiba: A radiális prés nem fejezi be a préselést, a présfogó, a Mini présfogó, a présfofa vagy a betétfogó, prészszegmens nem zár teljesen.

Ok:

- A meghajtó túlmelegedett (REMS Power-Press SE, REMS Power-Press, REMS Power-Press ACC).
- A szénkefék elkoptak (REMS Power-Press SE, REMS Power-Press, REMS Power-Press ACC).
- A csúszókapcsoló hibás (REMS Power-Press SE).
- Az akku lemerült vagy hibás (REMS akkus meghajtó).
- A meghajtó hibás.
- Nem megfelelő présfogó, Mini présfogó, présfofa (préskarima, méret) vagy betétfogó, Mini betétfogó van behelyezve.
- A présfogó, Mini présfogó, présfofa vagy betétfogó, Mini betétfogó nehezen jár vagy hibás.

Megoldás:

- Hagyja a meghajtót kb. 10 percre hűlni.
- Az elkopott szénkefákat (Esetlegesen az egyirányú motort DC-Motor) cseréltesse egy erre képezített szakemberrel vagy egy megbízott REMS márkaszervizzel.
- A csúszókapcsolót megbízott REMS márkaszervizzel ellenőriztesse/javíttassa meg.
- Töltse föl az akkut Li-ion/Ni-Cd gyorstöltővel, vagy cserélje ki.
- A meghajtógépet megbízott REMS márkaszervizzel ellenőriztesse/javíttassa meg.
- Ellenőrizze a présfogó, Mini présfogó, présfofa vagy betétfogó, Mini betétfogó feliratát, és szükség esetén cserélje ki.
- Ne használja tovább a présfogót, Mini présfogót, présfofát vagy betétfogót! Tisztítsa meg a présfogót, Mini présfogót, présfofát vagy betétfogót, Mini betétfogót és gépolajjal enyhén zsírozza meg, illetve szükség esetén cserélje ki.

5.3. Hiba: REMS Power-Press SE ismételtén kikapcsol a préselés után.

Ok:

- A meghajtó hibás.

Megoldás:

- A meghajtógépet megbízott REMS márkaszervizzel ellenőriztesse/javíttassa meg.

5.4. Hiba: A présfogó, Mini présfogó, présfofa vagy prészszegmens zárása a préshüvely hallható reccsenésével jár.

Ok:

- Sérült vagy elkopott présfogó, Mini présfogó, présfofa, prészszegmens vagy préskarima.
- Nem megfelelő présfogó, Mini présfogó, présfofa (préskarima, méret) vagy betétfogó, Mini betétfogó van behelyezve.
- A préshüvely, a cső és a támasztóhüvely nem megfelelő összehangolása.

Megoldás:

- Cserélje újra a présfogót, Mini présfogót vagy présfofát.
- Ellenőrizze a présfogó, Mini présfogó, présfofa vagy betétfogó, Mini betétfogó feliratát, és szükség esetén cserélje ki.
- Ellenőrizze a préshüvelynek, csőnek vagy támasztóhüvelynek való megfelelést. Tartsa be a megmunkálendő préskötés rendszer gyártója/forgalmazója által mellékelte szerelési és beépítési útmutatót, szükség esetén lépjen kapcsolatba velük.

5.5. Hiba: Terheletlen présfogónál vagy Mini présfogónál „A” és „B” esetben (1. ábra) a présfofák elcsúszva záródnak.

Ok:

- A présfogó vagy Mini présfogó túl mély állású, a nyomórugó elgörbült.

Megoldás:

- A présfogót vagy Mini présfogót ellenőrzésre vigye el egy megbízott REMS márkaszervizbe.

5.6. Hiba: Az axiális prés becsípi a csövet a nyomóhüvely és a csőgyűrű között.

Ok:

- A tágitó túl hosszú.
- A cső túl nagy mértékben rácsúszik a nyomóhüvelyes kötés támasztóhüvelyére.
- Nem megfelelő tágitófej (nyomóhüvely rendszer, méret) van felhelyezve.
- A nyomóhüvely, a cső és a támasztóhüvely nem megfelelő összehangolása.

Megoldás:

- Ellenőrizze, hogy a megfelelő tágitófejet használja-e. Tágítsa többször a csövet, tartsa be a megmunkálendő nyomóhüvely rendszer gyártója/forgalmazója által mellékelte szerelési és beépítési útmutatót.
- Ellenőrizze, hogy a megfelelő tágitófejet használta-e. Tágítsa többször a csövet, tartsa be a megmunkálendő nyomóhüvely rendszer gyártója/forgalmazója által mellékelte szerelési és beépítési útmutatót.
- Cserélje a tágitófejet.
- Ellenőrizze a nyomóhüvely, a cső és a támasztóhüvely egymáshoz való illeszkedését, szükség esetben lépjen kapcsolatba a préselendő nyomóhüvely rendszer gyártójával/forgalmazójával.

5.7. Hiba: Az axiális présnél a présfej zárása után látható rés marad a nyomóhüvely és a csögyűrű között.

Ok:

- A cső becsípődött a nyomóhüvely és a csögyűrű közé, lásd: 5.5.
- Nem megfelelő présfej (nyomóhüvely rendszer, méret) van felhelyezve.
- Az akku lemerült vagy hibás (REMS akkus meghajtó).
- A meghajtó hibás.

5.8. Hiba: A tágitófej nem fejezi be a tágitást, a tágitófej nem nyílik ki teljesen.

Ok:

- A meghajtó túlmelegedett (REMS Power-Ex-Press Q & E ACC).
- A szénkefe elkopott (REMS Power-Ex-Press Q & E ACC).
- Az akku lemerült vagy hibás (REMS akkus meghajtó).
- A meghajtó hibás.
- Nem megfelelő tágitófej (nyomóhüvely rendszer, méret) van felhelyezve.
- A tágitófej nehezen jár vagy hibás.
- A tágitó hibásan van beállítva (REMS Akku-Ex-Press Cu ACC).
- A nyomóhüvely és a tágitófej közti távolság túl kicsi.

Megoldás:

- Ellenőrizze, hogy a megfelelő tágitófejet használta-e. Tágtíssa többször a csövet, tartsa be a megmunkálendő nyomóhüvely rendszer gyártója/ forgalmazója által mellékelt szerelési és beépítési útmutatót.
- Cserélje ki a présfejet.
- Töltse föl az akkut Li-ion/Ni-Cd gyorstöltővel, vagy cserélje ki.
- A meghajtógépet megbízott REMS márkaszervizzel ellenőriztesse/javíttassa meg.

Megoldás:

- Hagyja a meghajtót kb. 10 percre hűlni.
- Az elkopott szénkeféket (Esetlegesen az egyirányú motort DC-Motor) cseréltesse egy erre képzett szakemberrel vagy egy megbízott REMS márkaszervizzel.
- Töltse föl az akkut Li-ion/Ni-Cd gyorstöltővel, vagy cserélje ki.
- A meghajtógépet megbízott REMS márkaszervizzel ellenőriztesse/javíttassa meg.
- Cserélje a tágitófejet.
- Ne használja a tágitófejet! Tisztítsa meg a tágitófejet és gépolajjal enyhén zsírozza meg, illetve szükség esetén cserélje ki.
- Állítsa be újra a tágitót, lásd: 2.5.
- Növelje meg a nyomóhüvely és a tágitófej közti távolságot.

6. Hulladékkénti ártalmatlanítás

A meghajtót, az akkukat és a gyorstöltőt tilos a használati idejük lejártával a háztartási hulladék közé helyezni! Azokat szabályszerűen, a törvényes előírásoknak megfelelően kell ártalmatlanítani.

7. Gyártói garancia

A garancia az új termék első felhasználójának történő átadástól számítva 12 hónapig tart. Az átadás időpontja az eredeti vásárlási bizonylatok beküldésével igazolandó, melyeknek tartalmazniuk kell a vásárlás időpontját és a termék megnevezését. Valamennyi, garanciális időn belül fellépő működési rendellenesség, ami bizonyíthatóan gyártási-, vagy anyaghibára vezethető vissza, térítésmentesen kerül javításra. A hiba kijavításával a garancia ideje nem hosszabbodik meg és nem kezdődik újra. Azokra a hibákra, amik természetes elhasználódásra, szakszerűtlen, vagy gondatlan kezelésre, az üzemeltetési leírás figyelmen kívül hagyására, nem megfelelő segédanyag használatára, túlzott igénybevételre, nem rendeltetés szerű használatra, saját, vagy idegen beavatkozásokra, vagy más olyan okokra vezethetők vissza, amiket a REMS nem vállal, a garancia kizárt.

Garanciális javításokat csak az erre jogosult szerződéses REMS márkaszervizek végezhetnek. Reklamációkat csak akkor tudunk figyelembe venni, ha a terméket előzetes beavatkozás nélkül és szét nem szerelt állapotban juttatják el egy erre jogosult szerződéses REMS márkaszervizbe. A kicserélt termékek és alkatrészek a REMS tulajdonát képezik.

A szervizbe történő oda-, és visszaszállítás költségét a felhasználó viseli.

A felhasználó törvényes jogait, különösen a kereskedővel szemben támasztott kifogásokat illetően, ez a garancia nem változtatja meg. A gyártói garancia csak azokra az új termékekre vonatkozik, melyeket az Európai Unióban, Norvégiában, vagy Svájcban vásároltak, és ott használnak.

Erre a garanciára a német jog előírásai vonatkoznak, az Egyesült Nemzetek szerződésekről és nemzetközi áruvásárlásról szóló egyezményének (CISG) kizárásával.

8. A gyártói garanció meghosszabbítása 5 évre

Ebben a használati utatításban a feltüntetett meghajtógépek esetében a végfelhasználónak az átvétel utáni 30 napon belül lehetősége van meghosszabbítani a gyártói garanciát, mégpedig a www.rems.de/service weboldalon ki kel tölteni egy regisztrációt és így a gyártói garanciát 5 évre meg lehet hosszabbítani.

A meghosszabbított garanciát csakis akkor lehet követelni a gyártótól, ha az első felhasználó kitölti a regisztrációt, amennyiben a matrica a gépen sértetlenül megmarad, ill nem lesz kicserélve, és az azon feltüntetett adatok olvashatóak lesznek. A követelések átruházása kizárt.

9. Tartozékok jegyzéke

A Tartozékok jegyzékét a www.rems.de → Letöltések → Robbantott ábrák.