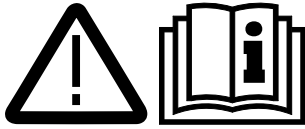


REMS Pull L
REMS Pull M

deu	Trocken- und Nasssauger, Entstauber Betriebsanleitung
eng	Dry and wet vacuum cleaner, deduster Instruction Manual
fra	Aspirateur eau et poussières, dépoussiéreur Notice d'utilisation
ita	Aspiratore di materiale asciutto e bagnato, depolveratore Istruzioni d'uso
spa	Aspirador en seco y húmedo, eliminador de polvo Instrucciones de servicio
nld	Droog- en natzuiger, ontstoffer Handleiding
swe	Torr- och våtsugare, dammavskiljare Bruksanvisning
nno	Tørr- og våtsuger, støvfjerner Bruksanvisning
dan	Tør- og vådsuger, støvfjerner Brugsanvisning
fin	Kuiva- ja märkäimuri, pölynpoistolaite Käyttöohje
por	Aspirador de pó e de água, coletor de impurezas Manual de instruções
pol	Odkurzacz na sucho i mokro Instrukcja obsługi
ces	Suchý a mokrý vysavač, odsávač prachu Návod k použití
slk	Suchý a mokrý vysávač, odsávač prachu Návod na obsluhu
hun	Száras és nedves porszívó, por elszívó Kezelési utasítás
hrv/srp	Usisavač za suho i mokro usisavanje, otprašivač Upute za rad
slv	Sesalnik za suho in mokro sesanje, odpraševalec Navodilo za uporabo
ron	Aspirator umed-uscăt, desprăfuitor Manual de utilizare
rus	Пылесос для сухой и влажной уборки, пылеуловитель Руководство по эксплуатации
ell	Ξηρός και υγρός αναρροφητήρας, αττοκονιωτής Οδηγίες χρήσης
tur	Kuru ve yaş aspiratör, toz emici Kullanım kılavuzu
bul	Прахосмукачка за сухо и мокро засмукване, обезпрашител Ръководство за експлоатация
lit	Sausojo ir drėgnojo valymo dulkių siurblys, dulkių rinktuvas Naudojimo instrukcija
lav	Sauss un mitrs sūcējs, atputekļotājs Lietošanas instrukcija
est	Kuiv- ja märgimur, tolmueemaldaja Kasutusjuhend

REMS GmbH & Co KG
Maschinen- und Werkzeugfabrik
Stuttgarter Straße 83
D-71332 Waiblingen
Telefon +49 (0)71 51 17 07-0
Telefax +49 (0)71 51 17 07-110
www.rems.de



Fig. 1.1.

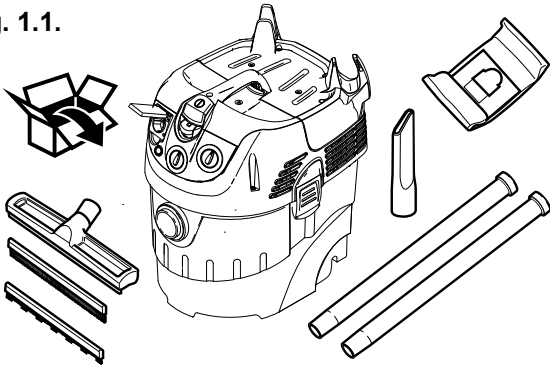


Fig. 1.2.

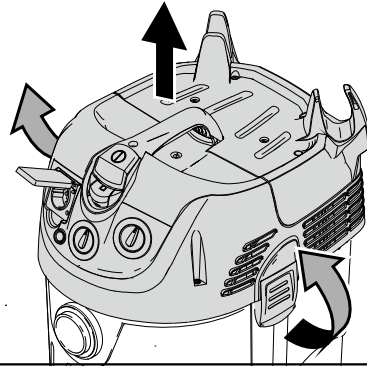


Fig. 1.3.

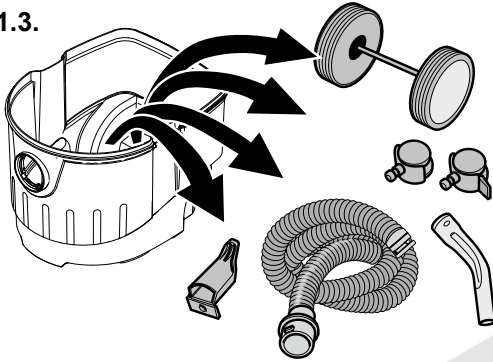


Fig. 1.4.

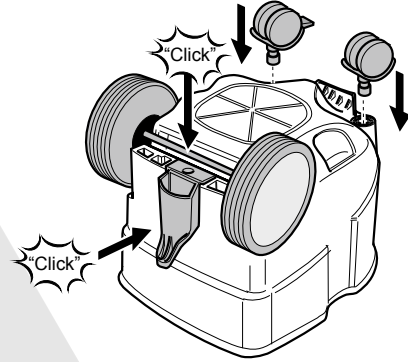


Fig. 1.5.

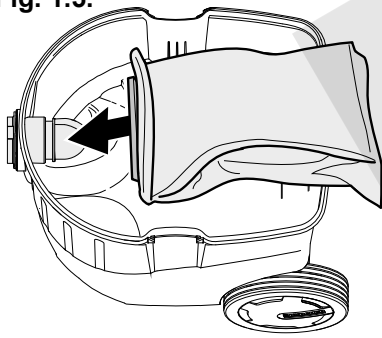


Fig. 1.6.

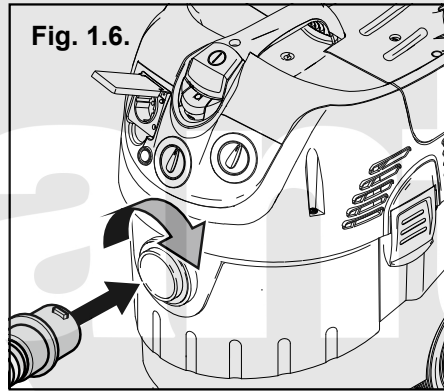


Fig. 1.7.

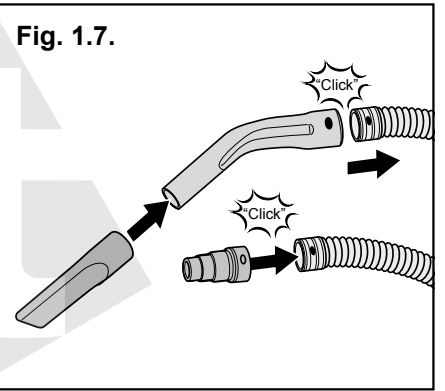


Fig. 1.8.

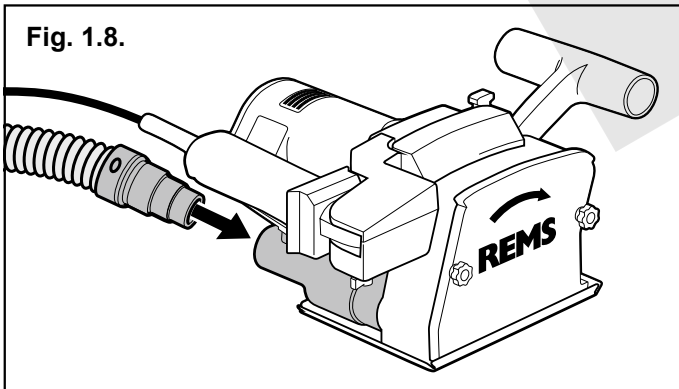


Fig. 1.10.

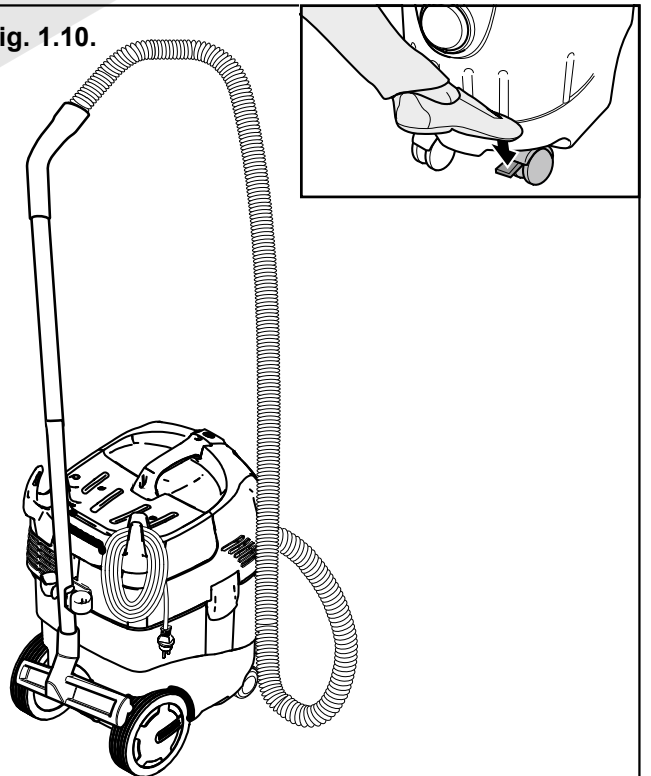
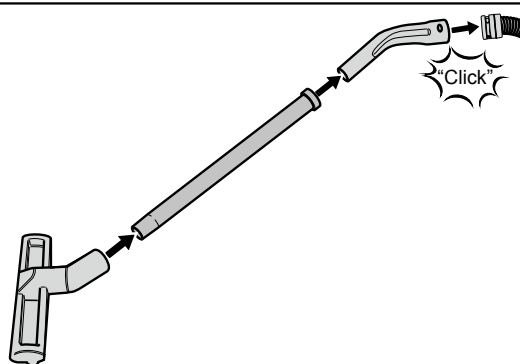


Fig. 1.9.



- g) Amennyiben porszívó-, és felfogó berendezések felszerelhetők, győződjön meg arról, hogy azok jól vannak csatlakoztatva és alkalmazva. Ezen berendezések használata csökkenti a por által okozott veszélyeket.
- 4) Elektromos berendezések kezelése és használata
- a) Ne terhelje túl elektromos berendezését. Az arra megfelelő elektromos berendezést használja a munkára. A megfelelő elektromos berendezéssel jobban és biztonságosabban dolgozhat az adott teljesítménytartományban.
- b) Ne használjon olyan elektromos berendezést, melynek kapcsolója hibás. Amennyiben az elektromos berendezés nem kapcsolható ki, vagy be, az veszélyes és javításra szorul.
- c) Húzza ki a csatlakozódugót a dugaszoló aljzatból és/vagy távolítsa el az akkut, mielőtt a berendezésen beállításokat eszközöl, tartozékokat cserél, vagy a berendezést felreteszi. Ezzel megakadályozza az elektromos berendezés nem szándékos beindulását.
- d) Az üzemen kívüli elektromos berendezést tartsa gyermekektől távol. Ne engedje az elektromos berendezés használatát olyan személyeknek, akik nem rendelkeznek szakismerettel, vagy nem olvasták ezen utasításokat. Az elektromos berendezések veszélyesek, ha azokat tapasztalatlan személyek használják.
- e) Ápolja gondosan elektromos berendezését. Ellenőrizze, hogy a mozgó alkatrészek tökéletesen működnek és nem akadnak, vannak-e olyan törött, vagy sérült szerkezeti részek, melyek az elektromos berendezés működését befolyásolják. A sérült szerkezeti részeket a berendezés használata előtt javíttassa meg szakképzett szerelővel. Sok baleset oka a rosszul karbantartott elektromos szerszám.
- f) A vágószerszámokat tartsa élesen és tisztán. A gondosan ápolott vágószerszámok éles vágófelületekkel ritkábban akadnak be és könnyebben vezethetők.
- g) Az elektromos berendezéseket, tartozékokat, feltételszámokat, stb. használja ezen utasításnak megfelelően. Legyen tekintettel eközben a munkafeltételekre és az elvégzendő feladatra. Az elektromos berendezések az előírt alkalmazásoktól eltérő felhasználása veszélyes helyzetekhez vezethet.
- 5) Szerviz
- a) A készülékét csak szakképzett szerelővel és eredeti alkatrészek felhasználásával javíttassa. A készülék biztonsága csak ilyenkor biztosított.

Biztonsági előírások a száraz és vizes porszívóhoz, porelszívóhoz

▲ FIGYELMEZTETÉS


Olvasson el minden biztonsági előírást és utasítást. A következőkben részletezett biztonsági előírás és utasítás nembetartásánál elkövetett hibák villamos áramütést, tüzet és/vagy súlyos sérüléseket okozhatnak.

Őrizzen meg minden biztonsági előírást és utasítást a jövőre.

- a) Soha ne porszívózzon azbesztot tartalmazó anyagot. Az azbeszt rákkeltő anyagnak számít.
- b) Csakis azokat az anyagokat porszívózza, melyeket az adott géphez engedélyeztek. Bizonyos anyagok rákkeltőek lehetnek.
- c) Az elektromos készüléket csakis akkor használja, amennyiben az összes funkcióját teljes mértékben fel tudja mérni, és használni tudja, illetve ha megkapta az annak megfelelő utasításokat. Az alapos iskolázás csökkenti a hibás használat okozta sérüléseket.
- d) A gyerekek, vagy azok a személyek, akiknek az érzékszervi vagy mentális képességük, ill tapasztalatlanságuknak, tudatlanságuknak köszönhetően nem tudják az elektromos készüléket biztonságosan használni, tilos ezt a szerszámot felügyelet nélkül vagy közvetlen utasítások nélkül használni. Ellenkező esetben a hibás működtetés okozta sérülés következhet be.
- e) Ne porszívózzanak az elektromos szerszámmal tűzveszélyes vagy robbanékony folyadékokat, mint pl. benzín, olaj, alkohol, hígító. Ne szívassanak fel semilyen forró vagy égő port. Ne használja az elektromos szerszámot robbanásveszélyes környezetben. A por, gőz vagy folyadékok belobbanhatnak, vagy felrobbanhatnak.
- f) Az elektromos készülék megfelelő a száraz anyagok és a megfelelő elővigyázatosság esetében a folyadékok felszívásához is. Amennyiben víz kerül az elektromos szerkezetbe, megnövekszik az áramütés veszélye.
- g) A por kiszívágása esetében (pl. elpattanik a szűrő) az elektromos készüléket aközonnal kapcsolja ki. A következő használat előtt a hibát el kell távolítani.
- h) A hab és a folyadék szívágása esetében azonnal kapcsolja ki az elektromos készüléket. A szintmérő berendezést rendszeresen tisztítsa és ellenőrizze az esetleges sérüléseket.
- i) Amennyiben nem helet az elektromos szerszám használatát a nedves környezetben elkerülni, használják a hibás áram biztonsági kapcsolóját. A hibás áram biztonsági kapcsolójának használata csökkenti az elektromos áram okozta sérüléseket.
- j) Az elektromos szerszámot csakis a megfelelően elföldelt elektromos hálózathoz kapcsolja. Az aljzatnak és a hosszabbító vezetéknek, funkcionális védővezetővel kell rendelkeznie.
- k) Ne használja az elektromos szerszámot megsérült vezetékkel vagy kapcsolóval. Ne érjen hozzá a megsérült kábelekhöz, csatlakozóaljzatokhoz, vagy kapcsolókhoz, húzza ki a dugót az aljzatból, vagy kapcsolóból. A megsérült kábel, dugó vagy kapcsoló növeli az elektromos áram okozta sérülés veszélyét.
- l) Ne gyúrja össze és gyúrja meg a vezetéket. Ne rántsa ki a kábelt az aljzatból, és akkor se húzza a vezetéket, ha meg akarja mozdítani az elektromos szerszámot. A megsérült kábel növeli az elektromos áram okozta sérülés veszélyét.

- m) Mielőtt beállítaná az elektromos készüléket, cserélné az tartozékait, húzza ki a dugót az aljzatból. Ez az óvintézkedés biztosítja azt, hogy az elektromos szerszám véletlenül sem aktiválódjon.
- n) Ügyeljen a munkatér megfelelő szellőzésére.
- o) Ne engedje meg a gyerekeknek, hogy az elektromos gépet felügyelet nélkül használják. A gyerekek megsérülhetnek.
- p) A gépet csakis képzett szerelővel, eredeti alkatrészekkel javíttassa. Ezzel biztosítja, hogy az elektromos gépezet biztonságos maradjon.
- q) Az elektromos gép egészséget veszélyeztető port tartalmaz. A karbantartási munkálatokat és a tartály ürítését, ahol a por gyűlik össze, hagyja az arra képzett munkaerőre. A megfelelő védőfelszerelés kötelező. Ne használja a porszívót teljes szűrőrendszer nélkül. Ellenkező esetben veszélyezteti a biztonságát.
- r) A használatba vétel előtt ellenőrizze le, hogy a szívócső rendben van. A szívócsövet e közben hagyja az elektromos szerszámmal erősítve, hogy az akarata ellenére ne szabadulhasson fel a por. Ellenkező esetben a port belélegezheti.
- s) Azonnal kapcsolja ki az elektromos gépet, ha hab, vagy folyadék szívárogna ki belőle, és ürítse ki a tartályt. Megsérülhet az elektromos szerszám.
- t) Az elektromos szerszámot nem lehet vízszivattyúként használni. Az elektromos gépet a víz és a levegő keverékének eszívására szánták.
- u) Ne használja az elektromos szerkezetet üllökének. Megsérülhet az elektromos szerszám.
- v) Használjon hálózati vezetéket és szívócsövet. 3. személyeket is veszélyeztethet.
- w) Ne títstítsa az elektromos berendezést vízsugár alatt. Az elektromos berendezés felső részébe szívárogó víz növeli az áramütés veszélyét.
- x) Szükséges előre megfontolni a levegőcserét az övezetben ahol a munkát végzi, amennyiben az elvezetett levegő visszakerül az övezetbe. Ügyeljen a nemzeti előírásokra.
- y) Azt a személyt, aki a berendezést fogja használni, még a használat előtt el kell látni információkkal, útmutatással és képzéssel, hogy az adott gépet milyen anyagokra nem használhatja, úgyszintén a befogott anyag biztonságos eltávolításáról. A gépet kezelő személynek be kellene tartania azokat a biztonsági előírásokat, melyeket azokra az anyagokra vonatkoznak melyeket kezelni fog.

Szimbólumok magyarázata

	VESZÉLY	Nagy kockázat áll fenn, melyeket ha nem respektálnak, halált vagy komoly sérüléseket okozhat (visszafordíthatatlanul).
	FIGYELMEZTETÉS	Középszintű kockázat áll fenn, melyeket ha nem respektálnak, halált vagy komoly sérüléseket okozhat (visszafordíthatatlanul).
	VIGYÁZAT	Alacsony szintű kockázat áll fenn, melyeket ha nem respektálnak, könnyű sérüléseket okozhat (visszafordítható).
	ÉRTESÍTÉS	Tárgyi károk, nincsen biztonsági előírás! Nincs balesetveszély.
		Biztonsági porszívó L porosztály
		Biztonsági porszívó M porosztály
		FIGYELMEZTETÉS: Ez a gépezet egészséget károsító port tartalmazhat.
		Figyelmeztetés
		A használat előtt olvassa el a használati utasítást
		Használjon szemvédőt
		Használjon védőmaszkot
		Használjon fülvédőt
		Használjon védőkesztyűt
		Elektromos berendezés megfelel az I védelmi osztálynak
		Környezeti szempontból elfogadható ártalmatlanítás
		Lapos bordázott szűrő
		Papírszűrőzsák
		Polyetiilénzsák a porszívó tartalmának eltávolításához

1. Technikai adatok

Az utasításoknak megfelelő használat

FIGYELMEZTETÉS

A REMS Pull L és a REMS Pull M az ipari munkához, vagy pl. üzletben, kézműiparban, műhelyekben való nem lobbanékony azbeszt porszívózásához, száraz porra, nem lobbanékony folyadékokra, melyek a menetvágó, daraboló gépeknél vagy magfűrőgépeknél, vagy építkezések tisztítására is megfelel. Egyébb felhasználási mód nem felel meg az előírtnak, így az elfogadhatatlan.

A REMS Pull L és a REMS Pull M úgymondott biztonsági porszívók, melyeket az EN 60335-2-69 norma szerint teszteltek, hitelesített, az egészséget veszélyeztető porok eltávolítására megfelel

- A REMS Pull L megfelel az **L porosztálynak** (kőnyű) az EN 60335-2-69 szerint használató a por felfogásához, melynek az expozíciós határértéke/ a munkahely határértéke (AGW) > 1 mg/m³. Az L porosztályú porszívók esetében az anyagszűrők is vizsgáztatva vannak. A maximális átengedő képesség a munkahelyen < 1 %. A megsemmisítére nem léteznek speciális előírások.
- A REMS Pull M megfelel az **M porosztálynak** (közép) az EN 60335-2-69 norma szerint használató a por felfogásához, melynek az expozíciós határértéke/ a munkahely határértéke (AGW) > 0,1 mg/m³. Az M porosztályú porszívók esetében az anyagszűrők is vizsgáztatva vannak. A maximális átengedő képesség a munkahelyen < 0,1 %. A megsemmisítést minimális porfelszabadulással kell megoldani.

A minerális építőanyagokban feldolgozásakor mint a beton, vasbeton, mindenféle falazat, ikrál minden fajtája, természetes kőzetek mindegyikében magas mennyiségben található kvarc, mely az egészséget veszélyeztető minerális por (finom kvarcpor) szabadul fel. A finom kvarcpor belélegzése káros az egészségre. A 89/391/EWG irányelv a munkabiztonság javításának bevezetése érdekében és az alkalmazottak egészségvédelme érdekében a munkaadó elkötelezi magát, hogy utána néz majd kiértékelte az esetleges portelhelést az alkalmazottak munkahelyi veszélyeztetettségét, és megteszi a szükséges biztonsági lépéseket, A német TRGS 559 „minerális por” – vonatkozó biztonsági előírások, az 1. Mellékletben kimondja, hogy a köszőrű és a darabológépekkel folytatott munka a 3. expozíciós osztályba tartozik.

Az EN 60335-2-69 norma szerint az egészséget veszélyeztető por expozíciós határértéke/ munkahelyi határérték > 0,1 mg/m³ a porszívóból való kiszivárgás < 0,1%. A minerális tartalmú építőanyagok a darabolása, sorjázása után keletkezett minerális egészséget veszélyeztető kvarcpor elszívásához legalább egy M porosztályú ipari porszívó kell, hogy az egészséget károsító port eltávolítsák a levegőből. A biztonsági M porosztályú porszívók, mint teljes gépek vannak tesztelve (a lapos redős szűrővel) egyetemben, nem csak porszívózik hanem hatékonyan tisztítja a levegőt is és messzemenően biztonságosan vezeti vissza a tiszta levegőt a munkaterületre. Az EN 60335-2-69 normának szerint az M kategóriájú porszívóknak ezen kívül el kell érniük a megfelelően elszívott térfogat mennyiségét, miközben figyelve van a levegő gyorsasága a biztonsági porszívók szívócsővében. Amint a levegőcsere értéke a határérték alá esik ≥ 20 m/s (pl. eldugult a szűrő), megszólal egy akkusztikus hang. Az okozót azonnal el kell távolítani, még a következő munka megkezdése előtt.

Ügyeljen a nemzeti előírásokra. Nyomatékosan fel kell hívni a figyelmet arra, hogy sok országban a nemzeti egészségügyi, munkaügyi, vízműves hivatalok ragaszkodhatnak a külön szabályzatjaikhoz, melyek az porszívókra és az azok által befogott porra és annak megsemmisítésére vonatkozhatnak.

A nedves szívás esetében nem érvényesek a porokra vonatkozó előírások.

1.1. A szállítmány tartalma (kép 1)

Száraz és vizes porszívó REMS Pull L és a REMS Pull M meghajtó és vezetőkerekekkel, szívócsővel Ø 35 mm, szívócsőhosszabbítóval Ø 35 mm, 2 szívócsővel, sarokszívóval az egyenes száraz/nedves, a recés tartozék, szívóállvány száraz/nedves szíváshoz, fogantyú, adaptér, szívócső, lapos bordázott papírszűrőzsák.

1.2. Cikkszám

Száraz és vizes porszívó
Papírszűrőzsák, cellulóza, 5db-csom.
Gyapjúporzsák, polieszter, 5db-csom.
Vizes szűrőzsák, papír-polieszter-szövet, 5db-csom.
Polyethylénzsák a tartalom megsemmisítésére (PE), 10db-csom.
Lapos bordázott szűrő papír, cellulóz, 1db-csom.
Lapos bordázott szűrő PES, polieszter, 1db-csom.
Szívócső E fogantyúval, elektromos vezető, 2,5 m
Szívócső hosszabbító E fogantyúval, elektromos vezető, 2,5 m

REMS Pull L

185500
185510
185511
185512
185513
185514
185515
185525
185526

REMS Pull M

185501
185510
185511
185512
185513
185514
185515
185525
185526

1.3. Működési adatok

A tárolótartály tartalma
Feltölthető folyadék
Max. térfogat
Max. szívóhatás
A szívócső kapcsolása
Szívócső
A szívócső hossza

	REMS Pull L	REMS Pull M
A tárolótartály tartalma	35 l	35 l
Feltölthető folyadék	19 l	19 l
Max. térfogat	140 m ³ /h	140 m ³ /h
Max. szívóhatás	230 hPa (230 mbar, 3,3 psi)	220 hPa (220 mbar, 3,2 psi)
A szívócső kapcsolása	Ø 35 mm	Ø 35 mm
Szívócső	Ø 35 mm	Ø 35 mm
A szívócső hossza	2,5 m	2,5 m

1.4. Működési hőmérséklettartomány

-10 ... +40°C

1.5. Elektromos értékek

A porszívó teljesítménye
Az elektromos szerszámhoz tartozó kábel teljesítménye
Fogyasztása
Védelem típusa

	REMS Pull L	REMS Pull M
A porszívó teljesítménye	220–240 V~; 50–60 Hz	220–240 V~; 50–60 Hz
Az elektromos szerszámhoz tartozó kábel teljesítménye	1200 W	1200 W
Fogyasztása	100–2200 W	100–2200 W
Védelem típusa	max. 3400 W	max. 3400 W
	IP X4	IP X4

1.6. Méretek

520 × 380 × 580 mm (20,5" × 15,0" × 22,8")

1.7. Súly

12,5 kg (27,6 lb)

1.8. Információk a zajról

Kibocsátási érték a munkahelyen

L_{PA} = 67 dB (A); K = 1 dB (A)

1.9. Vibráció

Átlagos effektív gyorsulás

< 2,5 m/s²; K = 0,2 m/s²

A feltüntetett rezgés kibocsátás-értéket szabványozott vizsgálati módszerrel mérték és más készülékkel való összehasonlításra használható. A feltüntetett rezgés kibocsátás-érték az előzetes felbecslésének alapjául szolgálhat.

Figyelem: A rezgés szint a készülék tényleges használata közben eltérhet a feltüntetett értéktől, a készülék használatának módjától függően. A használat tényleges körülményeitől függően szükség lehet arra, hogy a kezelő személy védelmére biztonsági óvintézkedéseket hozzanak.

2. Üzembe helyezés

2.1. Elektromos csatlakozás

FIGYELMEZTETÉS

Ügyeljen a hálózati feszültségére! Mielőtt csatlakoztatná az elektromos készüléket, ellenőrizze a gépen feltüntetett adattáblát a feszültséggel. Az építkezéseken, nedves helyeken vagy hasonló helyeken az elektromos szerszámot csak

30 mA- biztosítékon keresztül (FI-kapcsoló) használja. A hosszabbító kábel használata esetében ügyeljen arra, hogy a feszültségek egyezzenek.

2.2. Üzembe helyezés (kép. 1 és a kép. 2)

A tárolótartályból (1) vegye ki a géppel leszállított tartozékokat is. Ehhez mindkét oldalon kattintsa fel a zárókapcsolót (3) mely a porszívó felső részén található (2). A felső részt (2) a fogantyúnál fogva vegye le (4). A tárolótartályt (1) a nyitott

feléval állítsa a földre. A vezető görgökerekeket (5) nyomra rá a tengelyre majd a tárolótartályra (1), míg azok rá nem kattannak. A tartó (6) az elszívócsőt a száraz/vizes szíváshoz (7) nyomja bele a kiválasztott tartóba. A műanyag karikákat a meghajtókerekeket (7) kattintsák rá a tárolótartályra (1), kattanással jelzik, hogy a helyükre kerültek. A tárolótartályt (1) állítsa rá a kerekre, a porszívó felső részét (2) helyezze rá a tárolótartályra, és mindkét kapcsolót (3) a felső részre kattintsák rá.

A REMS Pull L és a Pull M antistatikus rendszerrel vannak felszerelve. Amennyiben a súrlódásnak köszönhetően statikus töltés jön létre, az átvezethető, az elektromosságot vezetőképes E elektromosvezetőcső E fogantyújával a porszívó felső részébe és onnan elvész. Ezzel is megelőzi a szikrázást és az áramütéseket. Az elektromosvezető szívócső a REMS Pull M csomagolás része, a REMS Pull L hez mint tartozék szállítható. A szívóerőt a szívóteljesítmény kapcsolójával (8) lehet „min” és „max” között állítani.

2.3. A lapos bordázott szűrő választása, telepítése resp. cseréje (kép 3.1. és a kép. 3.2.)

⚠ VIGYÁZAT

Az elektromos szerszámot tilos a lapos bordázott szűrő nélkül használni.

Húzzák ki a dugót az aljzatból. Nyissák ki a szűrő fedelét (9) és nézzék át, hogy megfelelően van-e elhelyezve a lapos bordázott szűrő (10). A lapos bordázott szűrő csakis a száraz szíváshoz használható. A lapos bordázott szűrő polyeszterből (PES) alkalmas a száraz és a vizes szívásokhoz is. Ezt lehet akár folyóvíz alatt is tisztítani, utána viszont gondosan ki kell szárítani, mielőtt újonnan porszívásra használnák. A lapos bordázott szűrő a REMS által jóvá hagyott, és megfelel az L és az M porosztályoknak.

A lapos bordázott szűrő cseréjekor (10) nyissák ki a szűrő fedelét (9) a lapos bordázott szűrőt (10) vegye ki és semmisítse meg a porszívó, megsemmisítésre szánt zsákban. Használjon megfelelő védőfelszerelést, szűrőmaszkot, pl. FFP2, illetve egyszeri öltözetet. Ügyeljen a nemzeti előírásokra. Tisztítsa ki a bera-kódott szűrőt és helyezzen bele egy új lapos bordázott szűrőt (10), a tömítőnyelvel felfele. A szűrőfedelét (9) zárja le, ez hallhatóan bekattanik.

2.4. Papírszűrőzsák, üvegszálalasszűrőzsák, nedves szűrőzsák, polyetilén szűrőzsák a porszívó tartalmának megsemmisítéséhez, a szűrőzsák cseréje illetve elhelyezése

2.4.1. A szűrőzsák kiválasztása, a porszívó/ szűrőzsák tartalmának megsemmisítése: A papírszűrőzsák az üvegszálalasszűrőzsák az M és L porosztálynak megfelelő porok eltávolítására szánták és annak likvidálására minimális, porszivárgással. Az üvegszálalasszűrőzsák 2-3 szoros ürtartalma van a papírszűrőzsákhoz képest, és ellenállnak a szakadásoknak. A lapos bordázott szűrőzsák használatának ideje meghosszabbodik a papírszűrőzsák az üvegszálalasszűrőzsák használatával. A nedvesszűrőzsákokat megkülönböztetjük a koszos víztől és a beszívott szilárd anyagoktól. A polyetilén szűrőzsák/ táskák megegyesítési a porszívó szűrőzsák tartalmának megsemmisítését és megakadályozza, hogy a szenny-nyeződés belülről lerakódjon a tartályba (1). A polyetilén szűrőzsák a szenny-nyeződés megsemmisítésére, és nem az egészséget károsító porok szűrésére szánták. A különböző zsákokat az alábbi módon ajánljuk használni:

Papírszűrőzsák:
száraz használatra, a normális szennyeződésekre, finom por
Üvegszálalasszűrőzsák:
száraz és nedves használatra, a normális szennyeződésekre, finom por, nedves szennyeződések
Nedvesszűrőzsák:
nedves használatra, nedves szennyeződések, víz
A polyetilén szűrőzsák a szennyeződés megsemmisítésére:
nedves és száraz használatra az egészséget nem veszélyeztető porokra, a normális szennyeződésekre, finom por, szemcsés por, nedves szennyeződések, víz. A kontaminált részek eltávolításához pl. a lapos bordázott szűrőre, minimális porvesztéssel.

2.4.2. A szűrőzsák cseréje és telepítése (kép 1.5. és a kép 2)

Húzzák ki a dugót az aljzatból. Használjon megfelelő védőmaszkot, pl. részecs-keszűrő FFP2 félmászkot, egyszerűhasználatos védőöltözetet. Vegye le a porszívó felső részét (2) a tárolótartályból (1) (lásd 2.2). A szűrőzsákot helyezze egyenesen a tárolótartályba (1) ütközésig csavarja rá a szívócső torokra (12) a tárol tartályon belül (1), a porszívó felső részét (2) helyezze rá a tárolótartályra (1), a felső részre kattintsák fel a kapcsolókat (3). Cseréhez távolítsa el a szűrő-zsákot a szívócső torkáról (12) a szűrőzsák nyílását dugaszolják el a mellékelt dugóval, a nedves szűrőzsák esetében műanyag fedéllel. A porszívó felső részét (2) ültesse a tárolótartályra (1), kattintsák rá a felső rész kapulóit (3). A lezárt szűrőzsákot semmisítse meg. Ügyeljen a nemzeti előírásokra.

2.4.3. A polyetilénszűrőzsák /porszívózsák cseréje, tartalmának likvidálása és új zsák telepítése (kép. 2)

Húzzák ki a dugót az aljzatból. Használjon megfelelő védőmaszkot, pl. részecs-keszűrő FFP2 félmászkot, egyszerűhasználatos védőöltözetet. Vegye le a porszívó felső részét (2) a tárolótartályból (1) (lásd 2.2). A szűrőzsákot helyezze egyenesen a tárolótartályba (1) ütközésig csavarja rá a szívócső torokra (12) a tárol tartályon belül (1), a porszívó felső részét (2) helyezze rá a tárolótartályra (1), a felső részre kattintsák fel a kapcsolókat (3). Cseréhez távolítsa el a polyetilénszűrőzsákot a szívócső torkáról (12) a szűrőzsák nyílását dugaszolják el a mellékelt ragasztószalaggal zárja le, és semmisítse meg. Ügyeljen a nemzeti előírásokra.

2.5. A REMS Pull L a REMS Pull M üzembe helyezése (kép. 2, 4.1. a 4.2.)

⚠ FIGYELMEZTETÉS

Az elektromos géphez megfelelő konnektor, elektromos kapcsolóval/ ki- bekapcsoló automatikával (16) a porszívót csakis közvetlen kapcsolódással, teljesítmény 100 a 2200 W között.

A REMS Pull M esetében fordítsa el a záródugót (11) a szívócső összekötő torkát (12) balra egészen az ütközésig aztán vegyék le. A szívócsövet (13) egészen az ütközésig nyomja a szívótömlőhöz tartozó kapcsolótorokhoz (12) és a bajonett zárot a kattanásig fordítsa jobbra. Az optimális szívóerő elérése érdekében, a szívóteljesítmény kapcsolóját (8) állítsa be a „max”-ra. A REMS Pull M nél a kapcsolót állítsa a szívóerőteljesítmény kapcsolóját a szívócsőve egy vonalba (14) a szívócső átmérőjének megfelelően. A szívócső adapterét (15) állítsa be úgy, hogy megfeleljen az elektromos szerszámmal, a tartozékot a szükség esetén levágással alkalmasabbá teheti. A szívótömlő adaptert/ elektromos szerszám (15) nyomja a szívócsőbe (13) úgy, hogy a műanyag gombjai bekattanjanak a szívócsőbe (15). Ügyeljen az elektromos szerszám biztonsági előírásaira.

2.5.1. A REMS Pull L / REMS Pull M elektromos szerszám hosszabbítón keresztül csatlakozása

Az elektromos szerszám bemenő áramának 100 a 2200 W között kell lennie. Ügyeljen az elektromos szerszám biztonsági előírásaira. Csakis akkor szabad hosszabbítóvezetékét használni, ha a csatlakozóaljzathoz (16) kapcsolja Pull L / REMS Pull M.

2.5.2. Az elektromos szerszám külön hálózati aljzaton keresztüli használata.

Amennyiben a teljesítmény 100–2200 W értékeket meghaladja, nem szabad a gépet a csatlakozóaljzathoz kapcsolni (16) REMS Pull L / REMS Pull M, különálló aljzathoz kell kapcsolni. Ügyeljen az elektromos szerszám biztonsági előírásaira.

2.6. A felületek és terek tisztítása

Tekerje meg a REMS Pull M záródugóját (11) a csívócső összekötő tartójához (12) képest balra, egészen ütközésig. A szívócsövet (13) egészen az ütközésig nyomja a szívótömlőhöz tartozó kapcsolótorokhoz (12) és a bajonett zárot a kattanásig fordítsa jobbra. Az optimális szívóerő elérése érdekében szívóteljesítmény kapcsolóját (8) állítsa be a „max”-ra. A REMS Pull M nél a kapcsolót állítsa a szívóerőteljesítmény kapcsolóját a szívócsőve egy vonalba (14). A fogantyút (17) nyomja be a szívócsőbe (13) úgy, hogy a műanyag gombjai bekattanjanak a fogantyú (17). A fogantyúhoz szükség szerint hozzá lehet erősíteni száraz/nedves sarkoszívófejet (18), a szívócsövet (19), a száraz/ nedves szívófejet is (20). A száraz/nedves szívófeje (20) szabadon felszerelhetőek kefék vagy gumitörő szalagok. A kefék és gumitörő szalagokat el lehet távolítani a lapos csavarhúzó segítségével. A felszerelésüknél ügyelni kell arra, hogy a kefék és a gumi szalagok eltérő hosszal rendelkeznek, így mindig csak egy bizonyos helyre illeszkedjenek (20). A gumiszalagokat úgy szerelje fel, hogy a síma fele befelé nézzen.

3. Használat



Használjon szemvédőt



Használjon védőmaszkot



Használjon fülvédőt



Használjon védőkesztyűt

⚠ FIGYELMEZTETÉS

Az olyan mukavégzés előtt, ahol az egészséget veszélyeztető por képződhet, ellenőrizze le, hogy a porszívó meg felel-e az eltávolításához, főleg a porosztályokra kell ügyelni, és betartani.

A REMS Pull L a Pull M a lapos redős szűrőt automatikusan tisztítja. A tisztítás többször egymás után többször rövid levegő nyomásokkal történik. A REMS Pull L / REMS Pull M bekapcsolásánál a ki/ bekapcsolóval (21) be lehet kapcsolni az automatikus tisztítást, az automikus tisztítást (23) kis fény jelzi. A tisztítás a bekapcsolást követően rövid időn belül bekövetkezik, és minden 15 s.-ben. Az automatikus tisztítást a (23) kapcsolóval ki lehet kapcsolni, a kis fény ezek után már nem fog világítani. Ha a nyomógombot ismételtel megnyomja (23) az automatikus tisztítás újonnan bekapcsol. Az automatikus szűrő tisztítást csakis akkor lehet be és ki kapcsolni ha a porszívó a főkapcsolóján (21) ki-/ bekapcsológomb és az elszívócső (13) rá van szerelve, és a kapcsolótorokkal hozzá van erősítve (12).

A REMS Pull L és a Pull M figyelni az elektromos vezető folyadék szintet, pl. víz szintet a tartályban (1). A szintmérő elektródák (24) azonnal kikapcsolják a porszívót, amint az elektromos vezető folyadék megérinti az elektródákat. A nem vezető folyadék felszívása esetében pl. porszívót a tárolótartályban (1) időnként vizuálisan kell ellenőrizni.

A REMS Pull M-nél elektromos megfigyelő segítségével követve van a légsebesség. Amint lecsökken az előírt sebesség alá, 20 m/s, megszólal egy automatikus szignál. A megfelelő méréshez a szívócső ármérőváltó kapcsolója beállításának (14) a porszívón a szívócső átmérőjének kell megfelelnie. Csakis az alábbi átmérőjű szívócsöveket szabad használni: 21 mm, 27 mm, 35 mm.

3.1. A por és folyadékok eltávolítása a porszívóhoz kapcsolt elektrmos szerszámokból

⚠ FIGYELMEZTETÉS

Csatlakozóaljzat az elektromos szerszámmal, ki-/bekapcsoló automatikával (16) csakis csapcsolódásra alkalmas a 100 a 2200 W. közti értékű hálózathoz.

3.1.1. REMS Pull L / REMS Pull M elektomos szerszám csatlakozójához való csatlakozása

Porszívó a 2.5. a 2.5.1. pontokban leírtak szerint. A ki-/bekapcsolóval kapcsolja be (21) az elektomos szerszám világítója (22) világít, de a porszívó nem indul be. Amennyiben az elektomos szerszám bekapcsoló automatikával (16) szinte egy időben indul a porszívó is. Amennyiben az elektomos szerszámot kikapcsolják, a porszívó kb. 15 másodperccel később áll le, hogy a szívócső kiürüljön (13). A munkafolyamat elvégzése után a porszívót a ki-/bekapcsolóval kell lekapcsolni (21). A nedves szívás esetében automatikus szűrőtisztítás kapcsolójával kell (23).

3.1.2. Az elektomos szerszám különálló csatlakozójához való kapcsolása

Porszívó a 2.5. a 2.5.2. pontokban leírtak szerint. A porszívót a ki-/bekapcsolóval kapcsolja be (21) Azután a különálló csatlakozó aljzathoz kapcsolja hozzá az elektomos szerszámot. Amunkafolyamat elvégzése után, kapcsolja ki az elektomos szerszámot és azyn a porszívót kt. 15 mp.-el később hogy a szívócső kiürüljön (13) a porszívót a ki-/bekapcsolóval kell lekapcsolni (21). A nedves szívás esetében automatikus szűrőtisztítás kapcsolójával kell (23).

3.2. A területek felületek tisztítása

Porszívó a 2.6. pontokban leírtak szerint. A porszívót a ki-/bekapcsolóval kapcsolja be (21). A nedves szívás esetében automatikus szűrőtisztítás kapcsolójával kell (23). A munkafolyamat után a porszívót a ki-/bekapcsolóval kell lekapcsolni (21).

4. Karbantartás

4.1. Karbantartás

⚠ FIGYELMEZTETÉS

A karbantartás és a javítás előtt mindig húzza ki a dugót az alljzathól!

A porszívóban úgy mint a szellőzőnyílásban (26) és a motorhűtésben (27) a porszívó felső részében (2) ügyeljen a tisztaságra. Minden használat után ürítse ki a tárolótartályt (1). Használjon pormaszkot és egyszerűhasználatos öltözőket is. Ügyeljen a nemzeti előírásokra. A porszívó felső részét (2) és a tárolótartályt (1) időnként tisztítsa ki nedves ronggyal.

A nedves porszívózás után nyissa meg a szűrő fedelt (9) és cserélje ki a lapos redős szűrőt. A felső részt (2) vegye le a tárolótartályról (1) és a tartályt ürítse ki. Ügyeljen a nemzeti előírásokra. A tisztítás érdekében hagyja kiszáradni az összes alkatrészt és tartozékokat. Azután a porszívó felső részét (2) és a tárolótartályt újra rakja össze. Ügyeljen arra, hogy soha ne kerüljön a porszívó felső részébe folyadék (2). A porszívót soha ne merítse el a folyadékban.

A lapos redős szűrőt, a megtelt szűrőzsákokat, polyethylén zsákok (PE) a tartama megsemmisítésére időben cserélje ki, a tárolótartályt (1) időben ürítse ki. A szintjelző elektrodákat (24) kis kefével tisztítsa ki, és folyamatosan ellenőrizze az esetleges sérüléseket.

A karbantartáshoz a gépet szét kell szedni, ki kell tisztítani, rendbehozni úgy, ahogy csak lehetséges, úgy hogy a munkafolyamatot végző személy ill harmadik személyek ne legyenek veszélyeztetve. A tisztítás karbantartás előtt biztosítsa, hogy az adott helység jól szellőztetett, vagy szellőzőrendszeres helység legyen,

4.2. Karbantartás/ Javítás

⚠ FIGYELMEZTETÉS

A karbantartás és a javítás előtt mindig húzza ki a dugót az alljzathól!

Ezeket a munkálatokat csakis képzett szakember végezheti.

A porszívógás esetében (pl. elszakad a szűrőzsák) az elektromos gépet azonnal húzza ki. A további üzemeltetés előtt a meghibásodást el kell távolítani.

A hab vagy folyadék szívárgása esetében az elektromos gépet azonnal húzza ki. A berendezést rendszeresen tisztítsa és ellenőrizze a meghibásodás nyomait.

Ajánlott az elektromos gépet kb. 250 munkaóra után vagy legalább egyszer évente átadni az autorizált REMS szervíznek ellenőrtésre/ javításra. Ezen kívül figyelembe kell venni a nemzeti vizsgálati időpontokat, melyek az építkezéseken használatos hordozható elektromos szerszámokra vonatkoznak.

Évente legalább egyszer szükséges a gyártó vagy egyéb képzett személlyel elvégezteni a portechnikai vizsgát, pl. a szűrő meghibásodását, a porszívó szigetelését és az ellenőrzőberendezés működéését. Az M porosztályú porszívók, melyek szennyezett környezetben voltak, a külső részét, úgy mint az összes tartozékát meg kell tisztítani, illetve tömítőszerezrel lekezelni mielőtt elvinnék a veszélyes környezetből. Minden része a gépnek beszennyezettnek számít, amennyiben azt a veszélyes környezetből hozzák el, meg kell hozni a megfelelő óvintézkedéseket, hogy megakadályozzák a por terjedését. Az ellenőrző munkálatok és javítások esetében minden beszennyezett tartozékot, alkatrészt melyet nem lehetett kielégítően kitisztítani, ki kell cserélni. Ezeket az arra szánt zsákokban, lezárva el kell távolítani. Ügyeljen a nemzeti előírásokra.

5. Meghibásodások

5.1. Meghibásodás:

- A porszívó az üzemeltetés közben kikapcsol, ill nem működik.
- Okozó:**
- A tároló elérte a maximális töltésszintet (1).
 - A tápvezeték meghibásodott.
 - Meghibásodott a porszívó.
 - A biztosíték a vezérlőszekrényben kikapcsolt.

5.2. Meghibásodás:

- A porszívó nem kapcsol be a tárolótartály cseréje után (1).
- Okozó:**
- A szintmérő elektrodák (24) piszkosak.
 - A porszívó a ki/bekapcsolóval (21) kapcsolja ki majd cca 5 perc múlva újra kapcsolja be.

5.3. Meghibásodás:

- Csökkenik a szívóerő, a REMS Pull M esetében megszólal egy akusztikus hang.
- Okozó:**
- A szívócső (13), szívó csövek (19), az adapter a szívó csövek/elektomos szerszám (15), az elszívócsőt a száraz/vizes szíváshoz 300 mm (20), fogantyú (17), kapcsolótorok a szívócsőhöz (12) eldugultak.
 - A szűrőzsákokat, a polyethylén zsákok (PE) meg kell semmisíteni mert a tartály már teli van.
 - A szűrő fedele (9) nyitva van.
 - A lapos bordázott szűrő (10) meghibásodott/ lyukas.

5.4. Meghibásodás:

- Kiszabadul a por a porszívózás közben.
- Okozó:**
- Ellenőrizze le a beszerelt lapos bordázott szűrő elhelyezkedését (10).
 - A lapos bordázott szűrő (10) koszos vagy/ lyukas.
 - A szívócső (13) meg van hibásodva.
 - A porszívó felső része (2) nincs helyesen ráhelyezve, ráerősítve.

5.5. Meghibásodás:

- A szintmérő elektrodák (24) nem működnek.
- Okozó:**
- A szintmérő elektrodák (24) piszkosak.
 - A felszívott folyadék nem vezet.

5.6. Meghibásodás:

- Megszólal az akusztikus hang (csak Pull M).
- Okozó:**
- Az átmérőkapcsoló (14) nincs a megfelelő átmérőre kapcsolva.
 - A szűrőzsákokat, a polyethylén zsákok (PE) meg kell semmisíteni mert a tartály már teli van.
 - A szívócső (13), szívó csövek (19), az adapter a szívó csövek/elektomos szerszám (15), az elszívócsőt a száraz/vizes szíváshoz 300 mm (20), fogantyú (17), kapcsolótorok a szívócsőhöz (12) eldugultak.

5.7. Meghibásodás:

- Nem működik az automatikus szűrőtisztító.
- Okozó:**
- A ki/ke kapcsoló (21) nincs bekapcsolva.
 - Az automatikus szűrőtisztító (23) ki van kapcsolva.
 - A szívócső (13) nincs rákapcsolva a kapcsolótorokra és a csőhöz (12).

6. Megsemmisítés

Az elektromos berendezést, tilos a használat után a házi szemétkébe eltávolítani. A törvény által előírt módon kell megsemmisíteni.

7. Gyártói garancia

A garancia az új termék első felhasználójának történő átadásától számítva 12 hónapig tart. Az átadás időpontja az eredeti vásárlási bizonylatok beküldésével igazolandó, melyeknek tartalmazniuk kell a vásárlás időpontját és a termék megnevezését. Valamennyi, garanciális időn belül fellépő működési rendellenesség, ami bizonyíthatóan gyártási-, vagy anyaghibára vezethető vissza, térítésmentesen kerül javításra. A hiba kijavításával a garancia ideje nem hosszabbodik meg és nem kezdődik újra. Azokra a hibákra, amik természetes elhasználódásra, szakszerűtlen, vagy gondatlan kezelésre, az üzemeltetési leírás figyelmen kívül hagyására, nem megfelelő segédanyag használatára, túlzott igénybevételre, nem rendeltetés szerű használatra, saját, vagy idegen beavatkozásokra, vagy más olyan okokra vezethetők vissza, amiket a REMS nem vállal, a garancia kizárt.

Garanciális javításokat csak az erre jogosult szerződéses REMS márkaszervizek végezhetnek. Reklamációkat csak akkor tudunk figyelembe venni, ha a terméket előzetes beavatkozás nélkül és szét nem szerelt állapotban juttatják el egy erre jogosult szerződéses REMS márkaszervizbe. A kicserélt termékek és alkatrészek a REMS tulajdonát képezik.

A szervizbe történő oda-, és visszaszállítás költségét a felhasználó viseli.

A felhasználó törvényes jogait, különösen a kereskedővel szemben támasztott kifogásokat illetően, ez a garancia nem változtatja meg. A gyártói garancia csak azokra az új termékekre vonatkozik, melyeket az Európai Unióban, Norvégiában, vagy Svájcban vásároltak. és ott használnak.

Erre a garanciára a német jog előírásai vonatkoznak, az Egyesült Nemzetek szerződésekről és nemzetközi áruvásárlásról szóló egyezményének (CISG) kizárásával.

8. Tartozékok jegyzéke

A Tartozékok jegyzékét a www.rems.de → Letöltések → Robbantott ábrák.