

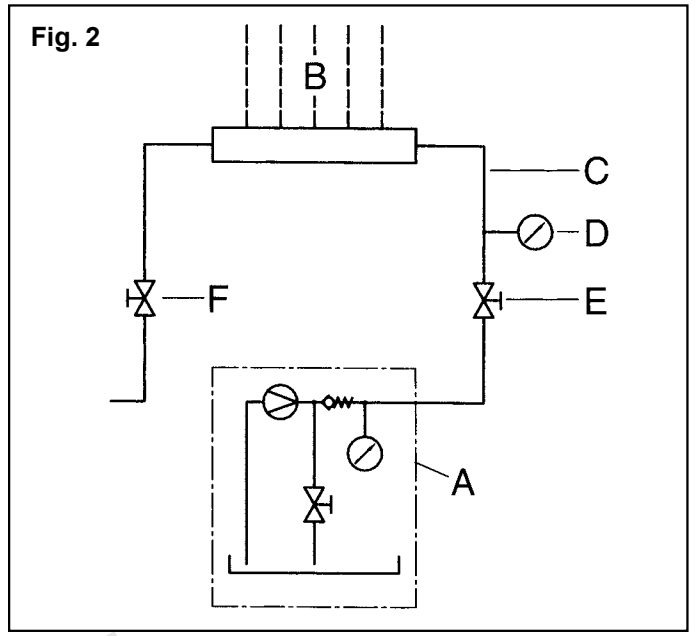
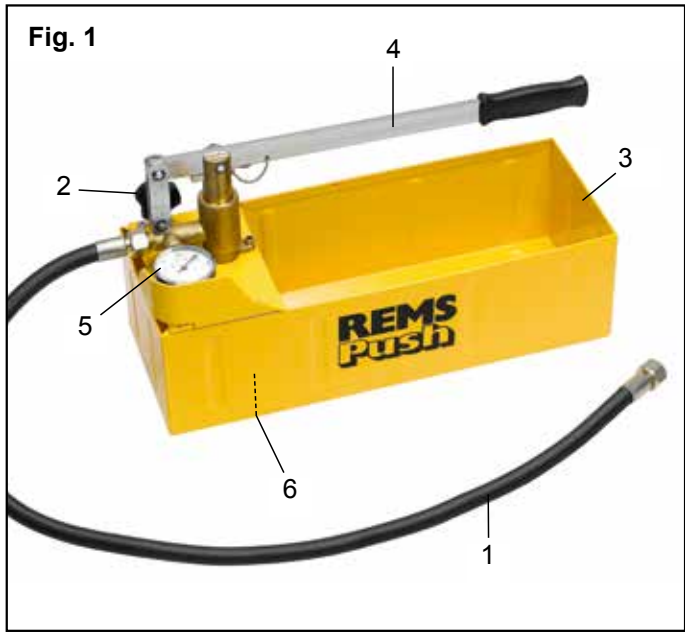
## REMS Push REMS Push INOX



deu	Betriebsanleitung .....	3
eng	Instruction Manual .....	5
fra	Notice d'utilisation .....	7
ita	Istruzioni d'uso .....	9
spa	Instrucciones de servicio .....	11
nld	Handleiding .....	13
swe	Bruksanvisning .....	15
nno	Bruksanvisning .....	17
dan	Brugsanvisning .....	19
fin	Käyttöohje .....	21
por	Manual de instruções .....	23
pol	Instrukcja obsługi .....	25
ces	Návod k použití .....	27
slk	Návod na obsluhu .....	29
hun	Kezelési utasítás .....	31
hrv	Upute za rad .....	33
srp	Uputstvo za rad .....	33
slv	Navodilo za uporabo .....	35
ron	Manual de utilizare .....	37
rus	Руководство по эксплуатации .....	39
ell	Οδηγίες χρήσης .....	41
tur	Kullanım kılavuzu .....	43
bul	Ръководство за експлоатация .....	45
lit	Naudojimo instrukcija .....	47
lav	Lietošanas instrukcija .....	48
est	Kasutusjuhend .....	50

REMS GmbH & Co KG  
Maschinen- und Werkzeugfabrik  
Stuttgarter Straße 83  
D-71332 Waiblingen  
Telefon +49 7151 1707-0  
Telefax +49 7151 1707-110  
www.rems.de





## Az eredeti Kezelési utasítás fordítása

### 1–2. ábra

1 Nagynyomású tömlő	A Kézi nyomáspróbapumpa
2 Visszafolyószelep	B Beszerelt vezeték
3 Tartály/INOX tartály	C Csatlakozóvezeték
4 Pumpa karja	D Manométer
5 Manométer	E Zárószelep
6 Szűrő	F A berendezés előtti zárószelep

## Általános biztonsági tudnivalók

### ⚠ VIGYÁZAT

Kérjük, hogy olvassa el a szerszámhoz mellékelt biztonsági utasításokat, útmutatókat és nézze meg az ábrákat. Az alábbi tudnivalók és utasítások be nem tartása súlyos sérülésekhez vezethet!

Őrizzen meg minden biztonsági tudnivalót és utasítást a későbbi használatra.

A szerszámot csak rendeltetésszerűen használja, és ügyeljen az általános biztonsági és baleset-megelőzési előírások betartására.

- Mindig tartsa rendben a munkaterületet.** A rendezetlen munkaterület balesetveszélyes.
- Mindig a megfelelő szerszámot használja.** Nehéz munkához ne használjon kis teljesítményű szerszámot. A szerszámot ne használja rendeltetésének megfelelőitől eltérő célokra.
- Mindig ellenőrizze a szerszám sértetlenségét.** Minden használat előtt ellenőrizni kell az enyhén sérült alkatrészek hibátlan és rendeltetészerű működését. Mindig ellenőrizze, hogy a mozgó alkatrészek hibátlanul működjenek, ne akadjanak el és sértetlenek legyenek. A szerszám tökéletes működése érdekében minden alkatrészt előírászerűen kell felszerelni, és minden előírást be kell tartani. A sérült alkatrészeket erre jogosított szakemberrel kell javíttatni vagy cseréltetni, hacsak a használati útmutató másképpen nem rendelkezik.
- Vegye komolyan a munkavédeget.** Figyeljen oda arra, amit csinál. Fordítson mindig kellő figyelmet a munkára.
- Ne terhelje túl a szerszámot.** A megadott munkatartományban jobb és biztonságosabb munkát végezhet. Az elkopott szerszámot kellő időben cserélje ki.
- Viseljen megfelelő munkaruházatot.** Ne viseljen hosszú ruhát vagy ékszereket, mivel a mozgó alkatrészek ezeket beránthatják. Szabadban végzett munka esetén gumikesztyű és csúszásmentes lábbeli viselése javasolt. Hosszú haj esetén viseljen hajhálót.
- Használjon személyi védőfelszerelést.** Viseljen védőszemüveget. Viseljen védőkesztyűt.
- Mindig normál testtartást vegyen fel.** Ügyeljen a biztos állásra, és ne veszítse el az egyensúlyát.
- Szerszámaikat gondosan ápolja.** A jobb és biztonságosabb munkavégzés érdekében a szerszámot mindig tartsa tisztán. Tartsa be a karbantartási előírásokat és utasításokat. A fogantyút tartsa mindig szárazon, valamint olajtól és zsírtól mentesen.
- Ügyeljen a környezeti tényezőkre.** Szerszámaikat ne tegye ki esőnek. Ügyeljen a jó megvilágításra.
- Tartson távol más személyeket a munkaterülettől.** Ne hagyja, hogy más személyek a szerszámot megfogják. Tartson távol a munkaterülettől más embereket (különösen a gyermekeket).
- Saját biztonsága érdekében a szerszám rendeltetészerű használatához kizárólag eredeti alkatrészeket és tartozékokat használjon.** Más gyártótól származó betétszerszámok és egyéb tartozékok használata sérülésveszéllyel járhat.
- Szerszámaikat csak erre jogosított szakemberekkel javíttassa.** Ez a szerszám megfelel a vonatkozó biztonsági előírásoknak. A szerszám javítása kizárólag erre jogosított szakember vagy erre képesített személy által, eredeti pótalkatrészek felhasználásával történhet, ellenkező esetben a kezelő balesetveszélynek lehet kitéve. Biztonsági okokból tilos a szerszám bármiféle önhatalmú módosítása.

## A kézi nyomáspróbapumpával kapcsolatos biztonsági tudnivalók

### ⚠ VIGYÁZAT

Kérjük, hogy olvassa el a szerszámhoz mellékelt biztonsági utasításokat, útmutatókat és nézze meg az ábrákat. Az alábbi tudnivalók és utasítások be nem tartása súlyos sérülésekhez vezethet!

Őrizzen meg minden biztonsági tudnivalót és utasítást a későbbi használatra.

- A sérült szerszámot tilos használni! Balesetveszély áll fenn.
- A szerszámmal magas, akár 6 MPa (60 bar, 870 psi) nyomás is létrehozható. Emiatt különös elővigyázatossággal kell kezelni! A szerszámmal történő munkavégzés során a munkaterületre más személyek nem léphetnek be.
- Minden egyes használat előtt ellenőrizni kell a nagynyomású tömlők sértetlenségét. A sérült nagynyomású tömlő kidurránhat, és sérüléseket okozhat.
- A szerszámhoz kizárólag eredeti nagynyomású tömlőt, szerelvényeket és csatlakozókat használjon. Ezzel biztosítható a készülék biztonságos működése.
- A szerszámot az üzemeltetéshez sík felületre állítsa. A ferde vagy egyenes felületen való üzemeltetés során a tartályból (3) folyadék léphet ki, vagy a szerszám feldőlhet.
- A szerszámba ne vezessen gyúlékony vagy robbanásveszélyes folyadékokat, például benzint, olajat, alkoholt vagy oldószereket. A gőzök vagy folyadékok begyulladhatnak vagy felrobbanhatnak.

- Óvja a szerszámot a fagytól. Ez ugyanis a szerszámot károsíthatja.
- Ne terhelje túl a berendezést. A túlterhelés a szerszámot károsíthatja. Sérülésveszély áll fenn.
- Ezt a szerszámot nem használhatják az ezért felelős személy felügyelete és utasításai nélkül gyermekek, illetve olyan személyek, akik fizikai, érzékszervi vagy szellemi képességeik, illetve a tapasztalat vagy ismeret hiánya miatt nem képesek a szerszámot biztonságosan kezelni. Ellenkező esetben fennáll a hibás használat és a sérülések veszélye.
- A szerszámot csak erre képesített személyek kezelhetik. Fiatalkorúak csak akkor üzemeltethetik a berendezést, ha már elmúltak 16 évesek, ha ez a szakképzés szempontjából szükséges, valamint ha folyamatosan szakember felügyelete alatt állnak.

### Szimbólumok magyarázata

#### ⚠ VIGYÁZAT

Alacsony szintű kockázat áll fenn, melyeket ha nem respektálnak, könnyű sérüléseket okozhat (visszafordítható).

#### ÉRTEŚÍTÉS

Tárgyi károk, nincsen biztonsági előírás! Nincs balesetveszély.



A használat előtt olvassa el a használati utasítást



Környezetbarát ártalmatlanítás



CE-konformitásjelölés

## 1. Műszaki adatok

### Rendeltetészerű használat

#### ⚠ VIGYÁZAT

A REMS Push és a REMS Push INOX csővezetékrendszerek és tartályok nyomásának és tömítettségének ellenőrzésére szolgál. Minden egyéb felhasználás nem rendeltetészerű, ezért nem is engedélyezett.

#### ÉRTEŚÍTÉS

**A rendeltetészerű használatához figyelembe kell venni és be kell tartani a használat helyén országosan mindenkor érvényes biztonsági rendszabályokat, törvényeket és előírásokat is.**

#### 1.1. A szállítási csomag tartalma

Kézi nyomáspróbapumpa, nagynyomású tömlő, használati útmutató.

#### 1.2. Cikkszámok

REMS Push	115000
REMS Push INOX	115001
Közdarab manométerrel és zárószeleppel	115110
Finomskálával ellátott manométer	115045
REMS CleanM	140119

#### 1.3. Munkaterület/méret/súly

A tartály tartalma	12 l
Ellenőrzési és üzemi nyomás	$p \leq 6 \text{ MPa} / 60 \text{ bar} / 870 \text{ psi}$
Folyadékok kémhatása (pH)	7 – 12
Folyadékok hőmérséklete	$\leq 60^\circ \text{C}$
Folyadékok viszkozitása	$\leq 1,5 \text{ mPa s}$
A REMS Push, REMS Push INOX méretei	500 × 190 × 280 mm
A REMS Push, REMS Push INOX súlya	6,9 kg
Tömlőcsatlakozás	1/2"

## 2. Üzembe helyezés / üzemeltetés

### ⚠ VIGYÁZAT

Tömítetlenség esetén nyomás alatt lévő anyag léphet ki. A nyomásellenőrzés alatt a munkaterületet illetéktelenek belépése elől le kell zárni.

A kézi nyomáspróbapumpa (A) csővezetékrendszerek (B) nyomás- és tömítettség-ellenőrzésére szolgál (az EN 806-4 szabvány és a nemzeti előírások betartásával). Ehhez rögzítse a csatlakozóvezetékét (C) a megfelelő skálázatu manométerrel (D) és zárószeleppel (E) a berendezésre. Zárja a zárószelepet (E), és töltse fel a berendezést. A kézi nyomáspróbapumpa nagynyomású tömlőjét (1) csatlakoztassa az ellenőrizendő berendezéshez (csőcsatlakozó: 1/2"). Nyissa ki a visszafolyószelepet (2) és a zárószelepet (E), és töltse fel a tartályt (3). Zárja a visszafolyószelepet. Légtelenítse a berendezést. Zárja a berendezés (F) előtti zárószelepet. A pumpa karjával való többszöri pumpálásal állítsa elő az előírt vagy kívánt ellenőrzési nyomást (4). Ha a környezet és a víz hőmérséklete jelentősen eltér, várja meg, míg a két hőmérséklet kiegyenlítődik. Zárja a berendezésen (F) lévő zárószelepet. Ügyeljen az előírt ellenőrzési idő betartására. A nyomásellenőrzés befejezése után nyissa ki a visszafolyószelepet (2). Távolítsa el a berendezésről a nagynyomású tömlőt (1).

**Vigyázat: A nagynyomású tömlő (1) lecsatlakoztatása előtt ellenőrizze, hogy a nyomás teljes mértékben kiegyenlített-e. Ügyeljen a manométeren (5) megjelenő nyomásértékre.**

#### ÉRTEŚÍTÉS

Ne használja a kézi nyomáspróbapumpát elszívósűrő (6) nélkül.

### 3. Karbantartás

#### 3.1. Karbantartás

A pumpa dugattyúját rendszeres időközönként kenje meg. A nagynyomású tömlők (1) és tömítések minden használata előtt ellenőrizni kell ezek sértetlenségét. Ne használjon sérült nagynyomású tömlőt vagy sérült tömítéseket. Rendszeresen tisztítsa meg az elszívósűrőt (6). A sérült elszívósűrőt cserélje ki. A műanyag alkatrészeket (pl. ház, nagynyomású tömlő) kizárólag REMS

CleanM tisztítószerrel (cikkszám: 140119) vagy enyhén szappanos vízzel és nedves törlőronggyal tisztítsa. Ne használjon a háztartásban előforduló tisztítószereket. Ezek számos olyan vegyi anyagot tartalmaznak, melyek a műanyagokat károsíthatják. Soha ne használjon benzint, terpentint, hígítót vagy más hasonló anyagot a tisztításra.

#### 3.2. Ellenőrzés és karbantartás

Ezt a munkát kizárólag erre képesített szakember végezheti el.

### 4. Teendők üzemzavar esetén

4.1. **Hiba:** A kívánt ellenőrzési nyomás nem lett elérve.

**Ok:**

- Az elszívósűrő (6) eldugult.
- A visszafolyószelep (2) nem zár.
- A pumpa dugattyújának tömítőgyűrűje sérült.
- A kézi nyomáspróbapumpa levegőt szív be.
- A berendezés tömítetlen.
- A zárószelep (F) nincs lezárva.
- A kézi nyomáspróbapumpa hibás.

4.2. **Hiba:** Az ellenőrzési nyomás nem marad meg.

**Ok:**

- A zárószelep (E) és/vagy (F) nincs lezárva.
- A berendezés tömítetlen.
- A kézi nyomáspróbapumpa hibás.

4.3. **Hiba:** A pumpa karja (4) felemelkedik.

**Ok:**

- A pumpa gömbfeje a nyomásoldalon nem zár.
- A kézi nyomáspróbapumpa hibás.

**Megoldás:**

- Tisztítsa meg, és szükség esetén cserélje ki az elszívósűrőt.
- Tisztítsa meg a visszafolyószelepet és a tömítést, szükség esetén cserélj ki a szelepet.
- Cserélje ki a tömítőgyűrűt.
- Ellenőrizze a tartályban (3) a víz/folyadék szintjét, szükség esetén töltsse fel a tartályt.
- Végezze el a berendezés tömítését.
- Zárja a zárószelepet.
- Ellenőriztesse/javítsa meg a kézi nyomáspróbapumpát egy megbízott REMS márkaszervizzel.

**Megoldás:**

- Zárja a zárószelepet.
- Végezze el a berendezés tömítését.
- Zárja a zárószelepet (E). Ellenőriztesse/javítsa meg a kézi nyomáspróbapumpát egy megbízott REMS márkaszervizzel.

**Megoldás:**

- Tisztítsa meg a gömbfejet és a perselyt, és szükség esetén cserélje ki a gömbfejet.
- Ellenőriztesse/javítsa meg a kézi nyomáspróbapumpát egy megbízott REMS márkaszervizzel.

### 5. Hulladékkezelés

A kézi nyomáspróbapumpát tilos használati ideje lejártával a háztartási hulladék közé helyezni! A berendezést a törvényi előírásoknak megfelelően kell ártalmatlanítani.

### 6. Gyártói garancia

A garancia az új termék első felhasználójának történő átadástól számítva 12 hónapig tart. Az átadás időpontja az eredeti vásárlási bizonylatok beküldésével igazolandó, melyeknek tartalmazniuk kell a vásárlás időpontját és a termék megnevezését. Valamennyi, garanciális időn belül fellépő működési rendellenesség, ami bizonyíthatóan gyártási-, vagy anyaghibára vezethető vissza, térítésmentesen kerül javításra. A hiba kijavításával a garancia ideje nem hosszabbodik meg és nem kezdődik újra. Azokra a hibákra, amik természetes elhasználódásra, szakszerűtlen, vagy gondatlan kezelésre, az üzemeltetési leírás figyelmen kívül hagyására, nem megfelelő segédanyag használatára, túlzott igénybevételre, nem rendeltetés szerű használatra, saját, vagy idegen beavatkozásokra, vagy más olyan okokra vezethetők vissza, amiket a REMS nem vállal, a garancia kizárt.

Garanciális javításokat csak az erre jogosult szerződéses REMS márkaszervizek végezhetnek. Reklamációkat csak akkor tudunk figyelembe venni, ha a terméket előzetes beavatkozás nélkül és szét nem szerelt állapotban juttatják el egy erre jogosult szerződéses REMS márkaszervizbe. A kicserélt termékek és alkatrészek a REMS tulajdonát képezik.

A szervizbe történő oda-, és visszaszállítás költségét a felhasználó viseli.

A felhasználó törvényes jogait, különösen a kereskedővel szemben támasztott kifogásokat illetően, ez a garancia nem változtatja meg. A gyártói garancia csak azokra az új termékekre vonatkozik, melyeket az Európai Unióban, Norvégiában, vagy Svájcban vásároltak, és ott használnak.

Erre a garanciára a német jog előírásai vonatkoznak, az Egyesült Nemzetek szerződésekről és nemzetközi áruvásárlásról szóló egyezményének (CISG) kizárásával.

### 7. Tartozékok jegyzéke

A Tartozékok jegyzékét a [www.rems.de](http://www.rems.de) → Letöltések → Robbantott ábrák.