

REMS Picus S1
REMS Picus S3
REMS Picus S2 / 3,5
REMS Picus SR
REMS Titan
REMS Simplex 2



deu	Betriebsanleitung	7
eng	Instruction Manual	16
fra	Notice d'utilisation	25
ita	Istruzioni d'uso	34
spa	Instrucciones de servicio	43
nld	Handleiding	53
swe	Bruksanvisning	62
nno	Bruksanvisning	71
dan	Brugsanvisning	79
fin	Käyttöohje	88
por	Manual de instruções	97
pol	Instrukcja obsługi	107
ces	Návod k použití	116
slk	Návod na obsluhu	125
hun	Kezelési utasítás	134
hrv	Upute za rad	143
srp	Uputstvo za rad	143
slv	Navodilo za uporabo	152
ron	Manual de utilizare	161
rus	Руководство по эксплуатации	170
ell	Οδηγίες χρήσης	180
tur	Kullanım kılavuzu	190
bul	Ръководство за експлоатация	200
lit	Naudojimo instrukcija	210
lav	Lietošanas instrukcija	219
est	Kasutusjuhend	228

REMS GmbH & Co KG
Maschinen- und Werkzeugfabrik
Stuttgarter Straße 83
D-71332 Waiblingen
Telefon +49 7151 1707-0
Telefax +49 7151 1707-110
www.rems.de



Fig. 1 REMS Picus S1

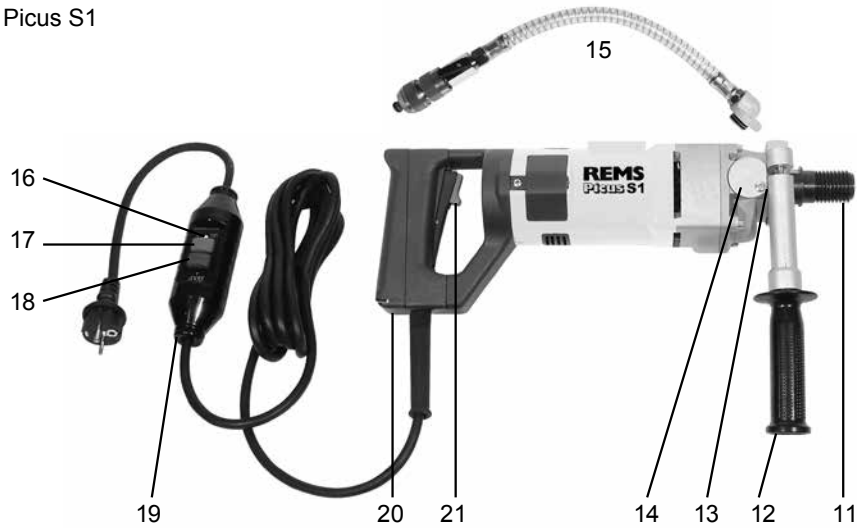


Fig. 2 REMS Picus S3

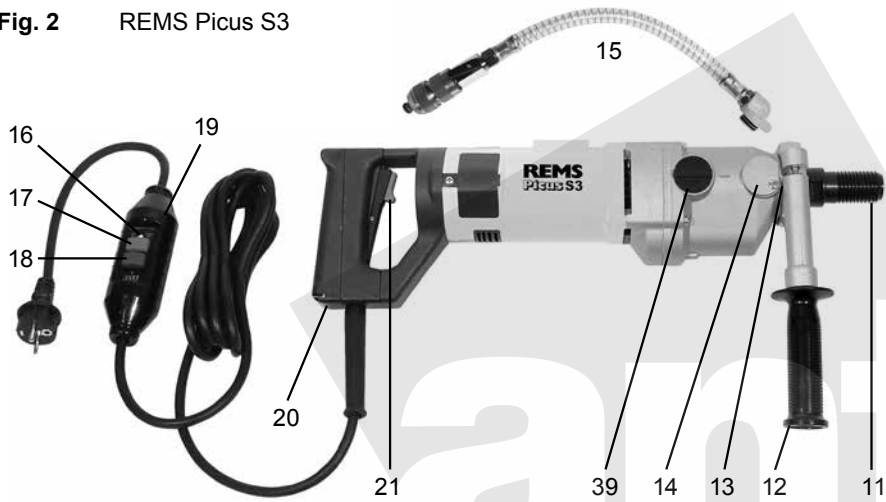




Fig. 7 Leistungsschild
REMS Picus S3

REMS Picus S3 

Typ 180001 Nr.
230V ~ 50-60Hz 2200W
n₀=2500min⁻¹



	n _l min ⁻¹		
I	530	190-250	90-150
II	1280	150-190	50-90
III	1780	20-150	20-50

REMS D-713332 Waiblingen



Fig. 3 REMS Picus S2/3,5



Fig. 8 Leistungsschild
REMS Picus S2/3,5

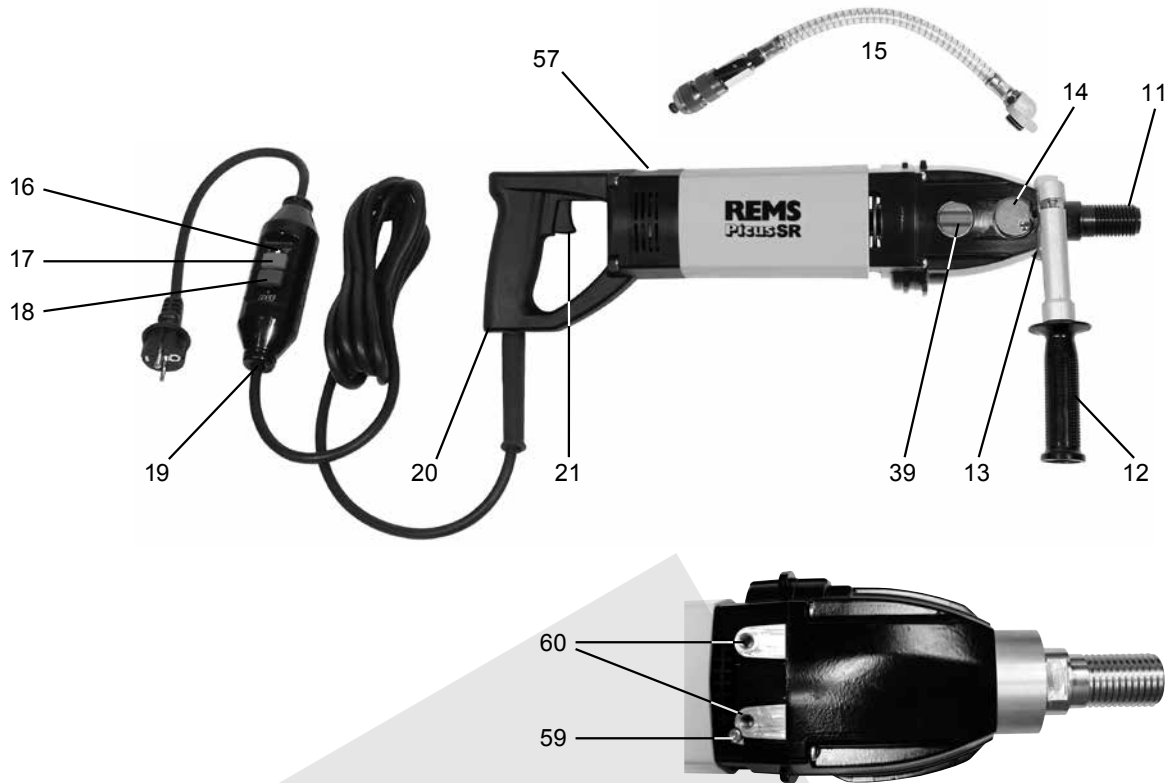
REMS Picus S2/3,5 

Typ 180002 Nr.
230V~ 50-60Hz 3420W
n₀=1160min⁻¹

	n _l min ⁻¹	 
I	320	130-300
II	760	40-130

   
REMS D-713332 Waiblingen

Fig. 9 REMS Picus SR



① Drehzahleinstellung für REMS Picus SR









② 	③ 	④ $n \text{ min}^{-1}$	⑤ 	⑥ 		
20–42	20–92	1.200	2	6	 	
52	102–112	1.100	2	5		
62	125–132	900	2	4		
72–82	142–162	750	2	3		
92	182	600	2	2		
102–112	200–225	500	1	6	 	
125–142	250	450	1	5		
152		400	1	4		
162–182		330	1	3		
200		250	1	2		

Fig. 4 Handgeführtes Trockenbohren mit Anbohrhilfe

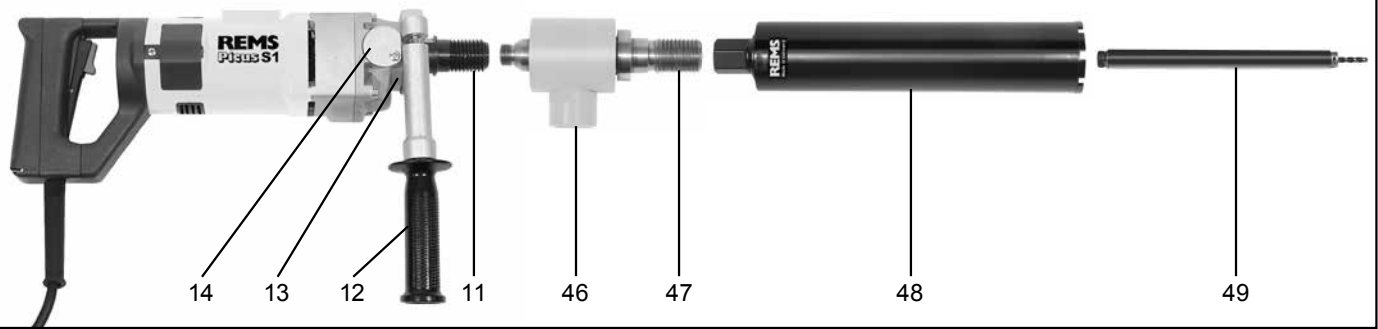


Fig. 5 Dübelbefestigung des Bohrständers in Beton mit Einschlaganker



Fig. 6 Dübelbefestigung des Bohrständers in Mauerwerk mit Spreizanker (Ankerschalen)

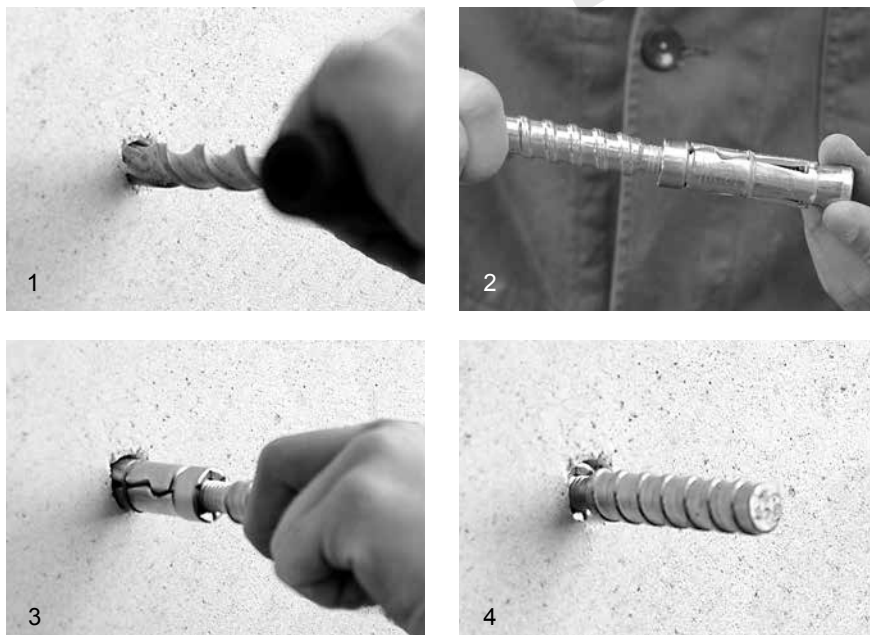


Fig. 10 REMS Simplex 2

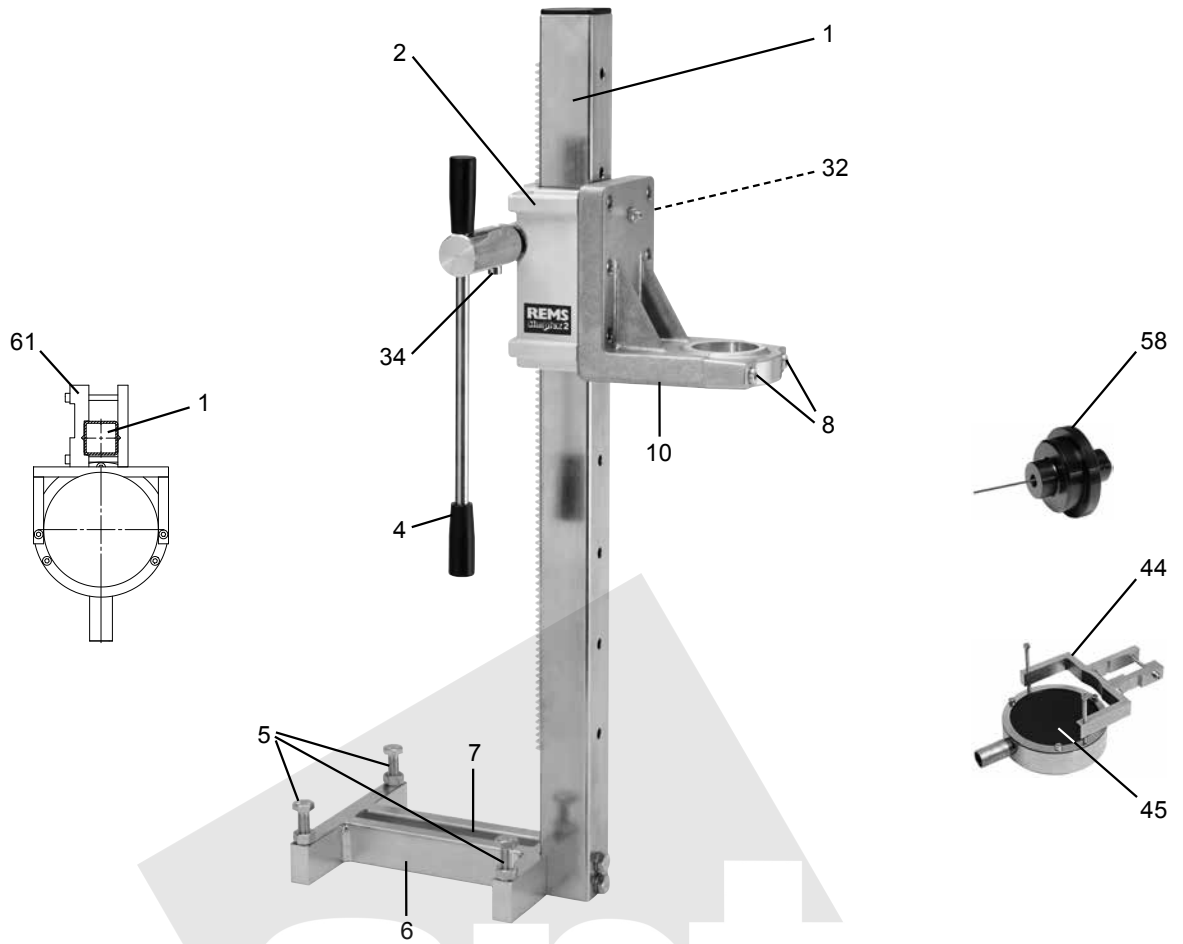


Fig. 11 REMS Titan

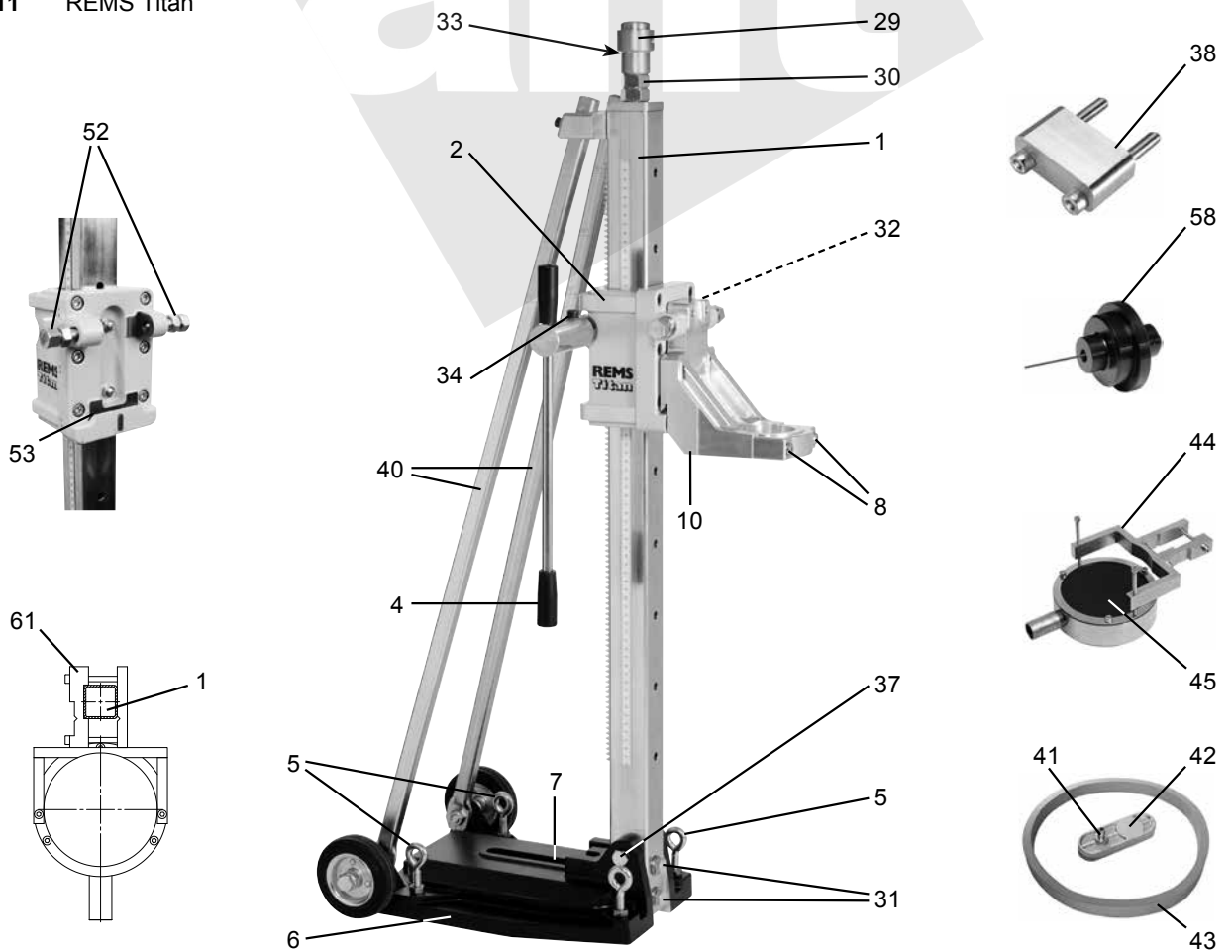
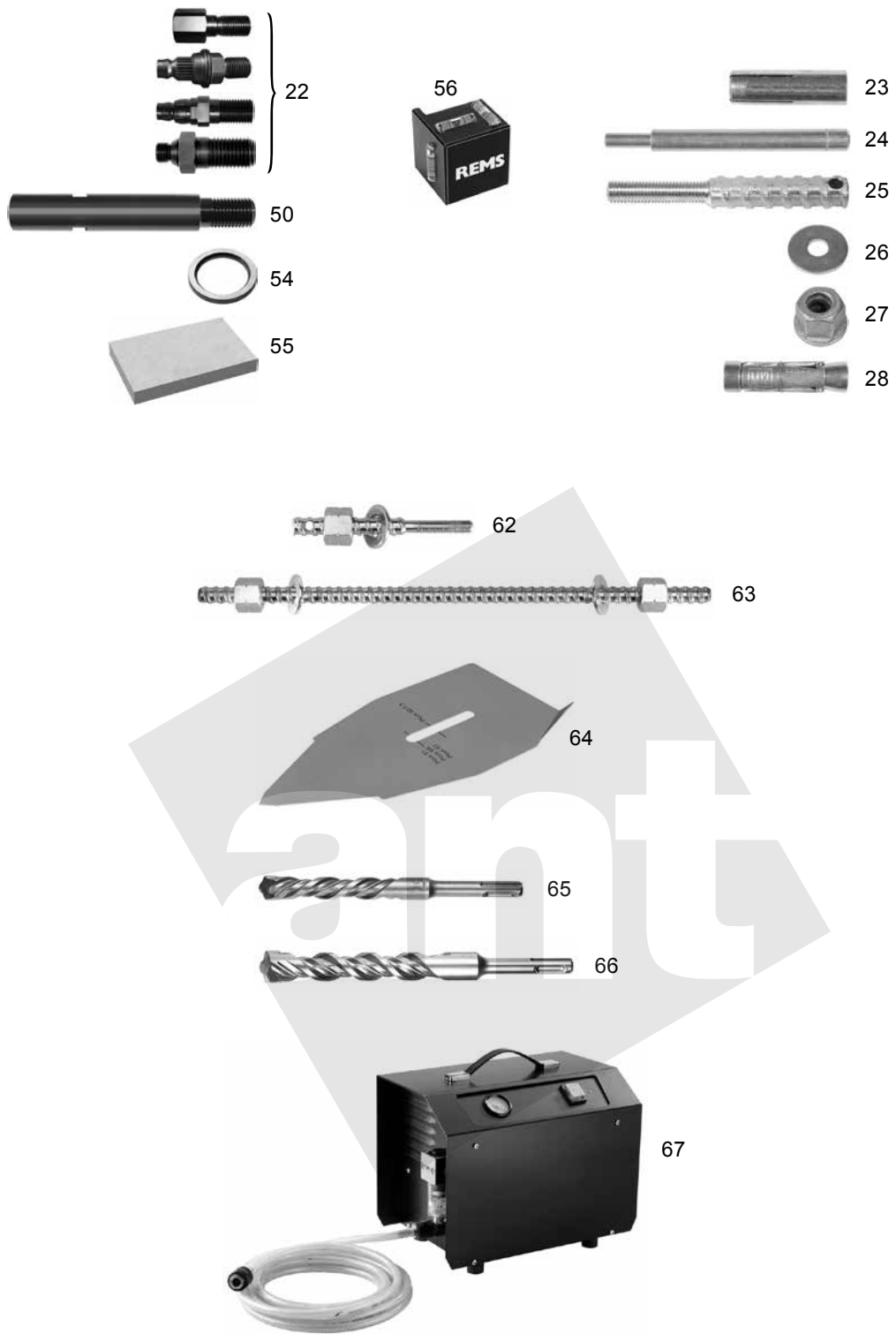


Fig. 12



Az eredeti Kezelési utasítás fordítása

1. ábra	REMS Picus 1	
2. ábra	REMS Picus S3	
3. ábra	REMS Picus S2/3,5	
4. ábra	Kézi vezetésű száraz fúrás megvezetőfúróval	
5. ábra	Fúróállvány rögzítése betonban beütődőbelekkel	
6. ábra	Fúróállvány rögzítése falazatban feszítődőbelekkel	
7. ábra	REMS Picus 3 teljesítménytáblája	
8. ábra	REMS Picus S2/3,5 teljesítménytáblája	
9. ábra	1) REMS Picus SR fordulatszám beállítása	
	2) Beton Ø mm	
	3) Téglafal Ø mm	
	4) Fordulatszám n ¹ /min	
	5) Motorház	
	6) Elektronikus szabályozás	
11–12. ábra		37 Hatszögletű csavarok
1	Fúróoszlop	38 Különálló tartozékok csomgja
2	Előtölészán	39 Kapcsoló
4	Előtölókar	40 Támaszok
5	Állítócsavarok	41 Tömítőcsatlakozó
6	Talp	42 Zárólemez
7	Kivágás	43 Tömítőgyűrű
8	Imbuszcsavar	44 Vízelszívó berendezés
10	Tartókonzol	45 Gumitárcsa
11	Menesztőorsó	46 Szívórotor
12	Ellentétes menetű tartókar (szigetelt fogantyúval)	47 Fúrókorona-csatlakozás UNC 1¼ és G ½
13	Rögzítőnyak	48 Gyémánt-fúrókorona
14	Fedél	49 Megvezetőfúró
15	Öblítővíz-csatlakozó	50 Fúrókorona-hosszabbító
16	PRCD hibaáram-védőkapcsoló visszajelző lámpája	51 Túlnyomásos víztároló
17	RESET gomb	52 Csavarok
18	TEST gomb	53 Vezeték
19	PRCD hibaáram-védőkapcsoló	54 Fúrókorona lazító gyűrű
20	Motorház takaró (szigetelt felülettel)	55 Köszőrűkő
21	Kapcsoló	56 Vízszintező blokk
22	Adapter	57 Fordulatszám szabályozó
23	Beütődübel	58 A fúrás központját jelölő lézermutató
24	Beütőtűske	59 A vezető földelő biztonsági csavar
25	Orsómenetes szár	60 Menetes furat
26	Alátét	61 Fogantyú
27	Gyorszorítóanya	62 Gyorskapcsoló készlet 160
28	Feszítődübel	63 Gyorskapcsoló készlet 500
29	Feszítőfej	64 REMS Titan fúrósablon
30	Ellenanya	65 Keményfémblől készült fúró a kövezetekre Ø 15 mm SDS-plus
31	Csavarok	66 Keményfémblől készült fúró a kövezetekre Ø 20 mm SDS-plus
32	Wing csavarok	67 Vákuum szivattyú
33	Menetes orsó	
34	Hengeres csavarok	

Általános biztonsági előírások

▲ FIGYELMEZTETÉS

Kérjük, hogy olvassa el az elektromos kéziszerszámhoz mellékelt biztonsági utasításokat, útmutatókat és nézze meg az ábrákat. Az alábbi utasítások be nem tartása áramütéshez, égésekhez és/vagy súlyos sérülésekhez vezethet.

Őrizzon meg minden biztonsági tudnivalót és utasítást a későbbi használatra. A biztonsági tudnivalóban használt „elektromos kéziszerszám” kifejezés az elektromos hálózatról üzemelő (hálózati kábellel ellátott) elektromos kéziszerszámra vonatkozik.

1) Munkahelyi biztonság

- Tartsa munkahelyi környezetét tisztán és jól megvilágítva. Rendetlenség és rosszul kivilágított munkaterületek balesetet okozhatnak.
- Ne dolgozzon az elektromos berendezéssel robbanásveszélyes környezetben, gyúlékony folyadékok, gázok, vagy porok közelében. Az elektromos berendezések szikrákat gerjeszhetnek, melyek a port, vagy gőzöket begyűjthetik.
- Gyerekeket és más személyeket tartsa távol az elektromos berendezés használatakor. Figyelemelterelés esetén elveszítheti uralmát a berendezés felett.

2) Elektromos biztonság

- Az elektromos berendezés csatlakozódugójának illeszkednie kell az aljzathoz. A csatlakozódugót semmilyen módon nem szabad átalakítani. Ne használjon adapter-csatlakozót védőföldeléses elektromos berendezéseknél. Az eredeti csatlakozódugó és a megfelelő aljzat csökkenti az áramütés kockázatát.
- Kerülje az érintkezést földelt felületekkel, mint csövek, fűtőtestek, kályhák és hűtőszekrények. Megné az áramütés veszélye, ha teste földelt.
- Tartsa távol a berendezést esőtől, vagy nedvességtől. A víz behatolása az elektromos berendezésbe megnöveli az áramütés kockázatát.
- A csatlakozókábelt ne használja a rendeltetésétől eltérő célokra: ne hordozza ennél fogva a szerszámot, ne akassza fel rá, és ne húzza ki ezzel az elektromos aljzathoz a csatlakozódugót. A csatlakozókábelt tartsa távol a hőtől, az olajtól, az éles élektől és a mozgó alkatrészeketől. A sérült vagy összegu-

bancolódtól kábel fokozza az áramütés kockázatát.

- Ha egy elektromos berendezéssel a szabadban dolgozik, csak olyan hosszabbítót használjon, amely alkalmas külső használatra. A külső használatra megfelelő hosszabbító alkalmazása csökkenti az áramütés kockázatát.
 - Amennyiben az elektromos berendezés használata nedves környezetben elkerülhetetlen, használjon hibaáram-biztonsági kapcsolót. A hibaáram-biztonsági kapcsoló használata csökkenti az áramütés kockázatát.
- #### 3) Személyek biztonsága
- Legyen körültekintő, figyeljen arra, amit tesz, ha elektromos berendezéssel dolgozik. Ne használja az elektromos berendezést, ha fáradt, ha drogok, alkohol, vagy gyógyszerek hatása alatt áll. Egy pillanatnyi figyelmetlenség villamos berendezések használatánál komoly sérülésekhez vezethet.
 - Viseljen személyi védő felszerelést és mindig egy védőeszköveget. A személyi védőfelszerelés viselése, mint pormaszok, csúszásgátló biztonsági cipők, védősisakok, vagy zárvédők a mindenkor használt elektromos berendezés jellegétől függően, csökkenti a sérülések kockázatát.
 - Ügyeljen a véletlen bekapcsolás elkerülésére. Az elektromos szerszám elektromos aljzathoz csatlakoztatása, illetve felvétele vagy mozgatása előtt ellenőrizze, hogy a szerszám ki legyen kapcsolva. Balesethez vezethet, ha az elektromos szerszám mozgatása közben újat a kapcsológombon tartja, vagy ha a szerszámot bekapcsolt állapotban csatlakoztatja az elektromos aljzathoz.
 - Távolítsa el a beállító szerszámot, vagy csavarkulcsot, mielőtt bekapcsolja az elektromos berendezést. Egy szerszám, vagy csavarkulcs, amely egy forgó szerkezeti részen található, sérüléseket okozhat.
 - Kerülje a természetellenes testtartást. Gondoskodjon a biztos állóhelyzetről és minden időben őrizze meg egyensúlyát. Ezáltal a berendezést váratlan helyzetekben is jobban tudja felügyelni.
 - Hordjon megfelelő ruházatot. Ne hordjon bő ruhát, vagy ékszert. Tartsa a haját, ruháját és kesztyűjét távol a mozgó részektől. A laza ruházatot, ékszert, vagy hosszú hajat a mozgó alkatrészek elkapathatják.
 - Amennyiben porszívó-, és tömlekkelffogó berendezések felszerelhetők, győződjön meg arról, hogy azok jól vannak-e csatlakoztatva és alkalmazva. Ezen berendezések használata csökkenti a por által okozott veszélyeket.
 - A számos elektromos kéziszerszám használata után fellépő hamis biztonságérzet miatt ne hagyja figyelmen kívül az elektromos kéziszerszám biztonsági szabályait. A gondatlan munkavégzés a pillanat tört része alatt súlyos sérülésekhez vezethet.

4) Elektromos berendezések kezelése és használata

- Ne terhelje túl elektromos berendezését. Az arra megfelelő elektromos berendezést használja a munkára. A megfelelő elektromos berendezéssel jobban és biztonságosabban dolgozhat az adott teljesítménytartományban.
 - Ne használjon olyan elektromos berendezést, melynek csatlakozója hibás. Amennyiben az elektromos berendezés nem kapcsolható ki, vagy be, az veszélyes és javításra szorul.
 - A szerszám beállítása vagy elrakása, illetve az alkatrészek cseréje előtt mindig húzza ki a csatlakozódugót az elektromos aljzathoz. Ezzel meggátolja a szerszám véletlen bekapcsolódását.
 - Az üzemem kívüli elektromos berendezést tartsa gyermekektől távol. Ne engedje az elektromos berendezés használatát olyan személyeknek, akik nem rendelkeznek szakismerettel, vagy nem olvasták ezen utasításokat. Az elektromos berendezések veszélyesek, ha azokat tapasztalatlan személyek használják.
 - Tartsa gondosan karban az elektromos kéziszerszámot és a tartozékokat. Ellenőrizze, hogy a mozgó alkatrészek tökéletesen működnek és nem akadnak, vannak-e olyan törött, vagy sérült szerkezeti részek, melyek az elektromos berendezés működését befolyásolják. A sérült szerkezeti részeket a berendezés használata előtt javítsa meg szakképzett szerelővel. Sok baleset oka a rosszul karbantartott elektromos szerszám.
 - A vágószerszámokat tartsa élesen és tisztán. A gondosan ápolott vágószerszámok éles és fogófelületekkel ritkábban szorulnak be és könnyebben vezethetőek.
 - Az elektromos szerszámot, a tartozékokat, a betétszerszámokat stb. kizárólag az ebben az útmutatóban ismertetett módon használja. Ezeket vegye figyelembe a munkafeltételek és az elvégzendő tevékenységek során is. Az elektromos szerszámok itt leírtól eltérő használata veszélyes helyzeteket teremthet.
 - A fogantyút és a fogófelületeket tartsa mindig tisztán és szárazon, zsírtól és olajtól mentesen. A csúszós fogantyúk és fogófelületek megakadályozhatják, hogy váratlan helyzetek esetén az elektromos kéziszerszámot biztonságosan kezelje és az uralma alatt tartsa.
- #### 5) Szerviz
- A készülékét csak szakképzett szerelővel és eredeti alkatrészek felhasználásával javítsa. A készülék biztonsága csak ilyenkor biztosított.

Az elektromos gyémánt magfúrókkal kapcsolatos biztonsági utasítások

▲ FIGYELMEZTETÉS

Olvasson el minden biztonsági előírást és utasítást. A következőkben részletezett biztonsági előírás és utasítás nembetartásánál elkövetett hibák villamos áramütést, tüzet és/vagy súlyos sérüléseket okozhatnak.

Őrizzon meg minden biztonsági előírást és utasítást a jövőre.

- Soha ne használja az elektromos szerszámot a mellékelt PRCD hibaáram-védőkapcsoló nélkül. A hibaáram-védőkapcsoló csökkenti az áramütés kockázatát.

- **A fűrés megkezdése előtt mindig ellenőrizze a PRCD hibaáram-védőkapcsoló működését.** A hibaáram-védőkapcsoló csökkenti az áramütés kockázatát.
- **Soha ne csavarozza ki a földelőkábel rögzítőcsavarját (9. ábra, 59)!** A megfelelően rögzített földelőkábel csökkenti az áramütés veszélyét.
- **Az elektromos kéziszerszámot kizárólag a szigetelt fogantyúknál fogva tartsa olyan munkavégzés esetén, ahol a gyémánt magfűrőkorona rejtett elektromos vezetékkel vagy a saját hálózati kábelével érintkezhet.** A feszültség alatt álló vezeték érintésekor az elektromos kéziszerszám fém alkatrészei is feszültség alá kerülhetnek, ami áramütéshez vezethet.
- **A fűrés megkezdése előtt mindig ellenőrizze az érintett felületeket megfelelő keresőműszerrel, rejtett vezetékeket keresve.** Fűrés során gáz-, víz- és elektromos vezetékeket, illetve más tárgyakat megsérthet, illetve átfúrhat. A megsérült gázvezetékek robbanást okozhatnak. A megsérült víz- és elektromos vezeték anyagi kárt okozhatnak, illetve áramütéshez vezethetnek. Amennyiben megsért egy vízvezeték, ügyeljen rá, hogy a motorba ne jusson víz.
- **Ügyeljen rá, hogy üzem közben ne juthasson víz a meghajtógép motorjába.** Víz bejutása esetén áramütés miatti sérülésveszély áll fenn!
- **Az elektromos gyémánt megfűrőt soha ne használja fej fölött végzett munkához.** Víz bejutása esetén áramütés miatti sérülésveszély áll fenn!
- **A víztovábbító berendezések alkatrészeinek tömítetlensége esetén azonnal állítsa le a munkavégzést, és szüntesse meg a tömítetlenséget.** A víznyomás a 4 bar értéket nem lépheti túl. Víz motorba való bejutása esetén áramütés miatti sérülésveszély áll fenn!
- **Az elektromos szerszámot tilos robbanásveszélyes környezetben üzemeltetni!** A gőzök vagy folyadékok begyulladhatnak vagy felrobbanhatnak.
- **Rendszeresen tisztítsa meg az elektromos kéziszerszám szellőzőnyílásait.** A motorventilátor port szív be a motorházba, és a fémpor erős felgyülemzése áramütés révén sérüléseket okozhat.
- **Viseljen személyi védőfelszerelést.** Az alkalmazástól függően használjon a teljes arcot fedő védőmaszkot, szemvédőt vagy védőszemüveget. Amennyiben szükséges, viseljen porvédő maszkot, fülvédőt, védőkesztyűt vagy speciális kötényt, mely a kisebb szilánkokat és anyagdarabokat távol tartja, illetve véd az éles peremektől, valamint viseljen csúszásmentes védőcipőt, mely meggátolja, hogy a csúszós felületeken balesetet szenvedjen. A szemet védeni kell a különféle alkalmazási módok esetén szétrepülő idegen testektől. A porvédőnek és légzőmaszknak a munkavégzés során keletkezett port ki kell szűrnie. Ha hosszú ideig erős zajnak van kitéve, az halláskárosodáshoz vezethet.
- **Kézrel vezetett fűrés esetén mindig használja az elektromos kéziszerszámhoz mellékelt ellentartót (12).** A szerszám feletti ellenőrzés elvesztése sérülésekhez vezethet.
- **Mindig számoljon azzal, hogy a gyémánt magfűrő elakadhat.** Kézi vezetési fűrés során soha ne használja az 1. fokozatot. Sérülésveszély áll fenn, ha a forgatónyomaték megnövekedése miatt az elektromos kéziszerszám kitépi magát a kezéből és csapkodni kezd.
- **Kézi vezetési fűrés esetén ne reteszelve a kapcsolót (21).** Sérülésveszély áll fenn, ha a forgatónyomaték megnövekedése miatt az elektromos kéziszerszám ekkor csak a hálózati kábel konnektorból való kihúzásával állítható le.
- **Az elektromos kéziszerszámot csak akkor tegye le, ha a gyémánt magfűrőkorona már teljesen nyugalomban van.** A még forgó gyémánt magfűrőkorona a lerakási felülettel érintkezésbe léphet, minek következtében elvesztheti az uralmat az elektromos kéziszerszám felett.
- **A csatlakozóvezeték tartsa mindig távol a forgó gyémánt magfűrőkoronától.** Ha elveszti a gép feletti uralmat, akkor az a csatlakozóvezeték elkaphatja vagy átvághatja, és a forgó gyémánt magfűrőkorona a kezét vagy a karját magához ránthatja.
- **Biztosítsa a munkaterületet, átmenő furatok esetén mindkét oldalon.** Az esetlegesen lezuhanó fűrómag személyi sérüléseket és/vagy anyagi károkat okozhat.
- **Ügyeljen rá, hogy a magfűrés az épület statikai viszonyait ne befolyásolja.** Vonyja be az építészetűt vagy egy statikust, aki a magfűrés meghatározza és kijelöli.
- **Üreges építmények esetén ellenőrizze, hogy a fűróvíz hová folyik.** A fűróvíz károkat (pl. fagyási károkat) okozhat.
- **Az elektromos kéziszerszámot szárazfűrés során kizárólag megfelelő elszívóval/pormentesítővel együtt használja.** Ásványi anyagok (pl. beton, acélbeton, bármely típusú falazat vagy esztrich, terméskő) megmunkálása esetén nagy mennyiségű kvarctartalmú, az egészségre káros ásványi por keletkezik. A kvarcpor belélegzése károsítja az egészséget. A munkavállalók munkahelyi biztonságának és egészségvédelmének javítását ösztönző intézkedések bevezetéséről szóló 89/391/EGK irányelv kötelezi a munkáltatót, hogy a munkavállaló munkavégzési helyén megfelelő kockázatelemzést végezzen, az esetlegesen fellépő porterhelést megállapítsa és kiértékelje, valamint a szükséges óvintézkedéseket rögzítse. A veszélyes anyagokról szóló TRGS 559 „Ásványi por” német műszaki szabályzat ehhez az 1. mellékletében rögzíti, hogy a vágó- és bontó-csiszoló gépekkel való munkavégzés a 3. robbanásveszélyességi kategóriába sorolandó, ha csak az elszívás hatékonysága nincs bizonyítva. Az EN 60335-2-69 szabvány szerint az egészségre veszélyes porok elszívásánál > 0,1 mg/m³ robbanási / munkahelyi határérték (AGW) esetén az elszívóra < 0,1% áteresztési arány van meghatározva. Ásványi anyagok szárazfűrésánál emiatt a szabály szerint legalább M porosztályú elszívót / porszívást kell üzembe helyezni ahhoz, hogy a fellépő egészségre káros por a gépről hatékonyan elszívható legyen.
- **Az elektromos kéziszerszámra folyadéksugarat még tisztítási céllal se irányozzon.** Ha az elektromos kéziszerszámra víz kerül, akkor a kezelő áramütés veszélyének van kitéve.
- **A készülék beállítása vagy az alkatrészek cseréje előtt húzza ki a hálózati**

kábelt a konnektorból. Az elektromos kéziszerszám váratlan elindulása gyakori oka a baleseteknek.

- **Ezt az elektromos készüléket nem használhatják az ezért felelős személy felügyelete és utasításai nélkül gyermekek, illetve olyan személyek, akik fizikai, érzékszervi vagy szellemi képességeik, illetve a tapasztalat vagy ismeret hiánya miatt nem képesek az elektromos készüléket biztonságosan kezelni.** Ellenkező esetben a hibás kezelésből fakadó sérülésveszély áll fenn.
- **Az elektromos kéziszerszámot csak erre képesített személyek kezelhetik.** Fiatalkorúak csak akkor üzemeltethetik az elektromos kéziszerszámot, ha már elmúltak 16 évesek, ha ez a szakképzés szempontjából szükséges, valamint ha folyamatosan szakember felügyelete alatt állnak.
- **Rendszeresen ellenőrizze az elektromos szerszám kábelének és a hosszabító kábelnek a sértetlenségét.** Ha sérültek, cseréltesse ki őket egy erre képesített szakemberrel vagy egy megbízott REMS márkaszervizben.
- **Kizárólag jóváhagyott és megfelelően jelölt, elégséges vezeték-keresztmetszetű hosszabító kábelt használjon.** 10 méteres hossz esetén 1,5 mm², 10–30 méteres hossz esetén pedig 2,5 mm² vezeték-keresztmetszetű hosszabító kábelt kell használni.

A fűróállvánnyal kapcsolatos biztonsági utasítások

▲ FIGYELMEZTETÉS

- **A vezető kábelt húzza ki a konnektorból amennyiben tartozékot vagy egyéb dolgot cserél a gépen.** Az elektromos gép akaratlan vagy a véletlen beindítása sok baleset okozója.
- **Használat előtt megfelelően telepítse az elektromos készüléket a tartórendszerre.** A pontos összeállítás nagyon fontos, ugyanis ezzel meg lehet előzni a kockázatát annak, hogy a szerkezet össze dől, vagy meghajlik.
- **Biztosítsák be az elektromos szerszámot az állványon, még azelőtt hogy használják.** Amennyiben az elektromos szerszám megcsúszik az a gép feletti kontrol elvesztésével járhat.
- **A biztosítóállványt egyenes és biztos helyre vagy falra kell erősíteni.** Ha az állvány megcsúszik, vagy kileng, nem lehetséges az elektromos szerszámot biztonságosan vezetni. (lásd 3.3.)
- **Ne terhelje túl a tartókészüléket, ne használja létrának vagy állványnak.** A túlterhelés vagy a biztosítóállványon való állás ahhoz is vezethet, hogy a szerkezet súlypontja fejjebb csúszik és az egész felborul.

Szimbólumok magyarázata

▲ FIGYELMEZTETÉS

Középszintű kockázat áll fenn, melyeket ha nem respektálnak, halált vagy komoly sérüléseket okozhat (visszafordíthatatlanul).

▲ VIGYÁZAT

Alacsony szintű kockázat áll fenn, melyeket ha nem respektálnak, könnyű sérüléseket okozhat (visszafordítható).

ÉRTESÍTÉS

Tárgyi károk, nincsen biztonsági előírás! Nincs balesetveszély.



A használat előtt olvassa el a használati utasítást



Használjon szemvédőt



Használjon védőmaszkot



Használjon fülvédőt



Használjon védőkesztyűt



Az elektromos berendezés a I. védelmi osztálynak felel meg



Környezetbarát ártalmatlanítás



CE-konformitásjelölés

1. Műszaki adatok

Rendeltetésszerű használat

▲ FIGYELMEZTETÉS

A REMS Picus elektromos gyémánt magfűrő a REMS Universal gyémánt magfűrőkoronával együtt rendeltetésszerűen magfúratok száraz vagy vízbevezetés mellett történő készítésére szolgál ásványi anyagokban (pl. beton, acélbeton, bármely típusú falazat vagy esztrich, aszfalt, terméskő), kézzel vezetett vagy állványra rögzített módon, porszívó / pormentesítő (pl. REMS Pull M) csatlakoztatásával. Minden egyéb felhasználás nem rendeltetésszerű, ezért nem is engedélyezett.

1.1. A szállítási csomag tartalma

REMS Picus S1 Basic-Pack:	Elektromos gyémánt magfúró, vízadagoló berendezés, ellentartó, fúróvezető Ø 8 mm-es furattal, 3-as kulcsnyílású imbuszkulcs, 32-es kulcsnyílású franciakulcs, használati útmutató, acéllemez doboz.
REMS Picus S1 Set 62:	REMS Picus S1 alapsomag, REMS Universal gyémánt magfúrókorona Ø 62.
REMS Picus S1 Set 62 Simplex 2:	REMS Picus S1 alapsomag, REMS Simplex 2, REMS Universal gyémánt magfúrókorona Ø 62.
REMS Picus S3 Basic-Pack:	Elektromos gyémánt magfúró, vízadagoló berendezés, ellentartó, 32-es kulcsnyílású franciakulcs, használati útmutató, acéllemez doboz.
REMS Picus S3 Set Titan:	REMS Picus S3 alapsomag, REMS Titan.
REMS Picus S3 Set 62-82-132 Titan:	REMS Picus S3 alapkészlet, REMS Titan, egyenként 1-1 REMS Universal gyémánt magfúrókorona Ø 62-82-132 mm.
REMS Picus S2/3,5 Basic-Pack:	Elektromos gyémánt magfúró, vízadagoló berendezés, gyorskioldó gyűrű, 32-es kulcsnyílású franciakulcs, használati útmutató.
REMS Picus S2/3,5 Set Titan:	REMS Picus S2/3,5 alapsomag, REMS Titan.
REMS Picus SR Basic-Pack:	Elektromos gyémánt magfúró, vízadagoló berendezés, ellentartó, 32-es kulcsnyílású franciakulcs, további tartozékok csomagja, használati útmutató, acéllemez doboz.
REMS Picus SR Set Titan:	REMS Picus SR alapsomag, REMS Titan.
REMS Picus SR Set 62-82-132 Titan:	REMS Picus SR alapkészlet, REMS Titan, egyenként 1-1 REMS Universal gyémánt magfúrókorona Ø 62-82-132 mm.
REMS Simplex 2:	Fúróállvány, 6-os kulcsnyílású imbuszkulcs, 19-es és 30-as kulcsnyílású franciakulcs, 2 terpesztőhorgony, 10 beütőhorgony, illesztővas a beütőhorgonyhoz, recés menetű rúd, pillanatszorító anya, alátétlemez, keményfém közetfúró Ø 15 mm, használati útmutató.
REMS Titan:	Fúróállvány, 6-os kulcsnyílású imbuszkulcs, 19-es és 30-as kulcsnyílású franciakulcs, 2 terpesztőhorgony, 10 beütőhorgony, illesztővas a beütőhorgonyhoz, recés menetű rúd, pillanatszorító anya, alátétlemez, keményfém közetfúró Ø 15 mm, használati útmutató.

1.2. Cikkszámok

REMS Picus S1 meghajtógép	180000	Feszítődübel M12 (falazat), 10 darab	079006
REMS Picus S3 meghajtógép	180001	Beütődübel M12 (beton), 50 darab	079005
REMS Picus S2/3,5 meghajtógép	180002	Beütőtüske az M12 dübelekhöz	182050
REMS Picus SR meghajtógép	183000	Keményfémű fúró a kövekre Ø 15 mm SDS-plus	079018
Ellentartó	180167	Keményfémű fúró a kövekre Ø 20 mm SDS-plus	079019
REMS Simplex 2 fúróállvány	183700	Gyorsfeszítő készlet 160	079010
REMS Titan fúróállvány	183600	Gyorsfeszítő készlet 500	183607
		Menetes szárból M 12 x 52	079008
		Gyorsszorító anya	079009
		Alátét	079007
REMS Univerzális gyémánt magfúrókoronák – induktívan forrasztva		Megvezetőfúró G ½ Ø 8 fúrószárhoz	180150
REMS UDKB 32 × 420 × UNC 1¼	181010	Keményfémű fúró a kövekre Ø 8 mm	079013
REMS UDKB 42 × 420 × UNC 1¼	181015	Villáskulcs SW 19	079000
REMS UDKB 52 × 420 × UNC 1¼	181020	Villáskulcs SW 30	079001
REMS UDKB 62 × 420 × UNC 1¼	181025	Villáskulcs SW 32	079002
REMS UDKB 72 × 420 × UNC 1¼	181030	Villáskulcs SW 41	079003
REMS UDKB 82 × 420 × UNC 1¼	181035	Imbuszkulcs SW 3	079011
REMS UDKB 92 × 420 × UNC 1¼	181040	Imbuszkulcs SW 6	079004
REMS UDKB 102 × 420 × UNC 1¼	181045	Szívórotor porsziváshoz	180160
REMS UDKB 112 × 420 × UNC 1¼	181050	Adapter G ½ külső – UNC 1¼ külső	180052
REMS UDKB 125 × 420 × UNC 1¼	181057	Adapter UNC 1¼ külső – G ½ belső	180056
REMS UDKB 132 × 420 × UNC 1¼	181060	Adapter UNC 1¼ külső – Hilti BI	180053
REMS UDKB 152 × 420 × UNC 1¼	181065	Adapter UNC 1¼ külső – Hilti BU	180054
REMS UDKB 162 × 420 × UNC 1¼	181070	Adapter UNC 1¼ külső – Würth	180055
REMS UDKB 182 × 420 × UNC 1¼	181075	Fúrókorona-hosszabbító 200 mm	180155
REMS UDKB 200 × 420 × UNC 1¼	181080	Élesítő	079012
REMS UDKB 225 × 420 × UNC 1¼	181085	Túlnyomásos víztartály	182006
REMS UDKB 250 × 420 × UNC 1¼	181090	Fúrókorona lazító gyűrű	180015
REMS UDKB 300 × 420 × UNC 1¼	181095	Vízszintező blokk	182009
REMS Univerzális gyémánt magfúrókoronák LS – lézer forrasztással		Vízelszívó verendezés	183606
REMS UDKB-LS 32 × 420 × UNC 1¼	181410	Gumikerék Ø 200 mm (10 darab)	183675
REMS UDKB-LS 42 × 420 × UNC 1¼	181415	Vákuumos rögzítő a titánhoz	183603
REMS UDKB-LS 52 × 420 × UNC 1¼	181420	Lézerrelvezető a fúrás középpontjának meghatározásához	183604
REMS UDKB-LS 62 × 420 × UNC 1¼	181425	További tartozékok csomagja (csak Picus SR)	183632
REMS UDKB-LS 72 × 420 × UNC 1¼	181430	Titán fúró sablon	183605
REMS UDKB-LS 82 × 420 × UNC 1¼	181435	Vákuumszivattyú	183670
REMS UDKB-LS 92 × 420 × UNC 1¼	181440	REMS Pull L, L porosztályú száraz- és nedves porszívó	185500
REMS UDKB-LS 102 × 420 × UNC 1¼	181445	REMS Pull M, M porosztályú száraz- és nedves porszívó	185501
REMS UDKB-LS 112 × 420 × UNC 1¼	181450	REMS CleanM	140119
REMS UDKB-LS 125 × 420 × UNC 1¼	181457		
REMS UDKB-LS 132 × 420 × UNC 1¼	181460		
REMS UDKB-LS 152 × 420 × UNC 1¼	181465		
REMS UDKB-LS 162 × 420 × UNC 1¼	181470		
REMS UDKB-LS 182 × 420 × UNC 1¼	181475		
REMS UDKB-LS 200 × 420 × UNC 1¼	181480		

1.3. Furatmélység

A REMS univerzális gyémánt magfúrókorona hasznos furatmélysége REMS 420 mm
Mélyebb magfúrások a fúrókorona-hosszabbítóval ld. 3.7.

1.4. Fúrési tartomány

Magfúrások vasbetonban	Picus S1 max. Ø 102 (132) mm	Picus S3 max. Ø 152 (200) mm	Picus S2/3,5 Ø 40 – 300 mm	Picus SR max. Ø 162 (200) mm
Magfúrások falazatban és másban	max. Ø 162 mm	max. Ø 250 mm	Ø 40 – 300 mm	max. Ø 250 mm
Fúrókorona csatlakozási menetei	UNC 1¼ külső, G ½ belső	UNC 1¼ külső, G ½ belső	UNC 1¼	UNC 1¼ külső, G ½ belső
Rögzítőnyak átmérője	60 mm	60 mm		60 mm
Fúrás terjedelem	Simplex 2, Titan	Simplex 2, Titan	Titan	Simplex 2, Titan
Magfúratok, max.	Ø 162 mm	Ø 200 mm, Ø 250 mm	Ø 300 mm	Ø 200 mm, Ø 250 mm
Fúrástartomány vákuumrögzítéssel	Titan	Titan	Titan	Titan
Magfúratok, max.	Ø 130 mm	Ø 130 mm	Ø 130 mm	Ø 130 mm

1.5. Fordulatszámok

230 V, 50–60 Hz				
Üresjárat	830 min ⁻¹	750, 1800, 2500 min ⁻¹	490, 1160 min ⁻¹	250 / 1200 min ⁻¹
Névleges terh.	580 min ⁻¹	530, 1280, 1780 min ⁻¹	320, 760 min ⁻¹	250 / 1200 min ⁻¹

115 V, 50–60 Hz Üresjárat Névleges terh.	Picus S1 940 min ⁻¹ 740 min ⁻¹	Picus S3 770, 1860, 2580 min ⁻¹ 570, 1380, 1920 min ⁻¹	Picus S2/3,5 440, 1030 min ⁻¹ 290, 680 min ⁻¹	Picus SR 250 / 1200 min ⁻¹ 250 / 1200 min ⁻¹
1.6. Elektromos adatok				
Hálózati feszültség 230 V, 50–60 Hz				
Felvett teljesítmény	1850 W	2200 W	3420 W	2200 W
Névleges áramfelvétel	8,4 A	10 A	16 A	9,6 A
Biztosíték (hálózati)	10 A (B)	16 A (B)	16 A (B)	16 A (B)
Védelmi osztály	I	I	I	I
Életvédelmi kapcsoló PRCD kiszfűlésű kioldóval	10 mA	10 mA	10 mA	10 mA
Hálózati feszültség 115 V, 50–60 Hz				
Felvett teljesítmény	1700 W	2050 W	2820 W	2200 W
Névleges áramfelvétel	15 A	18 A	25 A	19 A
Biztosíték (hálózati)	20 A	25 A	25 A	25 A
Életvédelmi kapcsoló PRCD kiszfűlésű kioldóval	6 mA	6 mA	6 mA	6 mA
1.7. Méretek (H × Sz × M)				
Meghajtógép	450×160×100 mm (17,7"×6,3"×3,9")	550×160×105 mm (21,6"×6,3"×4,1")	490×205×150 mm (19,3"×8,1"×5,9")	590×110×145 mm (23,2"×4,3"×5,7")
REMS Simplex 2, fúróállvány	435×245×805 mm (17,1"×9,6"×31,7")			
REMS Titan, fúróállvány	360×555×1050 mm (14,2"×21,8"×41,3")			
1.8. Súlyok				
Meghajtógép	Picus S1 5,2 kg (11,5 lb)	Picus S3 7,4 kg (16,3 lb)	Picus S2/3,5 14,4 kg (31,7 lb)	Picus SR 6,4 kg (14,1 lb)
REMS Simplex 2, fúróállvány	12,0 kg (26,4 lb)			
REMS Titan, fúróállvány	19,5 kg (43,0 lb)			
1.9. Zaj információ				
Akkusztikus nyomásszint	90 dB (A)	90 dB (A)	91 dB (A)	91 dB (A)
Zaj teljesítményi szint	103 dB (A)	103 dB (A)	104 dB (A)	104 dB (A)
K = 3 dB				
1.10. Vibrációk				
Gyorsulás súlyozott effektív értéke	2,5 m/s ²	2,5 m/s ²	2,5 m/s ²	2,5 m/s ²
K = 1,5 m/s ²				

A feltüntetett rezgés kibocsátás-értéket szabványozott vizsgálati módszerrel mérték és más készülékkel való összehasonlításra használható. A feltüntetett rezgés kibocsátás-érték az előzetes felbecslésének alapjául szolgálhat.

⚠ VIGYÁZAT

A rezgésszint a készülék tényleges használata közben eltérhet a feltüntetett értéktől, a készülék használatának módjától függően. A használat tényleges körülményeitől függően szükség lehet arra, hogy a kezelő személy védelmére biztonsági óvintézkedéseket hozzanak.

2. Üzembe helyezés

2.1. Elektromos csatlakozás

⚠ FIGYELMEZTETÉS

Ügyeljen a megfelelő hálózati feszültségre! Az elektromos kéziszerszám csatlakoztatása előtt ellenőrizze, hogy a típus táblán megadott feszültség egyezik-e a hálózati feszültséggel. Csak működőképes védőérintkezős dugaszoló aljzat/hosszabbító kábelt használjon. A PRCD hibaáram-védőkapcsoló (19) működését minden használatba vétel előtt ellenőrizni kell:

- Dugja be a csatlakozódugót az elektromos aljzatba.
- Nyomja meg a RESET (17) gombot, ekkor a PRCD lámpa (16) piros színnel világít (üzemi állapot).
- Húzza ki a csatlakozódugót, ekkor a PRCD lámpának ki kell aludnia (16).
- Dugja be ismét a csatlakozódugót az elektromos aljzatba.
- Nyomja meg a RESET (17) gombot, ekkor a PRCD lámpa (16) piros színnel világít (üzemi állapot).
- Nyomja meg a RESET gombot (18), ekkor a PRCD lámpának (16) ki kell aludnia.
- Nyomja meg ismét a RESET (17) gombot, ekkor a PRCD lámpa (16) piros színnel világít. Az elektromos gyémánt magfúró üzemkész.

⚠ FIGYELMEZTETÉS

Ha a PRCD hibaáram-kapcsoló (19) fenti működése nem biztosított, akkor tilos a berendezéssel dolgozni. Fennáll az áramütés veszélye. A PRCD hibaáram-kapcsoló a csatlakoztatott eszközt ellenőrzi, a csatlakozódugót, az esetlegesen használt hosszabbító kábelt és a kábeldobot nem.

Nedves környezetű munkaterületeken, bel- és kültéren vagy más hasonló felállítási helyeken az elektromos gyémánt magfúrót kizárólag olyan hibaáram-kapcsolón (FI-kapcsoló) keresztül szabad a hálózatról üzemeltetni, mely az áramellátást megszakítja, amennyiben a földáram 200 ms hosszan meghaladja a 30 mA értéket. Hosszabbító kábel használata esetén az elektromos gyémánt magfúró teljesítményéhez megfelelő vezeték-keresztmetszetet kell választani.

2.2. REMS Picus meghajtógépek

A REMS Picus meghajtógépek univerzálisan használhatók mind száraz, mind nedves fúrásokhoz, kézi vezetéssel (REMS Picus S1, Picus S3 és Picus SR), vagy fúróállványon. REMS Picus S1, Picus S3 és Picus SR elektromos gyémánt magfúrógép fúrókorona csatlakozómenete (11 lehetővé teszi a UNC 1¼ belső csavarmentes és a G ½ külső csavarmentes gyémánt magfúró korona közvetlen csatlakozását. A REMS Picus S1, Picus S3 és Picus SR meghajtógépek esetében a leszállított berendezéshez nincs a víz bevezetés (15) besze-

relve, hanem csak mellékelve. A meghajtógép vízcsatlakoztatása egy fedéllel van lezárva (14). Ilyen kivételzésben a hajtógépek (REMS Picus S1, Picus S3 és Picus SR) használhatók a száraz fúrásokhoz is. A REMS Picus S2/3,5 gépnél a vízcsatlakozás már gyárilag be van szerelve. Nedves fúrásokat ld. 2.5.

A meghajtógépek fordulatszáma a gazdaságos magfúrások érdekében a gyémánt magfúrókorona átmérőjétől függ. A meghajtógép fordulatszámának megválasztása vasbetonban úgy kell, hogy történjen, hogy a gyémánt magfúrókorona kerületi sebessége (vágási sebessége) 2 és 4 m/s tartományon belül legyen. Természetesen ezen az optimális tartományos kívül is lehet fúrni annak vállalásával, hogy a gyémánt magfúrókorona élettartama a munka sebességétől függ. Falazat esetére magasabb kerületi sebességek érvényesek.

A REMS Picus S1 fordulatszáma állandóra van beállítva. 62 mm fúróátmérőtől kezdve a REMS Picus S1 vasbetonban a kerületi sebesség optimális tartományban dolgozik, kisebb átmérők esetében is még mindig elfogadható tartományban. A REMS univerzális gyémánt magfúrókoronák gyémánt-szegmensei úgy vannak besabályozva a kötőanyagban, hogy a REMS Picus S1 meghajtógéppel kisebb átmérőknél is jól lehessen fúrni.

A REMS Picus S3 fordulatszámát egy 3-fokozatú kapcsolóval úgy lehet megválasztani, hogy az vasbetonban mindig az optimális tartományon belül fúrjon. A megfelelő fokozatot a REMS Picus S3 teljesítménytábláján (7. ábra) lehet kiválasztani. A táblázat első oszlopa mutatja a fokozatokat 1-3-ig, a második a hozzájuk tartozó fordulatszámokat, a negyedik a fúrókorona-átmérőket falazatban, míg a negyedik a fúrókorona-átmérőket vasbetonban. Tehát pl. egy Ø 102 mm-es magfúrás falazatban a 3. fokozatban, míg vasbetonban az 1. fokozatban kell fúrni.

A kétfokozatos sebességváltónak köszönhetően, a REMS Picus S2/3,5 fordulatszámát úgy lehet beállítani, hogy a fúrás minden esetben az optimális teljesítménytartományban történjen. A helyes fordulatszám a REMS Picus S2/3,5 teljesítménycímkéjén olvasható (8. ábra). Az itt látható táblázat első oszlopa az 1 és 2 fokozatú sebességeket, a másik oszlopa az ezekhez tartozó fordulatszámokat tartalmazza. A harmadik oszlop a magfúró koronák átmérőjét tartalmazza a téglafalazatok illetve a vasbetonok függvényében.

Az REMS Picus SR fordulatszáma egy elektromos fordulatszám-szabályozóval ellátott kétfokozatú kapcsolóval fokozatmentesen szabályozható, hogy a fúrás az optimális tartományban történjen. A megfelelő fordulat számokat a táblázat tartalmazza. A kapcsolómeghajtó megfelelő menete a kapcsolóval választható ki (39), a fordulatszám-szabályozó elektronika megfelelő fordulatszámát az állítókeréken (57) lehet beállítani. Az e-lektronikus szabályozással a választott fordulatszám nagyrészt terhelés alatt is állandó marad.

▲ FIGYELMEZTETÉS

A hajtóművet csak álló helyzetben váltsuk át! Soha ne váltsunk menet közben, vagy lassuló gépnél. Amennyiben valamelyik sebességfokozat nem kapcsolható, úgy váltsuk át a kapcsolót (39), hogy közben a menesztőorsót, ill. a gyémánt magfúrókoronát elfordítsuk. A kezelések előtt húzza ki az aljazatból a csatlakozó dugót!

2.3. Univerzális gyémántfúrókoronák REMS UDKB, REMS UDKB-LS REMS UDKB – induktívan forrasztottak és újra felforraszthatóak. REMS UDKB-LS – lézerrel forrasztottak és ellenállóak a magas hőmérsékletnek.

A gyémánt magfúrókoronák vágási tulajdonságait a gyémánt minősége, a gyémánt szemmagysága és formája, valamint az a kötőanyag, azaz fémpor határozza meg, amelyben a gyémántszemek ülnek. Azoknak a felhasználóknak, akik sok magfúrást végeztek, méretenként sok különböző gyémánt-magfúrókoronát kellett használniuk annak érdekében, hogy azokat a különböző fúrási feladatokhoz optimálisan meg tudják választani. Gyakran csak a helyszínen lehet kipróbálni, melyik gyémánt-koronafúró optimálisan a megfelelő egy fúrási feladatra vágási teljesítmény (munkasebesség) és élettartam szempontjából. Gyakran még arra is szükség van, hogy a felhasználó a gyémánt-fúrókorona gyártójával vegye fel a kapcsolatot ahhoz, hogy az optimálisan megfelelő fúrórt ki tudja választani.

A járatos fúrási feladatokra a REMS kifejlesztett egy univerzális gyémánt magfúrókoronát. Ezek a fúrók univerzálisan használhatók száraz, vagy nedves fúrásokhoz, kézi vezetéssel, vagy fúróállványról. A REMS univerzális gyémánt magfúrókoronáinak UNC 1¼ csatlakozási menete illeszkedik a REMS Picus S1, REMS Picus S3, REMS Picus S2/3,5 és REMS Picus SR gépekhez, valamint megfelelő más gyártmányú meghajtógépekhez. A meghajtógépek eltérő csatlakozási menete esetében tartozékként egy adapter (22) szállítható.

2.3.1. A gyémánt magfúrókorona felszerelése

▲ FIGYELMEZTETÉS

Húzzuk ki a hálózati csatlakozót! Csavarjuk fel a kiválasztott gyémánt magfúrókoronát a meghajtógép menesztőorsójára (11) és húzzuk meg kézzel, könnyű lendülettel. Ajánlatos a gyémánt magfúrókorona és a meghajtó adapter közé egy gyűrűt behelyezni, amely elősegíti a fúrókorona megasztását (54) (Cikkszám 180015). Franciukulccsal való szilárd meghúzás nem szükséges. Ügyeljünk arra, hogy a menesztőorsó és a gyémánt magfúrókorona menete tiszta legyen.

2.3.2. A gyémánt magfúrókorona leszerelése

▲ FIGYELMEZTETÉS

Húzzuk ki a hálózati csatlakozót! SW 32 villáskulccsal tartjuk meg a menesztőorsót (11) és SW 41 villáskulccsal oldjuk meg a gyémánt magfúrókoronát (48).

A fúrási munkák befejezése után mindig csavarjuk le a meghajtógépről a fúrókoronát. Ellenkező esetben, különösen nedves fúrások után fennáll a veszély, hogy a fúrókorona a korrózió miatt csak nehezen lesz levehető.

ÉRTESÍTÉS

A gyémánt magfúrókoronák hordozócsövei nincsenek edzve. Útések (szerszámokkal) és lökések (szállítás közben), melyek a csöveket érik, olyan sérülésekhez vezethetnek, melyek a gyémánt fúrókoronák és/vagy a furatmag beszorulásához vezethetnek. A fúrókoronák ezáltal használhatatlanná válnak.

2.3.3. Gyémánt magfúrókoronák élézés

A REMS gyémánt magfúrókoronák gyémánt szegmensekkel vannak ellátva (háztető formájú) a szállítás után sem kell élézni. A helyes nyomóerő segítségével, esetleges víz hozzáadásával a gyémánt szegmensek még élésednek. A nem megfelelő nyomás, úgymint a száraz betonfúrás ahhoz vezet, hogy a szegmensek "kilövik" így nem tudnak tovább vágni. Ebben az esetben a gyémánt fúrókoronát 10–15 mm mélységig homokkőbe, aszfaltba, vagy élesítőkőbe (55) (Cikkszám 079012) kell befúrni, hogy a szegmensek újra élések legyenek.

2.4. Kézi vezetésű szárazfúrás REMS Picus S1, REMS Picus S3 és REMS Picus SR (4. ábra)

Rögzítsük az ellentartót (12) a meghajtógép rögzítőnyakán (13).

▲ FIGYELMEZTETÉS

Kézi vezetésű fúrás csak rögzített ellentartóval (12) végezzen (sérülésveszély)! A REMS Picus SR szerszámot kézi vezetésű szárazfúrásnál soha ne használja 1. fokozatban. Az ekkor keletkező magas forgatónyomaték balesetekhez vezethet.

A szárazfúrás közben keletkező por belégzése káros az egészségre. Ügyeljen a nemzeti előírásokra. Javasoljuk, hogy használjon szívórotort (46) (tartozék, cikkszám 180160) és megfelelő szűrővel ellátott, M poroszítályú elszívót / pormentesítőt (pl. REMS Pull M, cikkszám 185501) (lásd az elszívó / pormentesítő használati útmutatóját).

▲ VIGYÁZAT

A kézi vezetésű szárazfúrásoknál zavar a felszerelt öblítővíz-csatlakozó (15) és ezért le kell szerelni. A fogadónylást zárjuk le a fedéllel (14), különben por kerülhet a gépbe.

ÉRTESÍTÉS

A vasbetont csakis víz használatával fúrja!

2.4.1. Fúrás segítő tartozék a REMS Picus S1, Picus S3 a Picus SR

Kézi vezetésű ráfúrások a REMS megvezetőfúró (49) segítségével lényegesen megkönnyíthetők. A megvezető fúrórdába szabványos Ø 8 mm keményfém közetfúró kell helyezni, melyet SW 3 imbuszkulccsal rögzítünk. A megvezetőfúró G ½ menetével a meghajtógép orsójába csavarozzuk és SW 19 villáskulccsal könnyedén meghúzzuk.

2.4.2. Porelszívás REMS Picus S1, REMS Picus S3 és REMS Picus SR (4. ábra)

▲ FIGYELMEZTETÉS

A szárazfúrás közben keletkező por belégzése káros az egészségre. Ügyeljen a nemzeti előírásokra. A fúrási pormak a magfuratról való eltávolítására porelszívó használatát javasoljuk. Ennek része a REMS szívórotor (46) (cikkszám 180160) a por elszívására, valamint egy ipari használatra megfelelő M porosztályú porelszívó / pormentesítés (pl. REMS Pull M, cikkszám 185501). Tartsa be a biztonsági elszívó/porelszívó használati utasításában foglaltakat. A szívórotort (46) G ½ csatlakozásával a meghajtógép menesztőorsójára (11) kell csavarozni. A kombinált fúrókorona-csatlakozó (47) ellentétes oldalán lehetővé teszi UNC 1¼ gyémánt magfúrókoronák, valamint a megvezetőfúró (49) felhelyezését.

ÉRTESÍTÉS

A vasbetont csakis víz használatával fúrja!

Amennyiben a száraz fúrásnál keletkező port nem szívjuk el, akkor a gyémánt magfúrókorona a túlhevülés miatt megsérülhet. Emellett sérülésveszéllyel is jár, ha a gyémánt magfúrókorona a résekben felgyülemltet fúrási porban elakad.

2.5. Nedves fúrás

Optimális fúrási eredményeket csak akkor érünk el, ha a gyémánt magfúrókoronát állandóan vízzel öblítjük. A gyémánt-korona ezáltal lehül és a kibontott törmelék a furatból kifolyik. Az öblítővíz-csatlakozó (15) felszereléséhez vegyük le a fedelet (14) és csatlakozót a mellékelt imbuszcsavarral rögzítsük. Az automata elzáróval ellátott gyorscsatlakozóra szereljük fel egy ½"-os tömlőt. A víznyomás a 4 bar-t nem haladhatja meg.

Ha nincs közvetlen hozzáférés a vízhez, a víz bevezetése biztosítható a túlnyomásos víztároló által (51) (Cikkszám 182006). Ügyeljen az elégséges mennyiségű víz bevezetésére.

REMS Titan vagy REMS Simplex 2 egységgel végzett fúrás esetén használhatja a vizes porelszívót is (44) (Cikkszám 183606). A szerelésért lásd a 10. és 11. ábrán. A berendezés részei egy vízgyűjtő gyűrű, egy nyomógyűrű és egy gumialátét. A vizes porelszívót a fúróállvány (1) lábára kell erősíteni. A vízgyűjtő gyűrűt ipari használat esetén megfelelő nedvesporszívóval (pl. REMS Pull L vagy REMS Pull M) kell összekötni. A gumialátétet (45) a gyémánt magfúrókorona átmérőjéhez hajszálpontosan illeszkedő méretűre kell vágni.

2.6. Fúrás állványról

A magfúrásokat előnyösebben végezhetjük fúróállványról. A fúróállvány a meghajtógép megvezetésére szolgál és egy fogasléces erőátviteli segítségével az igényeknek megfelelően finom ráfúrásokat, vagy erőteljes előtolásokat végezhetünk a fúrókoronával. REMS Picus S1, REMS Picus S3 és REMS Picus SR kompatibilisen alkalmazhatók a REMS Simplex 2 vagy REMS Titan típusú fúró állványokra. A REMS Picus S2/3,5 meghajtógép csak a REMS Titan típusú fúró állványra rögzíthető fel.

A REMS Titánra szükség szerint rögzítő konzol lehet szerelni (10) vagy a REMS Picus S2/3,5-hoz. Ehhez kell a rögzítő konzol (10) esetleg. REMS Picus S2/3,5 a vezető részt csavarokkal lehet biztosítani (53) és a (52).

A fúróoszlopot (1) REMS Titán-t egy folyamatban lehetséges egészen 45°-os szögbe dönteni. Ennek a szögskálának köszönhetően döntött szögben is lehet fúrni. A lengéscsillapítókön megjelölt szögek mint támpontok szolgálnak. Lengéscsillapítóhoz kettő darab hatszögletű csavar (31) a fúróállvány sarkában (1) szolgál. Úgy mint a hatszögletű csavar (37) a csavaroknak (40) lazának kell lennie, és ezek után a fúróoszlopot a megfelelő irányba tudjuk dönteni. A végén az összes fellazított csavart újra be kell húzni. A csavarok (31) nem felelnek meg a döntött fúrásokhoz. A fúróoszlop lengéscsillapító berendezésének köszönhetően a mozgáslehetősége korlátozott. Ezért esetlegesen használjon az arra megfelelő fúrókorona hosszabbító berendezést.

A fúrókorona állványoknál a 2 mozgatható szánt fixálni is lehet (2). Ennek a biztosításnak köszönhetően elkerülhető pl. a meghajtógép akarat elleni indítása amikor a gyémánt magfúrókoronát cserélik.

Minden fúrókorona állványnál van (4) tolokár amely a helyi feltételeknek megfelelően jobbra vagy balra van a mozgatható szánokra felelősen – (a REMS Simplex 2 szállítása esetében nincs előre felszerelve) Lazítsa meg a henger alakú csavart (34). Húzza vissza a mozgatható kart és helyezze vissza a mozgatható tengelyre. Majd csavarja vissza a henger alakú csavart és húzza be.

A fúrás közbeni jobb stabilitás érdekében a REMS Titan és a REMS Picus SR fúrás segítő tartozékokat szerelhetnek fel (38, tartozék cikkszám 183632). Ehhez esetlegesen le kell szerelni a (10) rögzítő konzolt, úgy hogy a REMS Titánon meglazítják a csavarokat (52).

Így a rögzítő konzol (10) a szorító nyakra húzzuk át (13) a REMS Picus SR, hogy a menetes furatok (60) a Picus SR sebességváltó doboz lehessen kapcsolni a biztosító háromszög menetes furataival (10). Az elleáll dobarbot (a görös csavarok nélkül) helyessék rá és egyenlitsék ki. A szetten belüli görös csavarokat csavarja rá és húzza be. Erössen húzza be a görös csavarokat (8) a rögzítő konzolt (10). Rögzítse a Picus SR tartoszerkezetét, úgy ahogy a REMS Titan leírásban is szerepel.

ÉRTESÍTÉS

A szennyeződések azonnal távolítsák el a fogaskerekerből és a csőszószánából, ellenkező esetben a csúszó szárnak megakadhatnak. Ezen kívül megsérülhetnek a fogaskerekek és a csőszószánok is.

2.7. Lézermutató a fűsás központ mutatója

A REMS fűrókoronák elhelyezéséhez lézermutatót van használni, mely a fűrás központjára mutat (58) (Cikkszám 183604) mely a rögzítő konzollal egyetemben göröcsavarokkal van biztosítva (8) Miután bekapcsolják a lézermutatót, az állványt ennek segítségével át tudják helyezni pontosan abba a helyzetbe ahol a fűrásközpont meg van határozva.

FIGYELMEZTETÉS

A lézersugarat ne irányítsák a szemre!

2.8. REMS Titan fűrósablon

A REMS Titan-nál a fűrás megkönnyítéséhez illetve a tipli helyének a meghatározásához egy sablon is van segítségül (64, tartozék, cikkszám. 183605).

3. Üzemeltetés

Használjon szemvédőt



Használjon védőmaszkot



Használjon fülvédőt



Használjon védőkesztyűt

A munkavégzés során az egészségre káros por keletkezhet, ezért használjon megfelelő biztonsági elszívót/porelszívót (pl. REMS Pull M), valamint viseljen védőmaszkot és eldobható védőruházatot. Ügyeljen a nemzeti előírásokra.

Dugja be a csatlakozódugót az elektromos aljzatba. A fűrás megkezdése előtt mindig ellenőrizze a PRCD hibaáram-kapcsoló (19) működését (lásd: 2.1. Elektromos csatlakozás).

A különböző anyagi tulajdonságok (beton, betonacél, porózus, vagy tömör falazat) a gyémánt fűrókoronára ható különböző és változó előtölőerőt tesz szükségessé. További befolyásoló tényezők a különböző kerületi sebesség, valamint a gyémánt fűrókorona mérete. Főleg kézi vezetésű fűrásoknál elkerülhetetlen, hogy a gép időnként kissé életlennek válik a furatban. Ezek a példaként említett tényezők oda vezethetnek, hogy a meghajtógép fűrás közben túlterhelődik. Normál esetben a motor fordulata hallhatóan leesik, a fűrókorona pedig akár teljesen beszorulhat. Főleg kézi vezetésű fűrásoknál előfordulhatnak nyomatéklikések, melyeknek a kezelőnek kell ellentartania.

FIGYELMEZTETÉS

Mindig számoljon azzal, hogy a gyémánt magfűró elakadhat. Kézzel vezetett fűrásnál sérülésveszély áll fenn, ha a forgatónyomaték megnövekedése miatt az elektromos kéziszerszám kitépi magát a kezéből és csapkodni kezd. A REMS Picus SR használatával történő kézi vezetésű fűrás során soha ne használja az 1. fokozatot.

A kezelés megkönnyítése és károk elkerülése érdekében a REMS Picus S1, REMS Picus S3, REMS Picus S2/3,5 és REMS Picus SR gépeket multifunkciós elektronikával, valamint ezen kívül mechanikus csúszókuplunggal látták el. A multifunkciós elektronika az alábbi feladatokat látja el:

- Indítási áramkorlátozás és lágyindítás a finom ráfűrás érdekében.
- Üresjárat fordulatszám korlátozása zajcsökkentés és a motor és a hajtómű kímélése érdekében.
- A motor túlterhelésszabályozása az előtölönyomás függvényében. A gyémánt fűrókoronára ható túlságosan nagy előtölönyomás, vagy blokkolás által a meghajtógépre jutó túlterhelés elkerülése érdekében a motor áramát és ezzel a meghajtógép fordulatszámát egy minimumra korlátozták. A meghajtógép azonban mégsem kapcsol le. Amennyiben visszavesszük az előtölönyomást, a meghajtógép fordulatszám ismét felszalad. A meghajtógép nem károsodik ettől a folyamattól még akkor sem, ha ez többször ismétlődik. Amennyiben az előtölönyomás csökkentése után sem indul be a meghajtógép, akkor azt le kell kapcsolni és a gyémánt fűrókoronát kézzel kell kiszabadítani (ld. 5.).

ÉRTESÍTÉS

A meghajtógépet nem szabad ki/be kapcsolni, ha ki akarják szabadítani a beragadt gyémánt magfűrókoronát. Ez a gép meghibásodásához vezethet. (lásd 5.1.).

3.1. Kézi vezetésű szárazfűrás REMS Picus S1, Picus S3 és Picus SR**FIGYELMEZTETÉS**

Kézzel vezetett fűrás esetén mindig használja az elektromos kéziszerszámhoz mellékelt ellentartót (12). A szerszám feletti. A vízvezető berendezés a száraz fűrás közben a kézi vezetésnél, akadályozhatja a munkát (15) ezért le kell szerelni. A vízellátásra való csatlakozót ilyen esetekben egy fedéllel (14) le kell zárni, ellenkező esetben a gépbe por kerülhet.

Használjon porelszívást és megfelelő porelszívót (pl. REMS Pull M). A kiválasztott gyémánt fűrókoronát csavarjuk fel a meghajtógép menesztőorsójára (11) és enyhe lendülettel, kézzel húzzuk meg. Villáskulccsal nem szükséges meghúzni. Használjuk a megvezetőfűrőt (ld. 2.4.1). A meghajtógépet tartjuk a motorfogantyúnál (20) és az ellentartónál (12) fogva és a megvezetőfűrőt helyezzük a magfurat középpontjára. A kapcsolóval (21) indítsuk el a meghajtógépet.

FIGYELMEZTETÉS

Kézi vezetésű fűrásnál soha ne reteszelve a meghajtógép kapcsolóját (21) (sérülésveszély)! Amennyiben a meghajtógép egy beszorult magfűrókorona miatt kiverődik a kezünkből, a reteszelt kapcsoló többé már nem oldható ki. A meghajtógép ilyen esetben kontrollálhatatlanul verdes körbe és csak a hálózati csatlakozó kihúzásával állítható le.

Fúrjunk addig, míg a fűrókorona kb. 5 mm mélységig el nem jut.

FIGYELMEZTETÉS

Húzzuk ki a hálózati csatlakozót! A megvezetőfűrőt csavarjuk le, ha szükséges használjunk SW 19 villáskulcsot. Használjunk porelszívó berendezést (ld. 2.4.2.). Fúrjunk tovább, míg a magfurat el nem készül. A meghajtógépet tartjuk mindig szilárdan, hogy biztonságosan fel tudjuk venni a nyomatéklikéseket (Balesetveszély!). Ügyeljünk a biztos felállásunkra. Nagyobb magfűrásokat állványról végezzünk.

Ügyeljen rá, hogy a biztonsági elszívó/porelszívó szívótömlője ne törjön meg, mivel ez a por elszívását befolyásolná. Emellett ügyeljen arra is, hogy a gyémánt magfűrókoronában, a szívórotorban (46) és/vagy az elszívócsokban ne akadhasson el a levált közettörmelék vagy más hasonló tárgy. Kellő időben ürítse ki a biztonsági elszívó/porelszívó portartályát, és a szűrőt rendszeresen tisztítsa meg vagy cserélje ki. Tartsa be a biztonsági elszívó/porelszívó használati utasításában foglaltakat.

Amennyiben a szárazfűrásnál keletkező port nem szívjuk el, a gyémánt fűrókorona túlhevülés következtében megsérülhet. Azonkívül fennállhat annak a veszélye is, hogy a furat hézagában besűrűsödött por a fűrókoronát blokkolja. Amennyiben kénytelenek vagyunk porelszívás nélkül dolgozni, finom poros anyag esetében a fűrókoronát lehetőleg gyakran vissza kell húzni és utána enyhe lendülettel visszatolni, hogy a por kisodródjon a hézagból. Ennek során viseljen megfelelő védőfelszerelést (pl. légzőmaszkot vagy eldobható védőruházatot). Ügyeljen a nemzeti előírásokra.

ÉRTESÍTÉS

A vasbetont csakis víz használatával fúrja!

3.2. Kézi vezetésű nedvesfűrás REMS Picus S1, Picus S3 és Picus SR**FIGYELMEZTETÉS**

Kézi vezetéssel csak felszerelt ellentartóval dolgozzunk (sérülésveszély)!

A kiválasztott gyémánt fűrókoronát csavarjuk fel a meghajtógép menesztőorsójára (11) és enyhe lendülettel, kézzel húzzuk meg. Villáskulccsal nem szükséges meghúzni. Csatlakoztassuk az öblítőtömlőt (ld. 2.5.). Használjuk a megvezetőfűrőt (ld. 2.4.1.). A meghajtógépet tartjuk a motorfogantyúnál (20) és az ellentartónál (12) fogva és a megvezetőfűrőt helyezzük a magfurat középpontjára. A kapcsolóval (21) indítsuk el a meghajtógépet.

FIGYELMEZTETÉS

Soha ne reteszelve a meghajtógép kapcsolóját kézi vezetésű fűrásoknál (sérülésveszély)! Amennyiben a meghajtógép egy beszorult magfűrókorona miatt kiverődik a kezünkből, a reteszelt kapcsoló többé már nem oldható ki. A meghajtógép ilyen esetben kontrollálhatatlanul verdes körbe és csak a hálózati csatlakozó kihúzásával állítható le.

Fúrjunk addig, míg a fűrókorona kb. 5 mm mélységig el nem jut. A megvezetőfűrőt csavarjuk le, ha szükséges használjunk SW 19 villáskulcsot. A öblítővíz-csatlakozón (15) úgy szabályozzuk be a víznyomást, hogy a furatból mérsékelten, de állandó mennyiségben folyjon. A túl kicsi víznyomás, ahol a kibontott anyag inkább iszapos állaggal távozik a furatból hátrányos a munkafolyamatra, ill. a gyémánt fűrókorona élettartamára éppúgy, mint a túl nagy víznyomás, ahol az öblítővíz tisztán folyik ki a furatból. Fúrjunk tovább, míg el nem készül a magfurat. A meghajtógépet tartjuk mindig szilárdan, hogy biztonságosan fel tudjuk venni a nyomatéklikéseket (sérülésveszély!). Ügyeljünk a biztos felállásunkra. Nagyobb magfűrásokat állványról végezzünk. A fűróvizet lehetőleg szívja el egy megfelelő száraz- vagy nedvesporelszívóval (pl. REMS Pull L vagy REMS Pull M).

FIGYELMEZTETÉS

Ügyeljünk arra, hogy az üzemeltetés közben ne kerüljön víz a meghajtógép motorjába. Életveszély!

3.3. A fűróállvány rögzítési módjai

A fűróállványt ajánlatos a meghajtógép és a gyémánt fűrókorona nélkül rögzíteni. Felszerelt meghajtógéppel a fűróállvány fejéhez, ami megnehezíti a rögzítést.

3.3.1. Dűbeles rögzítés betonban beütődűbellel (5. ábra)

Betonban történő magfűrásoknál a fűróállványt célszerű beütődűbelekkel rögzíteni. A következők szerint kell eljárni:

A REMS Simplex 2 esetében a tipli fűrását kb. 200 mm eltéréssel, a REMS Titan esetében a rögzítő konzollal és a REMS Picus S1, REMS Picus S3 a Picus SR kb 250 mm, a REMS Titan s Picus S2/3,5 -nél kb. 290 mm-re kell a fűrás központjától lennie. A tipli fűrásakor Ø 15 mm, fűsás mélysége kb. 55 mm. Tisztítsuk ki a furatot, üssük be kalapáccsal a dűbelt (23), majd beütődűbél (24) rögzítsük. Csak engedélyezett beütődűbél használjunk (Cikkszám 079005). Vegye figyelembe a garancia feltételeket is! Az orsomenetes szarut (25) csavarjuk be a dűbelbe és a menetes száron lévő furatba dugott pl. csavarhúzóval húzzuk meg. A fűróállvány állítócsavarjait (5) addig forgassuk vissza, hogy azok ne álljanak ki a talplemezből. A fűróállványt a kivágáson (7) keresztül helyezzük rá az orsomenetes szarra, közben ügyeljünk a magfurat tervezett pozíciójára.

Helyezzük fel az orsomenetes szára az alátétet (26), majd a gyorszorító anyát (27) SW 30 villáskulccsal húzzuk meg. Húzzuk meg mind a négy állítócsavart (5) SW 19 villáskulccsal, hogy az alap szabálytalanságait kiegyenlítsük. Ügyeljünk arra, hogy az ellenanyák az állítócsavarok mozgását ne akadályozzák. Szükség esetén húzzuk meg az ellenanyákat. A 4 rögzítőcsavar segítségével (5) az egyenlítő blokk (56) segítségével lehet a fúrókorona állványt kiegyenlíteni és felkészíteni a vertikális fúrásra.

3.3.2. Dűbeles rögzítés falazatban feszítődűbellel (6. ábra)

Falazatban végzendő magfúrásokhoz a fúróállványt célszerűen feszítődűbellel (horgonyköpennyel) rögzítjük. A következők szerint kell eljárni:

A REMS Simplex 2 esetében a tiplí fúrását kb. 200 mm eltéréssel, a REMS Titan esetében a rögzítő konzollal és a REMS Picus S1, REMS Picus S3 a Picus SR kb 250 mm, a REMS Titan s Picus S2/3,5 -nél kb. 290 mm-re kell a fúrás központjától lennie. A tiplí fúrásakor Ø 20 mm, fúrás mélysége kb. 85 mm. Tisztítsuk ki a furatot, a feszítődűbellel (28) az orsomenetes szárral együtt toljuk be a furatba. Az orsomenetes szárat (25) csavarjuk be a dűbelbe és a menetes száron lévő furatba dugott pl. csavarhúzóval húzzuk meg. A fúróállvány 4 állítócsavarját (5) addig forgassuk vissza, hogy azok ne álljanak ki a talplemezről. A fúróállványt a kivágáson (7) keresztül helyezzük rá az orsomenetes szára, közben ügyeljünk a magfurat tervezett pozíciójára. Helyezzük fel az orsomenetes szára az alátétet (26), majd a gyorszorító anyát (27) SW 30 villáskulccsal húzzuk meg. Húzzuk meg mind a négy állítócsavart (5) SW 19 villáskulccsal, hogy az alap szabálytalanságait kiegyenlítsük. Ügyeljünk arra, hogy az ellenanyák az állítócsavarok mozgását ne akadályozzák. Szükség esetén húzzuk meg az ellenanyákat. A 4 rögzítőcsavar segítségével (5) az egyenlítő blokk (56) segítségével lehet a fúrókorona állványt kiegyenlíteni és felkészíteni a vertikális fúrásra.

A feszítődűbellel a magfurat elkészülte után újranelhasználás céljából visszanyerhető. Ehhez csavarjuk vissza kb. 10 mm-t az orsomenetes szárat. A szára adott enyhe ütés után a feszítődűbellel kúpja kilazul és a furatból kivehető.

3.3.3. A falazatra a gyorsrögzítővel lehet felszerelni 500

A pórusos falazatnál kell azzal számolni, hogy a fúrókoronaállvány biztosítása a tiplik segítségével nem lehetséges. Ilyen esetekben ajánlott, hogy a falazatot 18 mm átmérőjű fúróval átfúrni és a biztosító csomag 500 (63) (tartozék, cikkszám 183607) segítségével felszerelni.

3.3.4. Vákuumos rögzítés

Ha nem áll rendelkezésre dűbeles rögzítés sima felületű elemek (pl. csempe, márvány) magfúrásához, a fúróállványt vákuumrögzítéssel is felerősíthető. A vákuumrögzítő (cikkszám 183603) csak a REMS Titan egységhez használható. Ellenőrizze, hogy az anyag alkalmas-e a vákuumrögzítésre. A bevonattal ellátott vagy laminált felületek, illetve a csempék leválhatnak. Vákuumrögzítés csak szabályos és sima felületen végezhető, egyenetlen vagy durva felületen nem, mivel a vákuumrögzítő leválhat és sérüléseket okozhat. A következő módon kell eljárni:

Helyezzük be a tömítőgyűrűt (43) a talplemez (6) aljára. A talplemez (6) kivágását (7) zárjuk le a tömlőcsatlakozással ellátott zárólemez (42). Vákuumost szivattyú (67) (cikkszám 183670) kapcsolják a tömlőt (41) a fúrókorona állványhoz, és magát az állványt elölsíték a talajhoz. A a nyomást a fúrás közben is folyamatosan ellenőrzik (adatok a manométeren). Figyeljék a használati utasítást a a szivattyú felszerelése közben. Gyenge nyomóerővel fúrjanak. Annak érdekében, hogy az állvány a fúrás közben sem szabaduljon fel, a vákuumszivattyúnak folyamatosan működnie kell.

3.3.5. Rögzítés gyorszorítóoszlopokkal

A REMS Titan lehetővé teszi, hogy a fúróállványt a két fődém, vagy két fal közé feszítsük be. Ehhez szabványos gyorszorítóoszlopokra, vagy egy 1 1/4" acélcsőre van szükség, melyet a fúróállvány feszítőfeje (29) és a fődém, ill. fal közé fogunk be és a feszítőfej keresztfuratába dugott pl. csavarhúzóval befeszítünk. Az ellenanyát (30) húzzuk meg.

A stabil megtámasztás érdekében ügyeljünk arra, hogy a gyorszorítóoszlop, ill. az acélcső koncentrikus legyen a fúróállvánnyal és a menetes orsó (33) legalább 20 mm hosszban legyen hajva a fúróoszlopba, valamint a feszítőfejbe. A gyorszorítóoszlop támaszeréjének elosztására a falon, ill. fődémeken használjunk fa, vagy fém alátétlemezt.

3.4. Száraz fúrás állványról

REMS Picus S1, REMS Picus S3 és REMS Picus SR

Rögzítsük a fúróállványt a 3.3. pontban leírt eljárás valamelyikével. A meghajtógép rögzítőnyakát (13) helyezzük be a tartókonzol (10) foglatába és az imbuzscsavarokat (8) SW 6 kulccsal húzzuk meg. A kiválasztott gyémánt fúrókoronát csavarjuk fel a meghajtógép menesztőorsójára (11) és enyhe lendülettel, kézzel húzzuk meg. Villáskulccsal nem szükséges meghúzni.

Használjon porelszívást és megfelelő porelszívót (pl. REMS Pull M) (lásd: 2.4.2.). Ha a szárazfúrás során keletkező port nem szívják el, a gyémánt magfúrókorona a túlmelegedés miatt károsodhat. Emellett sérülésveszéllyel is jár, ha a gyémánt magfúrókorona a résekben felgyülemlött fúrási porban elakad. Ha porelszívás nélkül kell dolgozni, akkor finoman porló anyagok esetén a gyémánt magfúrókoronát lehetőleg gyakran vissza kell húzni, és kis lendülettel vissza kell nyomni, hogy a fúrási por a furatból kilökődjön. Ennek során viseljen megfelelő védőfelszerelést (pl. légzőmaszkot vagy eldobható védőruházatot). Ügyeljen a nemzeti előírásokra.

Ügyeljen rá, hogy a biztonsági elszívó/porelszívó szivótömlője ne törjön meg, mivel ez a por elszívását befolyásolná. Emellett ügyeljen arra is, hogy a gyémánt

magfúrókoronában, a szivórotorban (46) és/vagy az elszívócsőnkben ne akadhat el a levált közettörmelék vagy más hasonló tárgy. Kellő időben ürítse ki a biztonsági elszívó/porelszívó portartályát, és a szűrő rendszeresen tisztítsa meg vagy cserélje ki. Tartsa be a biztonsági elszívó/porelszívó használati utasításában foglaltakat.

Kapcsoljuk be a meghajtógépet a kapcsolóval (21). A biztonsági kapcsolót bekapcsolt állapotban be lehet biztosítani a narancssárga gomb segítségével (csak Picus S1 és Picus S3). A Picus SR-nél a kapcsológombot (21) a főkapcsoló melletti gombbal kell biztosítani (21). A gyémánt fúrókoronát az előtolókar (4) hajtjuk lassan előre és óvatosan fúrunk rá. Amennyiben a fúrókoronának körben már fogása van, fokozhatjuk az előtolást. Amennyiben a túlságosan nagy előtolónyomás miatt a meghajtógép leáll, vagy a furat ellenállása miatt blokkolódik, a multifunkciós elektronika minimumra csökkenti a motor áramát és ezáltal a meghajtógép fordulatszámát. A meghajtógép azonban nem kapcsolódik le. Amennyiben visszavesszük az előtolónyomást, a meghajtógép fordulatszáma ismét felszalad. A meghajtógép nem károsodik ettől a folyamattól még akkor sem, ha ez többször ismétlődik. Amennyiben az előtolónyomás csökkentése után sem indul be a meghajtógép, akkor azt le kell kapcsolni és a gyémánt fúrókoronát kézzel kell kiszabadítani (ld. 5.).

▲ FIGYELMEZTETÉS

Húzzuk ki a hálózati csatlakozót!

ÉRTESÍTÉS

A vasbetont csakis víz használatával fúrja!

REMS Picus S2/3,5

A REMS Titan fúróállvány peremén lazítsa meg mindkét rögzítő csavart (52), a REMS Picus S2/3,5-t (53), helyezze be az irányvezetőbe. A hajtógépet szilárdan fogja be, és húzza szorosra a rögzítő csavarokat (52). Ezt merevítse be a kontra anyacsavarral is. A kiválasztott gyémánt magfúró koronát csavarozza rá a hajtógép menetes adapterére (11), és könnyed mozdulattal ezt húzza szorosra. A biztos befogatáshoz itt nincs szükség a kulcs használatára. A hajtógépet indítsa el a kapcsoló bekapcsolása után. (21). A biztonsági kapcsolót bekapcsolt állapotban be lehet biztosítani a narancssárga gomb segítségével. A gyémánt fúrókoronát az előtolókar (4) hajtjuk lassan előre és óvatosan fúrunk rá. Amennyiben a fúrókoronának körben már fogása van, fokozhatjuk az előtolást. Amennyiben a túlságosan nagy előtolónyomás miatt a meghajtógép leáll, vagy a furat ellenállása miatt blokkolódik, a multifunkciós elektronika minimumra csökkenti a motor áramát és ezáltal a meghajtógép fordulatszámát. A meghajtógép azonban nem kapcsolódik le. Amennyiben visszavesszük az előtolónyomást, a meghajtógép fordulatszáma ismét felszalad. A meghajtógép nem károsodik ettől a folyamattól még akkor sem, ha ez többször ismétlődik. Amennyiben az előtolónyomás csökkentése után sem indul be a meghajtógép, akkor azt le kell kapcsolni és a gyémánt fúrókoronát kézzel kell kiszabadítani (ld. 5.).

▲ FIGYELMEZTETÉS

Húzzuk ki a hálózati csatlakozót!

ÉRTESÍTÉS

A vasbetont csakis víz használatával fúrja!

3.5. Nedves fúrás állványról

REMS Picus S1, REMS Picus S3 és REMS Picus SR

Rögzítsük a fúróállványt a 3.3. pontban leírt eljárás valamelyikével. A meghajtógép rögzítőnyakát (13) helyezzük be a tartókonzol (10) foglatába és az imbuzscsavarokat (8) SW 6 kulccsal húzzuk meg. A kiválasztott gyémánt fúrókoronát csavarjuk fel a meghajtógép menesztőorsójára (11) és enyhe lendülettel, kézzel húzzuk meg. Villáskulccsal nem szükséges meghúzni. Csatlakoztassuk az öblítőtömlőt (ld. 2.5.).

Kapcsoljuk be a meghajtógépet a kapcsolóval (21). A biztonsági kapcsolót bekapcsolt állapotban be lehet biztosítani a narancssárga gomb segítségével (csak Picus S1 és Picus S3). A Picus SR-nél a kapcsológombot (21) a főkapcsoló melletti gombbal kell biztosítani (21). A gyémánt fúrókoronát az előtolókar (4) hajtjuk lassan előre és kevés vízbőlítés mellett óvatosan fúrunk rá. Amennyiben a fúrókoronának körben már fogása van, fokozhatjuk az előtolást. Úgy szabályozzuk be a víznyomást, hogy a furatból mérsékelten, de állandó mennyiségben folyjon. A túl kicsi víznyomás, ahol a kibontott anyag inkább iszapos állaggal távozik a furatból hátrányos a munkafolyamatra, ill. a gyémánt fúrókorona élettartamára éppúgy, mint a túl nagy víznyomás, ahol az öblítővíz tisztán folyik ki a furatból. A fúróvizet lehetőleg szívja el egy megfelelő száraz- vagy nedvesporszívóval (pl. REMS Pull L vagy REMS Pull M).

▲ FIGYELMEZTETÉS

Ügyeljünk arra, hogy az üzemeltetés közben ne kerüljön víz a meghajtógép motorjába. Életveszély!

Amennyiben a túlságosan nagy előtolónyomás miatt a meghajtógép leáll, vagy a furat ellenállása miatt blokkolódik, a multifunkciós elektronika minimumra csökkenti a motor áramát és ezáltal a meghajtógép fordulatszámát. A meghajtógép azonban nem kapcsolódik le. Amennyiben visszavesszük az előtolónyomást, a meghajtógép fordulatszáma ismét felszalad. A meghajtógép nem károsodik ettől a folyamattól még akkor sem, ha ez többször ismétlődik. Amennyiben az előtolónyomás csökkentése után sem indul be a meghajtógép, akkor azt le kell kapcsolni és a gyémánt fúrókoronát kézzel kell kiszabadítani (ld. 5.).

▲ FIGYELMEZTETÉS

Húzzuk ki a hálózati csatlakozót!

REMS Picus S2/3,5

A REMS Titan egységet a 3.3. pontban megadott módon rögzítse. Oldja ki a két csavart (52) REMS Titan karimáján, majd helyezze a REMS Picus S2/3,5 egységet a vezetőbe (53). Tartsa szorosan a meghajtógépet, és húzza meg a két csavart (52). Ellenanyákkal rögzítse őket. Csavarozza rá a meghajtógép meghajtóorsójára (11) a kiválasztott gyémánt magfúrókoronát, és kézzel kis lendülettel véve húzza meg. Franciakulccsal való szilárd meghúzás nem szükséges.

A vízbevezetés csatlakoztatása (lásd: 2.5.). Kapcsolja be a meghajtógépet a kapcsolóval (21). Lassan tolja előre a gyémánt magfúrókoronát az előtölökarral (4), és csekély vízbevezetés mellett kezdje meg a fúrást. Ha a gyémánt magfúrókorona a teljes kerület mentén az anyagba kap, növelje az előtölési nyomást. A víznyomást úgy állítsa be, hogy a víz a furatból mérsékelt erővel, ám folyamatosan lépjen ki. Túl alacsony víznyomás esetén a lemunkált anyag iszaposan lép ki a furatból, ami a munka előrehaladása és a gyémánt magfúrókorona élettartama szempontjából éppúgy előnytelen, mint amikor túl nagy víznyomás esetén tiszta víz áramlik ki a furatból. A fúróvizet lehetőleg szívja el egy megfelelő száraz- vagy nedvesporszívóval (pl. REMS Pull L vagy REMS Pull M).

▲ FIGYELMEZTETÉS

Ügyeljünk arra, hogy az üzemeltetés közben ne kerüljön víz a meghajtógép motorjába. Életveszély!

Amennyiben a túlságosan nagy előtölőnyomás miatt a meghajtógép leáll, vagy a furat ellenállása miatt blokkolódik, a multifunkciós elektronika minimumra csökkenti a motor áramát és ezáltal a meghajtógép fordulatszámát. A meghajtógép azonban nem kapcsolódik le. Amennyiben visszavesszük az előtölőnyomást, a meghajtógép fordulatszáma ismét felszalad. A meghajtógép nem károsodik ettől a folyamattól még akkor sem, ha ez többször ismétlődik. Amennyiben az előtölőnyomás csökkentése után sem indul be a meghajtógép, akkor azt le kell kapcsolni és a gyémánt fúrókoronát kézzel kell kiszabadítani (ld. 5.).

▲ FIGYELMEZTETÉS

Húzzuk ki a hálózati csatlakozót!

3.6. A fúrt mag eltávolítása**ÉRTESÍTÉS**

Függőleges átfúrásoknál, pl. fődémnél a fúrt mag rendszerint magától leesik a mennyezetről! Tegyen intézkedéseket, nehogy személyi sérülés, vagy anyagi kár keletkezzen!

Amennyiben a magfúrás elvégzése után a mag a fúrókoronában marad, szereljük le a fúrókoronát a meghajtógépről és a magot üssük ki egy rúddal.

ÉRTESÍTÉS

Semmiképpen ne próbálja fémtárggyal, pl. kalapáccsal, vagy villáskulccsal a fúrókorona köpenyének ütogetésével kiszedni a magot. A fúrócső befelé deformálódik és legközelebb még könnyebben be fog szorulni a fúrt mag és a fúrókorona használhatatlanná válik.

Nem átmenő magfúrásoknál a fúrt mag legalább 1,5 x Ø furatmélységnél kitörhető pl. egy vésővel, amit a furat részébe nyomunk. Ha mégsem tudjuk kivenni a magot, akkor fúrókalapáccsal fúrjunk egy ferde lyukat a magba, amibe aztán egy rudat tudunk bedugni.

3.7. A gyémánt fúrókorona meghosszabbítása

Amennyiben a fúróállvány kiemelése, vagy a gyémánt fúrókorona hasznos furathossza nem elég, a fúrókoronát meg tudjuk hosszabbítani (tartozék). Először fúrjunk olyan mélységig, ameddig tudunk.

Abban az esetben, ha a fúróállvány kiemelése nem elég nagy, de a gyémánt fúrókorona hasznos furatmélységén belül van a furat, a következők szerint kell eljárni:

▲ FIGYELMEZTETÉS

Húzzuk ki a hálózati csatlakozót! A fúrókoronát ne húzzuk ki a furatból. Szereljük le a fúrókoronát a meghajtógépről (ld. 2.3.2.). A fúrókorona nélküli meghajtógépet húzzuk vissza. Szereljük fel a fúrókorona-hosszabbítót (50) a fúrókorona és a meghajtógép közé.

Amennyiben a gyémánt fúrókorona hasznos furatmélysége nem elegendő, akkor a következők szerint járjunk el:

▲ FIGYELMEZTETÉS

Húzzuk ki a hálózati csatlakozót! Szereljük le a gyémánt fúrókoronát a meghajtógépről (ld. 2.3.2.). A fúrókorona nélküli meghajtógépet húzzuk vissza. Húzzuk ki a furatból a koronafúrót. Törjük ki a magot (ld. 3.6.) és távolítsuk el a furatból. Helyezzük ismét a furatba a fúrókoronát. Szereljük fel a fúrókorona-hosszabbítót (50) a fúrókorona és a meghajtógép közé.

4. Karbantartás

Karbantartási és javítási munkák előtt húzza ki a hálózati csatlakozót! Ezért ezeket a munkákat csak kiképzett szakember végezheti el.

4.1. Ápolás**▲ FIGYELMEZTETÉS**

Karbantartás előtt a hálózati csatlakozót húzza ki!

A PRCD hibaáram-kapcsoló működését rendszeresen ellenőrizze (lásd: 2.1.). A meghajtógépet és a fogantyúkat mindig tartsa tisztán. A fúrás befejeztével a fúróállványt és a gyémánt magfúrókoronát vízzel tisztítsa meg. A motor szelölőzónáit rendszeresen fúvassa át. Tartsa tisztán és rendszeresen olajozza meg a meghajtógépen és a gyémánt magfúrókoronán a fúrókorona csatlakozómenetét. A műanyag alkatrészeket (pl. házak) kizárólag REMS CleanM tisztítószerezellel (Cikkszám 140119) vagy enyhén szappanos vízzel és nedves törölközővel tisztítsa. Ne használjon a háztartásban előforduló tisztítószereket. Ezek számos olyan vegyi anyagot tartalmaznak, melyek a műanyagokat károsíthatják. Soha ne használjon benzint, terpentint, hígítót vagy más hasonló anyagot a tisztításra.

Ügyeljen rá, hogy a gyémánt magfúrógépre vagy annak belsejébe soha ne juthasson folyadék! Az elektromos gyémánt magfúrógépet soha ne merítse folyadékba!

4.2. Ellenőrzés/Szerelés**▲ FIGYELMEZTETÉS**

Karbantartási és javítási munkák előtt húzza ki a hálózati csatlakozót! Ezért ezeket a munkákat csak kiképzett szakember végezheti el.

A hajtómű tartós kenéssel rendelkezik, emiatt az utánkenése szükségtelen. A REMS Picus S1, REMS Picus S3, REMS Picus S2/3,5 és REMS Picus SR motorjai szénkefékkel rendelkeznek. Ezek elkopnak, így rendszeres időközönként egy képzett szakemberrel vagy egy megbízott REMS márkaszervizzel ellenőriztesse, illetve cseréltesse ki. Javasoljuk, hogy a meghajtógépeket kb. 250 üzemóra után vagy legalább évente egyszer egy megbízott REMS márkaszervizzel ellenőriztesse, illetve végeztesse el a karbantartását.

▲ FIGYELMEZTETÉS

Függetlenül az előírt nemzeti ellenőrzési intervallumoktól a hordozható elektromos berendezések ellenőrzését be kell tartani az építkezéseken.

5. Hiba**ÉRTESÍTÉS**

A szilárdan ülő gyémánt magfúrókorona levételéhez ne kapcsolja ki-be a meghajtógépet!

5.1. Hiba: A gyémánt magfúrókorona beakadt.

Ok:

- Az elszívás nélküli szárazfúrás során felgyülemlt fúrási por.

5.2. Hiba: A gyémánt magfúrókorona beakadt vagy nehezen vág.

Ok:

- Laza anyag- vagy acéldarabok akadtak be.
- A furat nem kerek és sérült.

5.3. Hiba: A gyémánt magfúrókorona nehezen vág.

Ok:

- Nem megfelelő fordulatszám (REMS Picus S3, REMS Picus S2/3,5, REMS Picus SR).
- Csiszolódott gyémánt szegmensek.
- Kopott gyémánt szegmensek.
- A vízadagoló berendezés víznyomása nincs megfelelően beállítva.

Megoldás:

- Kapcsolja ki a meghajtógépet. Húzza ki az elektromos kábelt. A gyémánt magfúrókoronát egy 41-es kulcsnyílású franciakulccsal addig mozgassa ide-oda, míg szabaddá nem válik. Óvatosan fúrjon tovább. Használjon porelszívót vagy nedvesfúrást.

Megoldás:

- Törje el a fúrómagot és vegye ki a laza részeket.
- Cserélje ki a gyémánt magfúrókoronát.

Megoldás:

- Állítsa be megfelelően a fordulatszámot, lásd: 2.2.
- Élezze meg a gyémánt szegmenseket. Ehhez használjon 10-15 mm vastag homokkővet vagy aszfaltot, illetve fúrjon bele egy fenőkőbe (55) (tartozék, cikkszám: 079012).
- Cserélje ki a gyémánt magfúrókoronát.
- Állítsa be megfelelően a víznyomást, lásd: 3.2, ill. 3.5.

5.4. Hiba: A gyémánt magfúrókorona nem kezd fújni, oldalra kitér.

Ok:

- A fúrás megkezdésekor túl erősen nyomja a gyémánt magfúrókoronát.
- A meghajtógép nincs kellően rögzítve a szorítóidommal.
- Sérült és egyenetlenül futó gyémánt magfúrókorona.
- A fúróállvány nincs kellő szilárdan rögzítve.

5.5. Hiba: A fúrómag a gyémánt magfúrókoronán lóg.

Ok:

- Összetömörödött fúrási por, a fúrócsőben elakadt fúrómag.

5.6. Hiba: A gyémánt magfúrókorona csak nehezen választható le a meghajtóorsóról.

Ok:

- Szennyeződés, korrózió.

5.7. Hiba: A gyémánt magfúró nem jár.

Ok:

- A PRCD hibaáram-védőkapcsoló (19) nincs bekapcsolva.
- A szénkefék elkopptak.
- A csatlakozókábel / a PRCD hibás.
- A gyémánt magfúró hibás.

Megoldás:

- A fúrás kezdetén használjon kisebb előtolást.
- Húzza meg a hengercsavarokat (8).
- Cserélje ki a gyémánt magfúrókoronát.
- Rögzítse a fúróállványt a 3.3. pontban leírt módon.

Megoldás:

- Csavarozza le a meghajtógépről a gyémánt magfúrókoronát, egy pálcával üsse ki a fúrómagot ügyelve arra, hogy a menetek ne sérüljenek meg. Tilos a fúrócső köpenyének fém tárgyakkal (pl. kalapáccsal, franciakulccsal) való ütögetése! Ez a fúrócsövet befelé benyomja, és megkönnyíti a fúrómag későbbi elakadását, ezáltal a gyémánt magfúrókoronát használhatatlanná teszi. A fúráshoz használjon poreszívót (lásd: 2.4.2) vagy végezzen nedvesfúrást.

Megoldás:

- Tisztítsa meg és enyhén olajozza meg a meghajtóorsó és a gyémánt magfúrókorona menetét.

Megoldás:

- A 2.1 szakaszban leírtak szerint kapcsolja be a PRCD hibaáram-védőkapcsolót.
- Az elkopott szénkefákat cseréltesse ki egy erre képezített szakemberrel vagy egy megbízott REMS márkaszervizzel.
- Cseréltesse ki a csatlakozókábelt / a PRCD-t egy erre képezített szakemberrel vagy egy megbízott REMS márkaszervizzel.
- Ellenőriztesse / javíttassa meg a gyémánt magfúrót egy megbízott REMS márkaszervizzel.

6. Hulladékkénti ártalmatlanítás

A gépeket használati idejük lejártával nem szabad a háztartási hulladékkal együtt elszállíttatni. Azokat szabályszerűen, a törvényes előírásoknak megfelelően kell ártalmatlanítani.

7. Gyártói garancia

A garancia az új termék első felhasználójának történő átadástól számítva 12 hónapig tart. Az átadás időpontja az eredeti vásárlási bizonylatok beküldésével igazolandó, melyeknek tartalmazniuk kell a vásárlás időpontját és a termék megnevezését. Valamennyi, garanciális időn belül fellépő működési rendellenesség, ami bizonyíthatóan gyártási-, vagy anyaghibára vezethető vissza, térítésmentesen kerül javításra. A hiba kijavításával a garancia ideje nem hosszabbodik meg és nem kezdődik újra. Azokra a hibákra, amik természetes elhasználódásra, szakszerűtlen, vagy gondatlan kezelésre, az üzemeltetési leírás figyelmen kívül hagyására, nem megfelelő segédanyag használatára, túlzott igénybevételre, nem rendeltetés szerű használatra, saját, vagy idegen beavatkozásokra, vagy más olyan okokra vezethetők vissza, amiket a REMS nem vállal, a garancia kizárt.

Garanciális javításokat csak az erre jogosult szerződéses REMS márkaszervizek végezhetnek. Reklamációkat csak akkor tudunk figyelembe venni, ha a terméket előzetes beavatkozás nélkül és szét nem szerelt állapotban juttatják el egy erre jogosult szerződéses REMS márkaszervizbe. A kicserélt termékek és alkatrészek a REMS tulajdonát képezik.

A szervizbe történő oda-, és visszaszállítás költségét a felhasználó viseli.

A felhasználó törvényes jogait, különösen a kereskedővel szemben támasztott kifogásokat illetően, ez a garancia nem változtatja meg. A gyártói garancia csak azokra az új termékekre vonatkozik, melyeket az Európai Unióban, Norvégiában, vagy Svájcban vásároltak, és ott használnak.

Erre a garanciára a német jog előírásai vonatkoznak, az Egyesült Nemzetek szerződésekről és nemzetközi áruvásárlásról szóló egyezményének (CISG) kizárásával.

8. Tartozékok jegyzéke

A Tartozékok jegyzékét a www.rems.de → Letöltések → Robbantott ábrák.