

REMS SSG 110/45°
REMS SSG 125
REMS SSG 180
REMS SSG 280

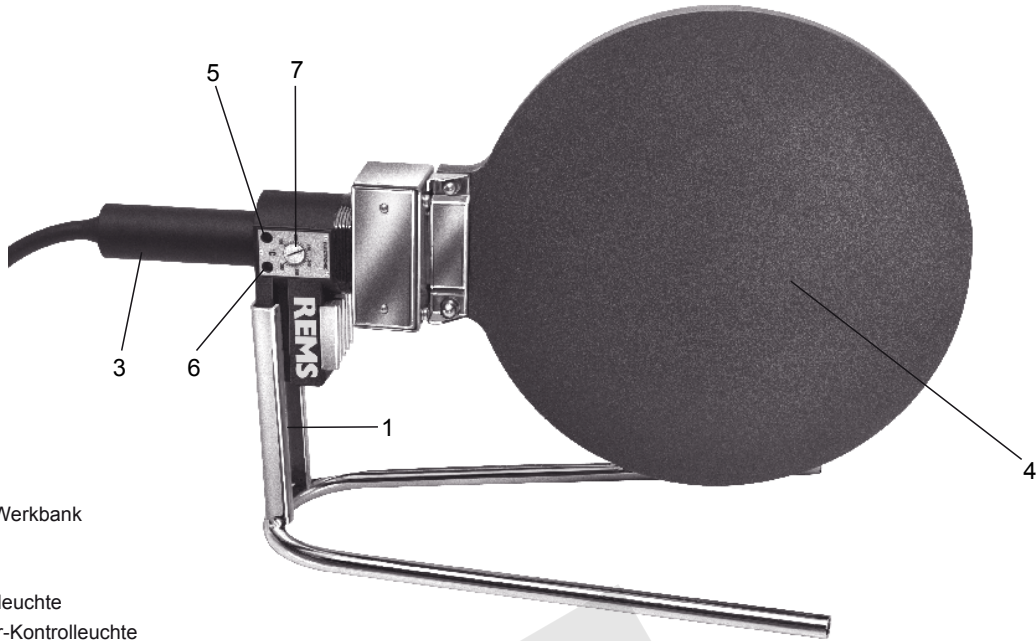


deu	Betriebsanleitung	3
eng	Instruction Manual	6
fra	Notice d'utilisation	8
ita	Istruzioni d'uso	11
spa	Instrucciones de servicio	14
nld	Handleiding	17
swe	Bruksanvisning	20
nno	Bruksanvisning	23
dan	Brugsanvisning	26
fin	Käyttöohje	29
por	Manual de instruções	31
pol	Instrukcja obsługi	34
ces	Návod k použití	37
slk	Návod na obsluhu	40
hun	Kezelési utasítás	43
hrv	Upute za rad	46
slv	Navodilo za uporabo	49
ron	Manual de utilizare	51
rus	Руководство по эксплуатации	54
ell	Οδηγίες χρήσης	57
tur	Kullanım kılavuzu	61
bul	Ръководство за експлоатация	64
lit	Naudojimo instrukcija	67
lav	Lietošanas instrukcija	70
est	Kasutusjuhend	73

REMS GmbH & Co KG
Maschinen- und Werkzeugfabrik
Stuttgarter Straße 83
D-71332 Waiblingen
Telefon +49 7151 1707-0
Telefax +49 7151 1707-110
www.rems.de



Fig. 1



- 1 Ablagegeständer
- 2 Halterung für die Werkbank
- 3 Handgriff
- 4 Heizelement
- 5 Rote Netz-Kontrolleuchte
- 6 Grüne Temperatur-Kontrolleuchte
- 7 Temperatur-Einstellschraube

Fig. 2

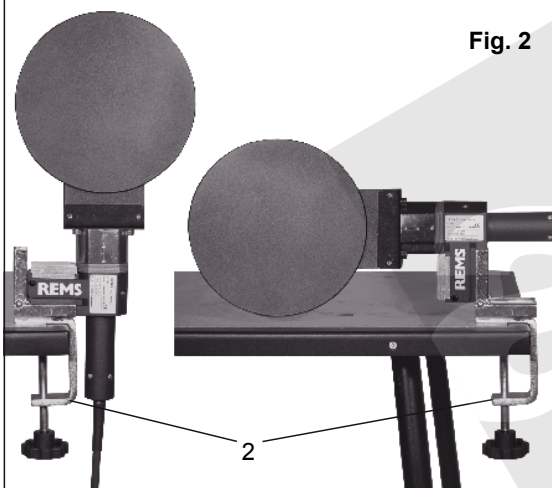


Fig. 3

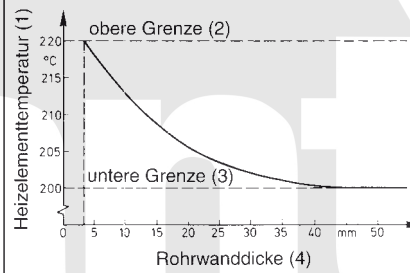
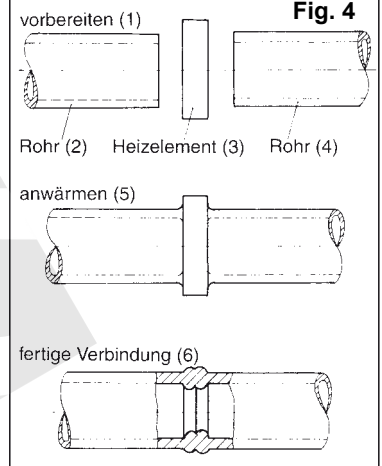


Fig. 4



Rohraußendurchmesser (1) d [mm]	Spaltbreite (2) a [mm]
≤ 355	0,5
400 ... < 630	1,0
630 ... < 800	1,3
800 ... ≤ 1000	1,5
>1000	2,0

Fig. 5

Druckkraft in N (1)		Fig. 7															
PN	D	40	50	56	63	75	90	110	125	140	160	180	200	225	250	280	
2,5						70	90	140	180	220	280	370	450	570	700	890	
3,2				60	60	80	120	180	220	280	360	460	570	720	890	1120	
4	40	50			70	100	140	210	280	340	450	570	700	890	1100	1370	
6	40	60			100	140	200	310	390	500	550	820	1020	1280	1580	1980	

Fig. 6

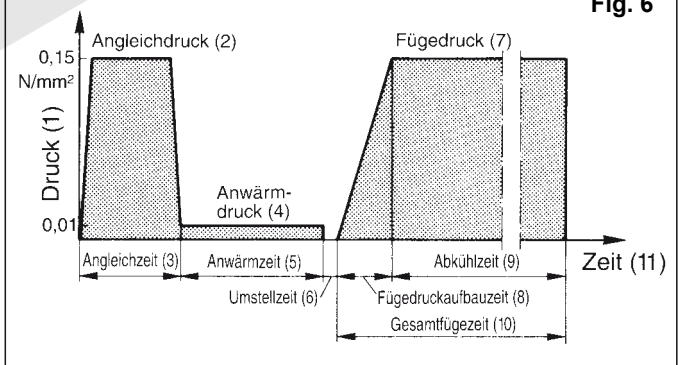
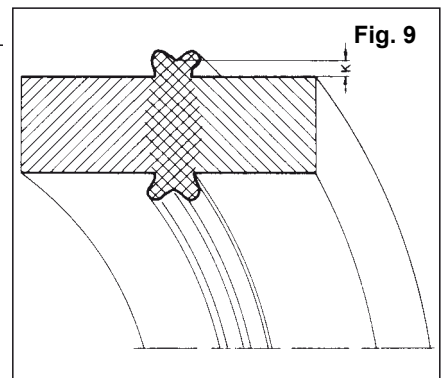


Fig. 8

Nennwanddicke (1) mm	Angleichen (2) Wulsthöhe am Heizelement am Ende der Angleichzeit (Mindestwerte) (Angleichen unter 0,15 N/mm²) mm	Anwärmen (3) Anwärmzeit ± 10 × Wanddicke (Anwärmen ≤ 0,02 N/mm²) s	Umstellen (4) Maximalzeit s	Fügen (5)	
				Zeit bis zur vollen Druckaufbringung (6) s	Abkühlzeit unter Fügedruck (7) p = 0,15 N/mm² ± 0,01 min (Mindestwerte)
bis 4,5	0,5	45	5	5	6
4,5 ... 7	1,0	45 ... 70	5 ... 6	5 ... 6	6 ... 10
7 ... 12	1,5	70 ... 120	6 ... 8	6 ... 8	10 ... 16
12 ... 19	2,0	120 ... 190	8 ... 10	8 ... 11	16 ... 24
19 ... 26	2,5	190 ... 260	10 ... 12	11 ... 14	24 ... 32
26 ... 37	3,0	260 ... 370	12 ... 16	14 ... 19	32 ... 45
37 ... 50	3,5	370 ... 500	16 ... 20	19 ... 25	45 ... 60
50 ... 70	4,0	500 ... 700	20 ... 25	25 ... 35	60 ... 80

Fig. 9



Az eredeti Kezelési utasítás fordítása

1. Ábra	(5) Kiegyenlítési idő
(1) Alátámasztóállvány	(6) Melegítési idő
(2) Tartó munkapadhoz	(7) Átállítási idő
(3) Kézifogantyú	(8) A hegesztési nyomás felépülési ideje
(4) Fűtőelem	(9) A teljes hegesztési idő
(5) Piros hálózati kontrollámpa	(10) Lehűlési idő
(6) Zöld kontrollámpa a hőfokhoz	(11) Idő
(7) Hőfok beállító csavar	
3. Ábra	7. Ábra
(1) Felső határ	(1) Nyomóerő N-ban
(2) A fűtőelemek hőmérséklete	Átmérő
(3) A cső falvastagsága	Névleges nyomás
(4) Alsó határ	
4. Ábra	8. Ábra
(1) Előkészítés	(1) Névleges falvastagság
(2) Cső	(2) Kiegyenlítés
(3) Fűtőelem	A dudor magassága a fűtőelemen a kiegyenlítési idő végén. (Minimális érték) (Kiegyenlítés: 0,15 N/mm ² alatt)
(4) Cső	(3) Felmelegítés
(5) Felmelegítés	Felmelegítési idő $\hat{=}$ 10×falvastagság (A felmelegítési nyomás: 0,02 N/mm ² alatt)
(6) Kész kötés	(4) Átállítás
5. Ábra	(5) Hegesztés
(1) Csőátmérő	(6) A teljes nyomásfelépülésig terjedő idő
(2) Résszélesség	(7) A hegesztési nyomás alatti idő.
6. Ábra	p: 0,15 N/mm ² ± 0,01 min (Minimális értékek)
(1) Kiegyenlítő nyomás	
(2) Nyomás	
(3) Hegesztési nyomás	
(4) Melegítési nyomás	

Általános biztonságtechnikai leírás

Figyelem! Olvassa el a teljes leírást. A következőkben részletezett leírások betartásánál elkövetett hibák villamos áramütést, tüzet és/vagy súlyos sérüléseket okozhatnak. A következőkben használt „elektromos készülék” kifejezés hálózatról üzemeltetett (hálózati kábellel ellátott) villamos szerszámokra, akkumulátorról üzemeltetett (hálózati kábel nélküli) villamos szerszámokra, gépekre és elektromos berendezésekre vonatkozik. Az elektromos berendezést csak rendeltetés szerűen és az általános biztonsági és balesetvédelmi előírások betartása mellett használja.

JÓL ŐRIZZE MEG EZT A LEÍRÁST.

A) Munkahely

- Tartsa munkahelyi környezetét tisztán és rendben. A rendtelenség és a kivilágítatlan munkahely balesetet okozhat.**
- Ne dolgozzon a villamos berendezéssel robbanásveszélyes környezetben, gyúlékony folyadékok, gázok, vagy porok közelében. A villamos berendezések szikrák okoznak, melyek a port, vagy gőzöket begyújtják.**
- Gyerekeket és más személyeket tartsa távol a villamos berendezés használatakor. A figyelem elterelésekor elveszítheti ellenőrzését a berendezés felett.**

B) Elektromos biztonság

- A villamos berendezés csatlakozódugójának illeszkednie kell az aljzathoz. A csatlakozódugót semmilyen módon nem szabad átalakítani. Ne használjon adapter-csatlakozót védőföldeléses villamos berendezéseknél. Az eredeti csatlakozódugó és a megfelelő aljzat csökkenti az áramütés veszélyét. Ha a villamos berendezés védővezetékekkel van ellátva, akkor azt csak védőföldeléses aljzathoz szabad csatlakoztatni. Amennyiben a villamos berendezést építkezésen, nedves környezetben, a szabadban, vagy annak megfelelő körülmények között üzemelteti csak egy 30 mA-es hibaáram védőkapcsolón keresztül (FI-kapcsoló) kösse a hálózatra.**
- Kerülje az érintkezést földelt felületekkel, pl. csövek, fűtőtestek, kályhák és hűtőszekrények. Megné az áramütés veszélye, ha a teste földelés alatt áll.**
- Tartsa távol a berendezést esőtől, vagy nedvességtől. A víz behatolása a villamos berendezésbe megnöveli az áramütés kockázatát.**
- Ne használja a kábelt rendeltetésellenesen, a berendezés hordására, felakasztására, vagy a csatlakozódugónak az aljzathoz történő kihúzására. A kábelt tartsa távol hőstől, olajtól, éles szegélyektől, vagy mozgó alkatrészekről. Sérült, vagy összegabalyodott kábel megnöveli az áramütés kockázatát.**
- Ha egy villamos berendezéssel a szabadban dolgozik, csak olyan hosszabbítókábel használjon, amely alkalmas külső használatra. A külső használatra megfelelő hosszabbítókábel alkalmazása csökkenti az áramütés kockázatát.**

C) Személyi biztonság

- Legyen körültekintő, figyeljen arra amit csinál, ha villamos berendezéssel dolgozik. Ne használja a villamos berendezést ha fáradt, vagy ha drogok, alkohol, vagy gyógyszerek hatása alatt áll. Egy pillanatnyi figyelmetlenség villamos berendezések használatánál komoly sérülésekhez vezethet.**
- Hordjon személyi védő felszerelést és mindig egy védőszemüveget. A személyi védőfelszerelés hordása, mint pormaszkok, csúszásgátló biztonsági cipők, védősisakok, vagy zajvédők a mindenkor használt villamos berendezés jellegétől függően, csökkenti a sérülések kockázatát.**

- Kerülje a figyelmetlen üzembehelyezést. Győződjön meg arról, hogy a kapcsoló „KI” helyzetben van, mielőtt a csatlakozót kihúzza a fali aljzathól. Ha a villamos berendezés hordása közben az ujjja a kapcsolón van, vagy ha a bekapcsolt berendezést a villamos hálózatra csatlakoztatja, balesethez vezethet. Soha ne hidálja át az érintőkapcsolót.**
- Távolítsa el a beállítószerszámot, vagy csavarkulcsot, mielőtt bekapcsolja a villamos berendezést. Egy szerszám, vagy csavarkulcs, amely egy forgó szerkezeti részen található, sérüléseket okozhat. Soha ne nyúljon mozgó (forgó) részekhez.**
- Ne bízsa el magát. Tartson biztonságos távolságot és mindig tartsa meg egyensúlyát. Ezáltal a berendezést váratlan helyzetekben is jobban tudja ellenőrizni alatt tartani.**
- Hordjon megfelelő ruházatot. Ne hordjon bő ruhát, vagy ékszer. Tartsa a haját, ruháját és kesztyűjét távol a mozgó részekről. A laza ruházatot, ékszer, vagy hosszú haját a mozgó alkatrészek elkapathatják.**
- Amennyiben porszívó-, és törmelékfelfogó berendezések felszerelhetők, győződjön meg arról, hogy azok jól vannak-e csatlakoztatva és alkalmazva. Ezen berendezések használata csökkenti a por által okozott veszélyeket.**
- A villamos berendezést csak illetékes személyeknek engedje át. Fiatalkorúak csak akkor üzemeltethetik a villamos berendezést, ha 16 éves korukat betöltötték, szakképzési céluk eléréséhez szükséges és szakember felügyelete alatt állnak.**

D) Villamos berendezések gondos kezelése és használata

- Ne terhelje túl villamos berendezését. Az arra megfelelő villamos berendezést használja a munkára. A megfelelő villamos berendezéssel jobban és biztonságosabban dolgozhat az adott teljesítménytartományban.**
- Ne használjon olyan villamos berendezést, melynek kapcsolója hibás. Az a villamos berendezés, amely nem kapcsolható ki, vagy be, veszélyes és javításra szorul.**
- Húzza ki a csatlakozódugót a falból, mielőtt a berendezésen beállításokat végez, tartozékokat cserél, vagy a berendezést félreteszi. Ezzel megakadályozza a berendezés véletlen beindulását.**
- Az üzemem kívüli villamos berendezést tartsa gyermekektől távol. Ne engedje a villamos berendezés használatát olyan személyeknek, akik nem rendelkeznek szakismeretekkel, vagy nem olvasták ezen leírást. A villamos berendezések veszélyesek, ha azokat tapasztalatlan személyek használják.**
- Ápolja gondosan villamos berendezését. Ellenőrizze, hogy a mozgó alkatrészek körültekintően működnek és nem szorulnak, nincsenek-e olyan törött, vagy sérült szerkezeti részek, melyek a villamos berendezés működését befolyásolják. A sérült szerkezeti részeket a berendezés használata előtt javíttassa meg szakképzett személlyel, vagy egy megbízott REMS márkaszervizzel. Sok baleset oka a rosszul karbantartott villamos szerszám.**
- A vágószerszámokat tartsa élesen és tisztán. A gondosan ápolott vágószerszámok éles vágófelületekkel ritkábban szorulnak be és könnyebben vezethetőek.**
- Biztosítsa a munkadarabot. Használjon befogóberendezést, vagy satut a munkadarab rögzítésére. Így biztonságosabban tartható mint kézben és így mindkét keze szabadabbá válik a villamos berendezés kezelésére.**
- A villamos berendezéseket, tartozékokat, feltétszerszámokat, stb. ezen leírásoknak megfelelően használja és úgy, ahogy az a speciális berendezéstípusra elő van írva. Legyen tekintettel eközben a a munkafeltételekre és az elvégzendő feladatra. Villamos berendezéseknek az előírt alkalmazásoktól eltérő felhasználása veszélyes helyzetekhez vezethet. A villamos berendezésen bármilyen önhatalmú változtatás biztonsági okokból nem engedélyezett.**

E) Akkumulátoros berendezések gondos kezelése és használata

- Győződjön meg róla, hogy a villamos berendezés ki van kapcsolva, mielőtt az akkumulátor behelyezné. Az akkumulátor behelyezése olyan elektromos berendezésbe, amely be van kapcsolva, balesetet okozhat.**
- Csak olyan töltőberendezésen keresztül töltsen fel az akkumulátort, melyet a gyártó javasolt. Olyan töltőberendezésnél, amely egy meghatározott típusú akkumulátor töltésére alkalmas, tűzveszély keletkezhet, ha más akkumulátorhoz használjuk.**
- Csak az arra megfelelő akkumulátort használja a villamos berendezésekhez. Más akkumulátorok használata sérüléseket és tűzveszélyt okozhat.**
- A nem használt akkumulátorokat tartsa távol irodai kapcsolótól, érméktől, kulcsoktól, tüktől, csavaroktól, vagy más kisebb fémtárgyaktól, melyek az érintkezők rövidzárlatát okozhatják. Az akkumulátor érintkezőinek rövidzárlata égési sérüléseket, vagy tüzet okozhat.**
- Helytelen használatnál folyadék léphet ki az akkumulátorból. Kerülje el az ezzel való érintkezést. Véletlen érintkezés esetén vízzel öblítse le. Ha a folyadék a szembe kerül, vegyen igénybe orvosi segítséget. Az akkumulátorból kilépő folyadék bőralergiát, vagy égési sérülést okozhat.**
- Az akkumulátort/töltőberendezést nem szabad használni akkor, ha az akkumulátor/töltőberendezés, vagy a környezeti hőmérséklet \leq 5°C/40°F vagy \geq 40°C/105°F.**
- A sérült akkumulátort ne dobja ki a szokásos házi hulladékok közé, hanem adja le egy megbízott REMS márkaszervíznek, vagy egy elismert hulladékgyűjtőhelynek.**

F) Szerviz

- A készülékét csak szakképzett személlyel és eredeti alkatrészek felhasználásával javíttassa. A készülék biztonsága csak ilyenkor van biztosítva.**
- Tartsa be a karbantartási előírásokat és a szerszámcsereire vonatkozó utasításokat.**
- Ellenőrizze rendszeresen a villamos berendezés csatlakozó vezetékét és esetleges sérülését javíttassa meg szakképzett személlyel, vagy egy megbízott REMS márkaszervizzel. Ellenőrizze rendszeresen a hosszabbítókábel és cserélje ki, ha sérült.**

Speciális biztonsági előírások

- A fűtőelemek a 300°C fokos munkahőmérsékletet is elérhetik. Ezért sem a fűtőelemeket, sem a fűtőelemek és a műanyag kézfogantyú közötti acélelemet nem szabad érinteni amíg a készülék be van kapcsolva. A műanyag varratát és annak környezetét sem szabad érinteni hegesztéskor vagy közvetlenül utána! A dugaszoló kihúzása után kell egy bizonyos idő a készülék lehűléséig. A lehűlés ne sietessék vízbemertéssel. Ez a készüléket károsítaná.
- A készüléket úgy tegyék le, hogy a fűtőelemek éghető anyagokat ne érintsenek.
- A készüléket csak az erre való tartóra (lerakóállvány, munkapad állványa) vagy tűzálló alátételre tegyék le.

1. Műszaki adatok

1.1. Cikkszám	SSG 110/45	SSG 125	SSG 180	SSG 280
Fűtőelemes tompahegesztő készülék EE (Beállítható hőmérséklet, elektronikus szabályozás)	250020	250120	250220	250320
Alátámasztó állvány	250040	250040	250040	250340
Tartó munkapadra	250041	250041	250041	250341
Acéllemez doboz	250042	250142	250242	250342
Védőköpeny	250143	250143	250243	250343

Csővágó				
REMS RAS P 10–40	290050			
REMS RAS P 10–63	290000			
REMS RAS P 50–110	290100			
REMS RAS P 110–160	290200			

1.2. Megmunkálási tartomány

Csőátmérő	≤ 110 mm	≤ 125 mm	≤ 180 mm	≤ 280 mm
Fűtőelem	45°	egyenes	egyenes	egyenes
Minden hegeszhető műanyagot	180°–290°C fokon lehet hegeszteni.			

1.3. Elektromos adatok

Névleges feszültség (Hálózati feszültség)	230 V	230 V	230 V	230 V
Névleges teljesítmény (Felvett)	500 W	700 W	1200 W	1300 W
Névleges frekvencia	50-60 Hz	50-60 Hz	50-60 Hz	50-60 Hz
Védettségi osztály (Védővezeték)	Minden készülék védettségi osztálya 1			

1.4. Méretek

Hossz	370 mm	410 mm	440 mm	550 mm
Szélesség	140 mm	145 mm	200 mm	300 mm
Magasság	130 mm	50 mm	50 mm	50 mm

1.5. Súlyok

Készülék	1,6 kg	1,7 kg	2,5 kg	5,5 kg
Alátámasztó állvány	0,4 kg	0,4 kg	0,4 kg	0,6 kg

1.6. Zaj-információk

A munkahelyre vonatkozó távközlési emissziós érték	70 db (A)	70 db (A)	70 db (A)	70 db (A)
---	-----------	-----------	-----------	-----------

1.7. Vibrációk

A gyorsulás súlyozott effektívértéke	2,5 m/s ²	2,5 m/s ²	2,5 m/s ²	2,5 m/s ²
---	----------------------	----------------------	----------------------	----------------------

2. Üzembehelyezés

2.1. Elektromos csatlakozás

A fűtőelemes tompahegesztő készüléket védővezetékkel földelt dugaszoló aljzatba kell csatlakoztatni. A hálózati feszültségre ügyeljenek! A készülék csatlakoztatása előtt ellenőrizzék, hogy az adattáblán megadott érték megegyezik-e a hálózatával.

2.2. A fűtőelemes tompahegesztő készülék lerakása

A készüléket az 1. ábrán látható (1) alátámasztóállvánnyal szállítjuk. Az alátámasztóállvány hegesztésnél tartóként szolgál, illetve mint lerakókészülék. Tartozékként munkapadra a 2. ábra szerinti (2) tartót szállítjuk, amelybe a készüléket vízszintesen és függőlegesen is be lehet fogni. Vigyázat! A készüléket forró állapotban csak a (3) fogantyúnál szabad megfogni! A (4) fűtőelemet vagy a kézfogantyú és a fűtőelem közötti lemezt sem szabad érinteni! Égésveszély! A fűtőelemek szállítás közbeni védelmére műanyag védőköpenyt szállítunk. A védőköpenyt a felhűtés előtt le kell venni, illetve csak lehűlés után szabad a fűtőelemekre felhúzni, mert különben tönkremegy és a készülék is károsodik.

2.3. Elektronikus hőmérsékletszabályozás

A DIN 15960 és a DVS 2208 1. fejezete is előírja, hogy a fűtőelemek hőmérsékletének finoman beállíthatónak kell lenni. A fűtőelemen megkövetelt hőmérsékletállandónak a biztosításához a készülékeket hőmérsékletszabályzóval kell ellátni (Thermosztát). A DVS 2208 1. fejezete is előírja, hogy a hőmérsékletkülönbség a szabályozási viszonyokra vonatkozóan maximum 3°C fok lehet. Ezt a szabályozási pontosságot csak elektronikus hőfokszabályozással lehet elérni. A fűtőelemes tompahegesztő készülékeket rögzített hőmérséklettel illetve a mechanikus hőmérsékletszabályozással ezért nem szabad használni a DVS 2207 szerinti hegesztésekhez.

Minden REMS fűtőelemes tompahegesztő készüléknél a hőmérséklet beállítható. Ezeket elektronikus hőmérsékletszabályzóval szállítjuk. A fűtőelemes tompahegesztő készülékek adattáblájukon a következőképpen vannak megjelölve:

Pl: REMS SSG 180 EE: Beállítható hőfok, elektronikus termosztát, a szabályozott beállítású hőfok tűrése ± 1°C fok, azaz a 210°C fokra beállított hőmérsékletnél (a PE hegesztési hőfoka) az ingadozás 209°C és 211°C fok között van.

2.4. Fűtőelemes tompahegesztő készülékek előmelegítése

Ha a fűtőelemes tompahegesztő készüléket a hálózatra csatlakoztatják, elkezd melegedni. Ég a piros hálózati-kontrollámpa (5) és a zöld hőfokkontrollámpa (6). A készüléknek kb. 10 perc kell a felmelegedéshez. Ha a beállított hőfokot elérte, a készülékbe beépített hőfokszabályozó a fűtőelemek áramát lekapcsolja. A piros hálózati kontrollámpa tovább világít. Villog a zöld kontrollámpa és ez jelzi a fűtőáram állandó ki és bekapcsolódását. További 10 perc várakozás után (DVS 2207 1. fejezet) lehet a hegesztési folyamatot elkezdni.

2.5. A hegesztési hőfok megválasztása

A fűtőelemes tompahegesztő készülék hőmérséklete a PE-HD csövekhez, a közepes hegesztési hőfokra (210°C fok) van előre beállítva. A cső anyagától és falvastagságától függően a hegesztési hőfok korrekciója szükségessé válhat. Erre vonatkozóan vegyék figyelembe a cső, illetve az idom gyártójának információit! A 3. ábra mutatja ehhez a fűtőelem hőfokának irányérték-görbéjét a cső falvastagságának függvényében. Alapvetően érvényes, hogy a kisebb falvastagságnál a felső, a nagyobb falvastagságnál az alsó hőfok elérésére kell törekedni (DVS 2207 1. fejezet). Ezenkívül a környezeti hatások (nyár/tél) tehetik szükségessé a hőfok korrekcióját. Ezért kellene a fűtőelem hőfokát például egy elektromos felületi hőmérsékletet mérő készülékkel ellenőrizni. Adott esetben a (7) hőfokbeállító csavar elforgatásával lehet a hőmérsékletet korrigálni. Ha a hőfokot elállítják, akkor vegyék figyelembe, hogy a fűtőelem csak 10 perccel az előírt hőfok elérése után használható.

3. Üzemeltetés

3.1. Az eljárás ismertetése

A fűtőelemes tompahegesztésnél a hegesztendő részek összekötendő felületeit a fűtőelemeken nyomás alatt kiegyengetik (kiegyenlítik egyenletlenségeit), ezt követően csökkentett nyomással a hegesztési hőfokra melegítik és a fűtőelemek eltávolítása után nyomás hatására a felületek összehegednek. (lásd a 4. ábrát)

3.2. Előkészületek a hegesztéshez

Ha szabadban dolgoznak, biztosítani kell, hogy a hegesztést kedvezőtlen környezeti hatások hátrányosan ne befolyásolhassák. Rossz időben vagy erős napsütéskor a hegesztési munkahelyet fedjék, adott esetben egy hegesztőszátrat kell felállítani. A huzat miatti ellenőrizhetetlen lehűlések elkerülésére a csövegeket a hegesztéssel ellentétes oldalon le kell fedni. A nem körkörös csövegeket a hegesztés előtt pl. hőfűvóval óvatosan melegítsék fel és egyengessék. Csak azonos anyagú és falvastagságú csöveket, illetve csöveket és idomokat szabad egymással összehegeszteni.

3.3. A csövegek megmunkálása

Közvetlenül a hegesztés előtt kell a hegesztendő csövegeket megmunkálni. A csövegeket derékszögben és egymásra kell levágni. Ezt a REMS RAS (lásd az 1.1 pontot) csővágóval tehetik meg. Adott esetben a hegesztendő sík felületeket késsel, vagy élezővel tisztítsák meg. A hegesztendő felületek párhuzamos egymóságának hibája az 5. ábrán megadott részletességgel nem lépheti túl, a csövek külső palástjának egymáshoz viszonyított eltolódása a falvastagság 10%-át nem haladhatja meg. A megmunkált hegesztési felületeket a hegesztés előtt nem szabad kézzel érinteni.

3.4. A fűtőelemes tompahegesztés műveletelei

A fűtőelemes tompahegesztésnél a hegesztendő felületeket egy fűtőelemmel a hegesztési hőfokra melegítik és a fűtőelem eltávolítása után egymáshoznyomva hegesztik össze. Minden hegesztés előtt a fűtőelem hőfokát a hegesztési felületének a környezetében ellenőrizni kell. Ha szükséges a fűtőelemek hőfokát a 2.5 pontban leírtak szerint korrigálják. Minden hegesztés előtt a fűtőelemet nem szálazódó papírral vagy ronggyal és spirittusszal, vagy technikai alkohollal meg kell tisztítani. Különösen fontos, hogy műanyagmaradékok a felületen ne maradjanak meg. A fűtőelemek tisztításakor feltétlenül ügyeljenek arra, hogy a fűtőelem antiadhéziós bevonatát szerszámmal ne sértsék meg. A hegesztési folyamat lépéseit a 6. ábra mutatja.

3.4.1. Kiegyenlítés

A kiegyenlítésnél a hegesztendő felületeket addig nyomjuk a fűtőelemhez amíg a kerületen körben dudor képződik. A kiegyenlítés alatt például a PE csövekhez 0,15N/mm² kiegyenlítési nyomást kell kifejtetni (DVS 2207 1. fejezet).

A különböző csőátméreknek megfelelően és a különböző nyomásfokozatokhoz szükséges falvastagságoktól függően a hegesztési felületre kifejtendő nyomást számítani kell, a 0,15 N/mm² kiegyenlítőnyomás betarthatósága érdekében. Az F nyomóerő a p kiegyenlítési nyomás és az A csőkeresztmetszet szorzata (F = p · A), azaz a cső keresztmetszeteit annál nagyobb erővel kell összenyomni minél nagyobb a felület. Így például egy 110 mm-es, PN 3,2-es (s=3,5 mm) csőnél a felület 1170 mm² és így a szükséges nyomóerő F = 0,15 N/mm² · 1170 mm² = 175 N. A 7. ábra a szükséges nyomóerő értékét adja meg, ezzel kell a csövegeket összeszorítani. A nagyobb csőátmérenél hitelesített hegesztő-

készülékkel kell használni. A kiegyenlítés akkor fejeződik be, ha a teljes kerületen olyan dudor képződött, ami legalább a 8. ábrának a 2. oszlopában megadott magasságot elérte.

3.4.2. Felmelegítés

A felmelegítéshez a nyomás közel nullára csökken. A felmelegítési időt a 8. ábra 3. oszlopa adja meg. A felmelegítéskor a hő behatol a hegesztendő felületekbe és azt a hegesztési hőfokra hozza.

3.4.3. Átállítás

A hegesztendő felületek felmelegedése után a fűtőelemet lazítsák és fordítsák ki anélkül, hogy a forró hegesztési felületet megérintenék. Ezután a felületeket gyorsan, egészen az érintkezést megelőző pozícióig zární kell. Az átállítási idő a 8. ábra 4. oszlopában megadott időt nem lépheti túl, mert a hegesztendő felületek meg nem engedett mértékben lehűlnek.

3.4.4. A hegesztés

A hegesztendő felületeknek közel nulla sebességgel kell egymáshoz érniük. A hegesztési nyomásnak egyenletesen kell emelkedni a 0,15 N/mm² érték eléréséig és ennek kell megmaradnia a lehűlési idő végéig (8. ábra 5. oszlop). A kifejtendő nyomóerőket a 7. ábrából vegyék. A nagyobb csőátmérőkhöz a nekik megfelelő hegesztőkészüléket használják. A hegesztés után a teljes kerületen egyenletes kettősdudorok kell mutatkozni. A dudorok alakja tájékoztat a hegesztés egyenletességéről. A dudor K méretének (9. ábra) nullánál mindig nagyobbak kell lenni, azaz a dudor mindenütt nyúljon túl a cső palástján. A hegesztési varratot befolyásolás nélkül hagyják lehűlni! A hegesztési varrat lehűlési idejét vízzel, hideg levegővel vagy hasonlókkal ne gyorsítsák! A terhelhetőségre vonatkozó adatokat lásd a cső és az idom gyártójának információi között!

4. Karbantartás

Az ápolási és javítási műveletek megkezdése előtt a hálózati dugaszolót húzzák ki! Ezeket a munkákat csak szakember végezheti!

4.1. Szervizelés

A REMS SSG készülékek nem igényelnek szervizelési műveleteket.

4.2. Gondozás/Ápolás

A fűtőelem antiadhéziós bevonatát minden hegesztés előtt nemszalazódó papírral vagy ronggyal és spiritusszal vagy technikai alkohollal tisztítsák meg. A fűtőelem felületére tapadt műanyag maradványokat azonnal szintén nemszalazódó papírral, vagy ronggyal és spiritusszal vagy technikai alkohollal távolítsák el. Itt feltétlenül ügyeljének arra, hogy a fűtőelem antiadhéziós bevonatát szerszám használatával ne sértsék meg!

5. Működési zavarok

5.1. Üzemzavar

A fűtőelemes tompahegesztő készülék nem melegszik.

Oka

- A készülék nincs a dugaszolóba csatlakoztatva.
- A bekötővezeték hibás.
- Adugaszoló aljzat meghibásodott.
- A készülék rossz.

5.2. Üzemzavar

A műanyagmaradékok a fűtőelem felületére ragadnak.

Oka

- A fűtőelem elszennyeződött.
- Az antiadhéziós bevonat sérült.

6. Megsemmisítés

A REMS SSG-t nem szabad a használat után a házi szemétbe dobni, a törvény által előírt módon kell megsemmisíteni

7. Gyártói garancia

A garancia ideje 12 hónapot tesz ki az új termék első felhasználójának történeti átadásától számítva, legfeljebb azonban 24 hónapot a kereskedőnek történeti leszállítást követően. Az átadás időpontja az eredeti vásárlási bizonylatok beküldésével igazolandó, melyeknek tartalmazniuk kell a vásárlás időpontját és a termék megnevezését. Valamennyi, garanciális időn belül fellépő működési rendellenesség, amely bizonyíthatóan gyártási-, vagy anyaghibára vezethető vissza, térítésmentesen lesz kijavítva. A hiba kijavításával a garanciális idő nem hosszabbodik meg és nem kezdődik újra. Azok a hibák, melyek természetes lehasználódásra, szakszerűtlen, vagy gondatlan kezelésre, az üzemeltetési leírás figyelmen kívül hagyására, nem megfelelő segédanyag használatára, túlzott igénybevételre, rendeltetésellenes használatra, saját, vagy idegen beavatkozásokra, vagy más olyan okokra vezethető vissza, melyeket a REMS nem vállal, a garancia ki van zárva.

Garanciális javításokat csak az erre felhatalmazott szerződéses REMS-márkaszervizek végezhetnek. Reklamációk csak akkor lesznek figyelembe véve, ha a terméket előzetes beavatkozás nélkül és szét nem szerelt állapotban juttatják el egy felhatalmazott szerződéses REMS-márkaszervizbe. A kicserélt termékek és alkatrészek a REMS tulajdonát képezik.

Az oda-, és visszaszállítás költségét a felhasználó viseli.

A felhasználó törvényes jogai, különösen a kereskedővel szemben támasztott kifogásokat illetően változatlanok. A gyártói garancia csak azokra az új termékekre vonatkozik, melyeket az Európai Unióban, Norvégiában, vagy Svájcban vásároltak.

P.S. A különböző jelöléseket és kifejezéseket ebben az üzemeltetési utasításban a DVS 2207 és 2208-ból vettük. (DVS : Deutscher Verband für Schweisstechnik e.V. Düsseldorf).

8. Tartozékok jegyzéke

A Tartozékok jegyzékét a www.rems.de → Letöltések → Robbantott ábrák.